



BIM BOX

Cabine mobile de chantier pour le stockage et la présentation des données BIM de chaque étape du chantier

MADE IN NORMANDIE

A QUOI CA SERT ?

FAIRE COMPRENDRE L'OUVRAGE GLOBAL



VISUALISER LES TACHES JOURNALIÈRES



ACCÉLÉRER LE BRIEFING DES ÉQUIPES



LES + PRODUIT

INTÉGRATION DE MÉDIAS



Coffre intérieur capable d'accueillir un écran et son système informatique

CABINE MOBILE



Roulettes (4 pivotantes) et poignées de manœuvre

UTILISATION TOUT TERRAIN



Stabilisateurs au sol pour s'adapter aux terrains irréguliers

ESPACES DE TRAVAIL



Plan de travail amovible et supports documents intégrés

CABINE ÉTANCHE



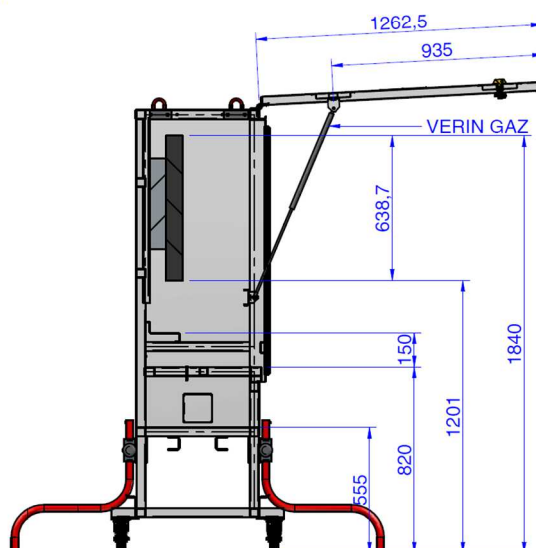
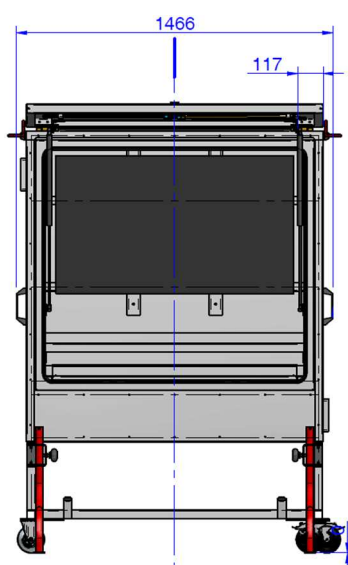
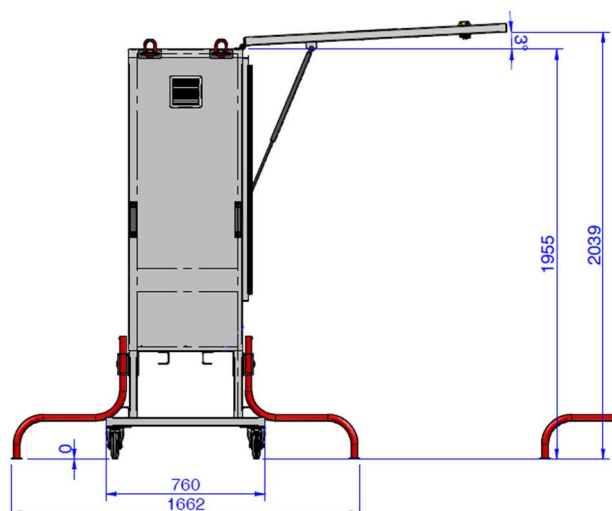
Porte avec joint en silicone pour protéger les installations électriques

GRÛTABLE SUR CHANTIER



Anneaux de levage intégrés permettant l'installation d'élingues

DIMENSIONS



CARACTERISTIQUES TECHNIQUES

Codes articles

- Ref BIM BOX ANOXA BB00001 (Ref habillage personnalisé BB00002)
- Ref Support écran BB00010
- Ref Onduleur BB00020

Matière

- Châssis, porte et plateau en aluminium brut (*Habillage adhésif personnalisé en option*)
- Béquilles et anneaux de levages en acier galvanisé

Composants principaux

- Châssis en tube
- Porte en tôle avec joint d'étanchéité et vérin a gaz
- Système de fermeture cadénassable
- Plateau plan de travail
- Poignées de manœuvre (x4)
- Grille de ventilation
- Support passage de câble
- Roues pivotantes à freins (x4) diamètre 150mm
- Anneaux de levage acier laqué jaune (x4)
- Pieds réglables en acier laqué (x4)

Poids

- 102 kg à vide (124 kg avec écran et onduleur)