

## Fonctionnalités

### Communication

- 1 port configurable RS232/RS485.
- Protocoles : Modbus RTU esclave, PM A+ esclave et PM A+ maître répéteur.

### Seuils de poids

- 4 sorties numériques 48 V AC/DC - 100 mA isolées galvaniquement.
- Définition des seuils en poids brut ou en poids net.
- Activation de la sortie si le poids courant est  $\geq$  ou  $\leq$  à la valeur de seuil.
- Seuils relatif à une valeur positive ou négative du poids.

### Télécommande

2 entrées numériques isolées galvaniquement :

- Plage de tension..... 8-30 V DC
- Courant max. .... 15 mA

Permettent d'effectuer à distance les opérations de mise à zéro et de tarage.

### Paramétrage

Le paramétrage métrologique et fonctionnel de l'indicateur peut s'effectuer :

- Par la face avant de l'indicateur ;
- A l'aide d'un PC et d'un simple navigateur Internet.

Sauvegarde/restauration des paramètres sur carte  $\mu$ SD (option) ou sur disque PC.

### Aide à la maintenance préventive

- Compteur des surcharges poids constatées.
- Affichage d'alertes sur 3 niveaux en fonction du nombre de pesées réalisées.

## Options

### Communication par bus de terrain

- PROFIBUS-DP\*
- DeviceNet\*
- Ethernet Modbus-TCP\*
- EtherNet/IP\*
- CANopen

Le bus CANopen permet aussi le raccordement d'un répéteur d 20 et l'intégration d'un indicateur i 40 dans un réseau I 400.

### Sortie analogique\*

- Sortie analogique 4-20 mA ou 0-10 V
- Isolation galvanique 1500 V RMS
- Lecture possible de valeur négatives du poids sur la plage 0-4 mA
- Image du poids instantané brut ou net

\* Options exclusives : soit une des connexions aux bus de terrain signalées par un astérisque, soit une sortie analogique.

### Communication série

- 1 port USB type périphérique
- 1 port RS 232
- Protocoles : Modbus RTU esclave et PM A+ esclave

### Communication TCP/IP

- 1 port Ethernet 10/100 Mb RJ 45
- Protocole PM A+ esclave

### Carte $\mu$ SD

- Permet la sauvegarde/restauration des paramètres.
- Mémoire alibi (DSD) de 300 000 enregistrements pour usage réglementé.

### Alimentation secteur

- Alimentation 90-230 V AC 50-60 Hz
- Intégration dans le boîtier de la version i 40-SS

### Kit d'encastrement

- Pour l'intégration d'un indicateur i 40-SS dans la porte d'une armoire ou d'un pupitre.

WWW.PRECIAMOLEN.COM

## i 40 Indicateur de poids pour process industriel

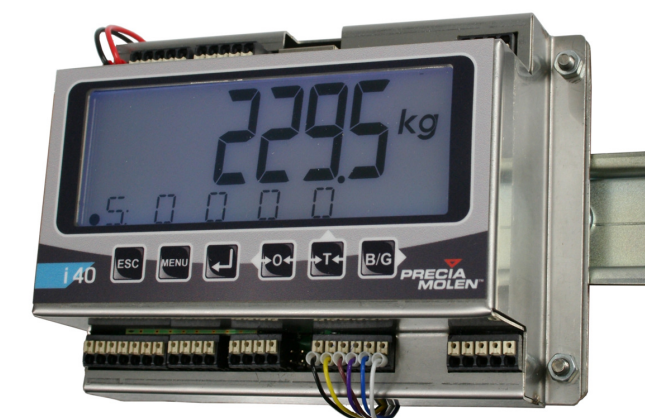
**PRECIA  
MOLEN™**  
WORLDWIDE WEIGHING



i 40-SS



i 40-PM



i 40-DR

- ▶ L'indicateur industriel i 40 est particulièrement adapté pour le *process weighing* à savoir qu'il s'intègre aisément dans tout process industriel mettant en oeuvre la mesure du poids.
- ▶ Les nombreuses possibilités de connexion autorisent un raccordement direct de l'indicateur i 40 à la plupart des automates et PC industriels du marché.
- ▶ Les différents boîtiers proposés permettent une implantation de l'indicateur directement dans l'environnement de travail, dans une armoire ou un pupitre de contrôle.



Modbus-TCP



Votre spécialiste

Illustrations non contractuelles. Precia-Molen se réserve le droit de modifier, à tout moment, les caractéristiques du matériel décrit dans cette brochure.

**Siège social & Usine PRECIA-MOLEN**  
BP 106 - 07000 Privas - France  
Tel. 33 (0) 475 664 600  
Fax 33 (0) 475 664 330  
E-MAIL [webmaster@preciamolen.com](mailto:webmaster@preciamolen.com)

RCS: 386 620 165 RCS Aubenas

**PRECIA  
MOLEN™**  
WORLDWIDE WEIGHING

WWW.PRECIAMOLEN.COM

04-55-00-0-FT - 08/2012

## Afficheur

- Technologie FSC (Field Sequential Color) segments
- Rétroéclairage paramétrable 7 couleurs
- Affichage du poids sur 7 caractères de hauteur 25 mm
- Zone texte de 10 caractères hauteur 8 mm
- Unité poids: g, kg, t et lb
- Voyants métrologiques et d'activité du bus de terrain
- Angle de vision et contraste élevés
- Messages bilingues français/anglais

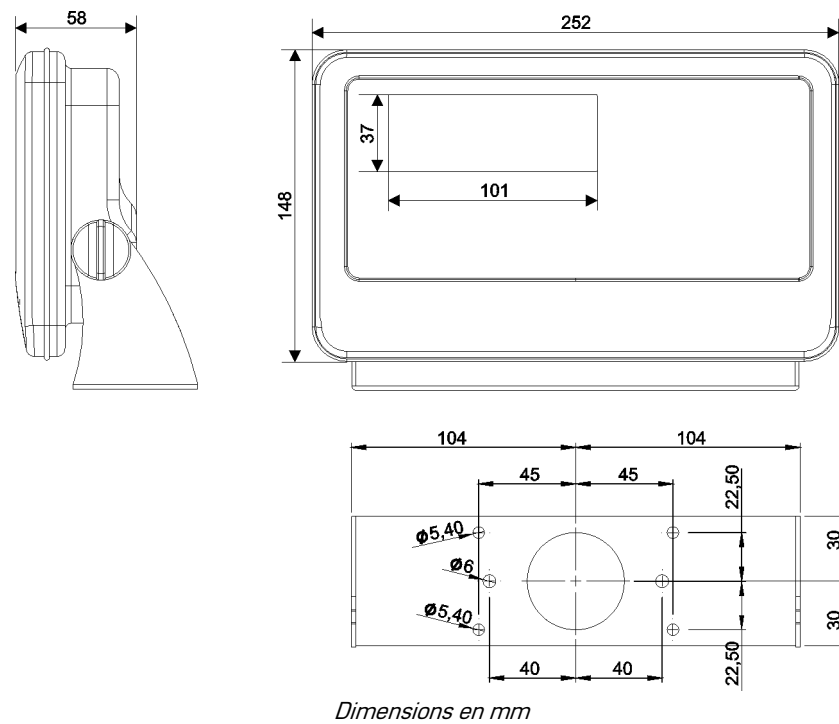
## Clavier

- Touches à effleurement
- 3 touches métrologiques: zéro, tarage et rappel poids brut
- 3 touches accès menus
- 4 touches pavé directionnel (i 40-SS uniquement)

## Caractéristiques métrologiques

- Jusqu'à 200 000 divisions hors utilisation en métrologie légale.
- Sensibilité..... 2 mV/V
- Échelon de tension minimum par échelon..... 0,5  $\mu$ V
- Alimentation cellule de pesée..... 5 V
- Impédance minimum cellule de pesée..... 43  $\Omega$
- Impédance maximum cellule de pesée..... 1245  $\Omega$
- Raccordement 4/6 fils
- Jusqu'à 100 mesures/seconde
- Filtrages numériques cascables sur 2 niveaux paramétrables

## i 40-SS version boîtier



- Boîtier en inox 304L
- Étanchéité IP66
- Support orientable 180°
- Poids 1,5 kg

## Certification métrologique

Certificat d'essai délivré par un organisme notifié selon la directive 2009/23/CE relative aux instruments de Pesage à Fonctionnement Non Automatique :

- IPFNA Classe III
- Simple étendue 1 x 3 000 ou 1 x 6 000
- Double étendue 2 x 3 000 ou 2 x 6 000

## Caractéristiques d'environnement

- Alimentation..... 9 à 30 V DC
- Consommation maximum :  
Typique..... 1,4 W  
Avec option 4-20 mA / 0-10 V..... 1,8 W  
Avec option bus de terrain..... 2,7 W
- Raccordements sur bornes à ressort
- Température d'utilisation..... - 15 °C / + 60 °C\*  
(à 80 % max. d'humidité relative sans condensation)
- Température de stockage..... - 20 °C / + 65 °C  
(à 90 % d'humidité relative sans condensation)

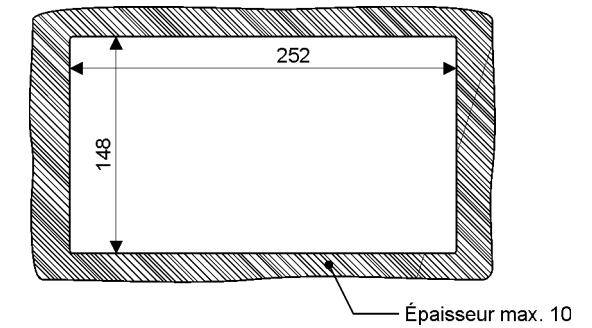
\* - 10 °C / + 40 °C en usage réglementé.

## Certification électrique

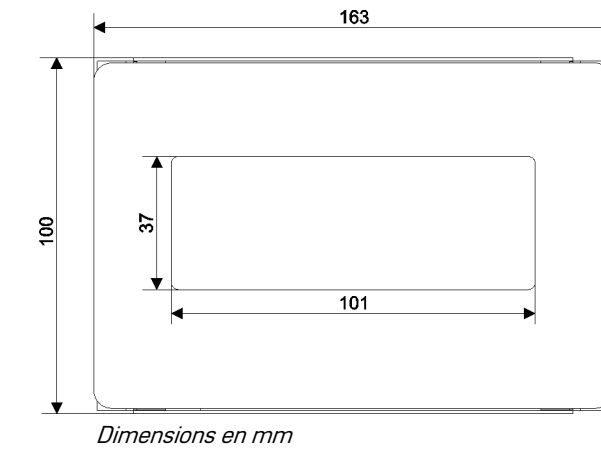
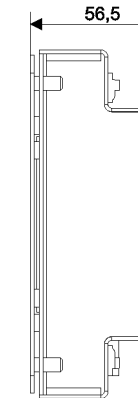
- Compatibilité ElectroMagnétique conforme aux exigences de la directive 2004/108/CE
- Conformité aux exigences de la directive Basse Tension 2006/95/CE

## Kit d'encastrement (option)

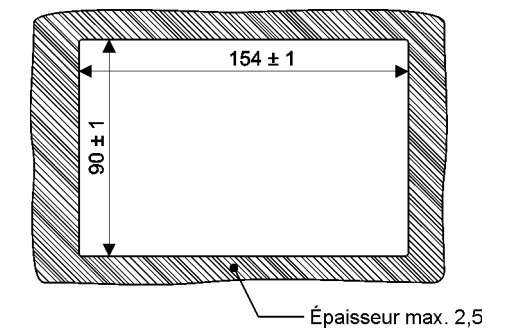
Gabarit de découpe



## i 40-PM version encastrable

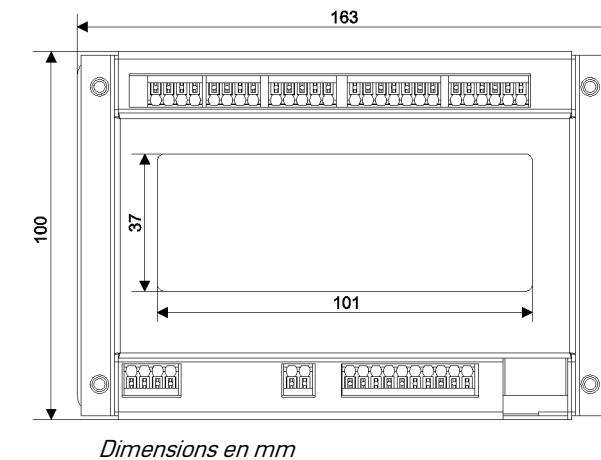
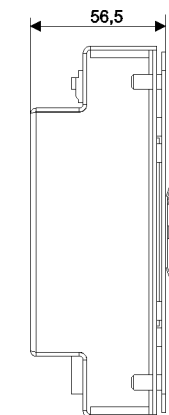


Gabarit de découpe



- Face avant en inox 304L
- Boîtier tôle
- Étanchéité face avant IP54
- Étanchéité globale IP30
- Poids 450 g

## i 40-DR version rail DIN



- Fixation sur rail Omega 35 mm DIN EN 500022
- Boîtier tôle
- Étanchéité IP30
- Poids 450 g