

**Série MSBM PRO - Plieuses motorisées type lourd. Entraînement motorisé du tablier supérieur pour le plaquage des tôles. Capacités jusqu'à 5,0 mm.**



Fabrication Européenne

**Des arguments convaincants en qualité, performances et prix**

- Machines lourdes, spécialement conçues pour un usage professionnel
- Machine entièrement motorisée : plaquage motorisé de la tôle, pliage motorisé
- Grande simplicité d'utilisation
- Bâti et châssis en acier soudé haute qualité
- Réglage manuel de l'angle de pliage au moyen d'une bague graduée sur le côté gauche de la machine
- Très peu de maintenance
- De série avec réglage manuel de l'angle de pliage et pédale de commande
- **Fabrication Européenne**

**Type SH**

- Avec tablier supérieur segmenté
- Tablier supérieur équipé de segments hauts
- Segments pied de biche



Fig.: MSBM 3020-30 PRO SH avec panneau de commande optionnel PT 1

**Ces machines nécessitent impérativement une mise à niveau avant première utilisation**

**Besoin d'autres capacités de pliage ?  
Nous consulter**

Modèle	Répartition des segments MBSM PRO SH
MSBM 1520-50 PRO SH	25-30-35-40-45-50-75-100-150-220-250-500
MSBM 2020-40 PRO SH	25-30-35-40-45-50-75-100-150-220-250-500
MSBM 2520-35 PRO SH	25-30-35-40-45-50-75-100-150-220-250-500-500
MSBM 3020-30 PRO SH	25-30-35-40-45-50-75-100-150-220-250-500-500-500
MSBM 4020-20 PRO SH	25-30-35-40-45-50-75-100-150-220-250-500-500-500-500-500

Modèle	Largeur de travail max.	Epaisseur max.*	Ouverture entre tablier max.	Motorisation 400 V		Poids net (brut)	Dimensions L x l x h en mm	Code Art.	€ hors TVA
				Plaquage	Pliage				
<b>MSBM 1520-50 PRO</b>	1520 mm	5.0 mm	200 mm	1.1 kW	4.0 kW	3250 kg (3400 kg)	2345 x 1100 x 1560	377 9128 ①	
<b>MSBM 2020-40 PRO</b>	2020 mm	4.0 mm	200 mm	1.1 kW	4.0 kW	3900 kg (4100 kg)	3020 x 1100 x 1560	377 9124 ①	
<b>MSBM 2520-35 PRO</b>	2520 mm	3.5 mm	200 mm	1.1 kW	4.0 kW	4500 kg (4800 kg)	3620 x 1100 x 1560	377 9125 ①	
<b>MSBM 3020-30 PRO</b>	3020 mm	3.0 mm	200 mm	1.1 kW	4.0 kW	6200 kg (6800 kg)	4020 x 1100 x 1560	377 9126 ①	
<b>MSBM 4020-20 PRO</b>	4020 mm	2.0 mm	90 mm	1.1 kW	4.0 kW	7000 kg (7700 kg)	5200 x 1100 x 1560	377 9127 ①	
<b>MSBM 1520-50 PRO SH</b>	1520 mm	5.0 mm	200 mm	1.1 kW	4.0 kW	3400 kg (3550 kg)	2345 x 1100 x 1560	377 9138 ①	
<b>MSBM 2020-40 PRO SH</b>	2020 mm	4.0 mm	90 mm	1.1 kW	4.0 kW	3900 kg (4100 kg)	3020 x 1100 x 1560	377 9134 ①	
<b>MSBM 2520-35 PRO SH</b>	2520 mm	3.5 mm	90 mm	1.1 kW	4.0 kW	4500 kg (4800 kg)	3620 x 1100 x 1560	377 9135 ①	
<b>MSBM 3020-30 PRO SH</b>	3020 mm	3.0 mm	90 mm	1.1 kW	4.0 kW	6200 kg (6800 kg)	4020 x 1100 x 1560	377 9136 ①	
<b>MSBM 4020-20 PRO SH</b>	4020 mm	2.0 mm	90 mm	1.1 kW	4.0 kW	7250 kg (7850 kg)	5200 x 1100 x 1560	377 9139 ①	

\* Valeurs indicatives pour des tôles résistant à une traction de 400 N/mm<sup>2</sup>. En fonction des matières, il convient d'appliquer un coefficient minoré ou majoré. Exemple facteur 0.75 pour l'acier inoxydable, facteur 1.2 pour l'aluminium. Pour le pliage de l'acier inoxydable des segments en acier trempé sont nécessaires : nous consulter.



- De série avec contrôle manuel (MA) de l'angle de pliage. Volant gradué situé sur le montant gauche de la machine



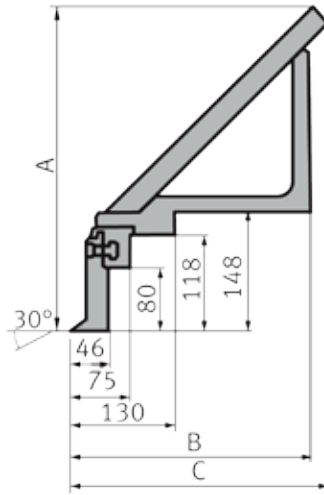
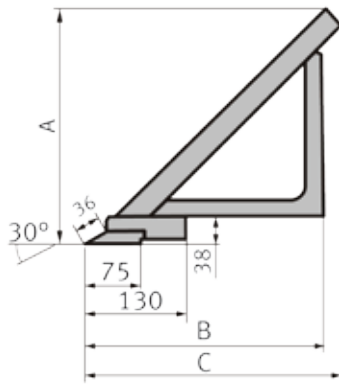
- Contrôle manuel optionnel PT 1. Réglage manuel de l'angle de pliage par potentiomètre situé sur le panneau de commande en façade (en option) : **nous consulter**



- Commande Schneider **CNC2A**, réglage de l'angle de pliage et de la butée arrière par écran tactile à commande numérique
- Butée arrière motorisée avec doigt de 15 à 1000 mm. Mémorisation des séquences de pliage possible : **nous consulter**

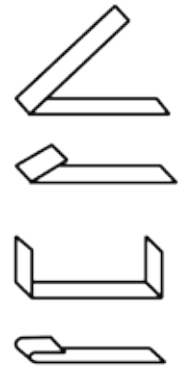


- Commande Schneider **CNC3A**, réglage de l'angle pliage, de la butée arrière et de l'ouverture de tablier supérieure par écran tactile vers la commande numérique. Butée arrière motorisée avec doigt de 15 à 1000 mm. Mémorisation des séquences de pliage possible : **nous consulter**


**Dimensions tabliers MSBM**

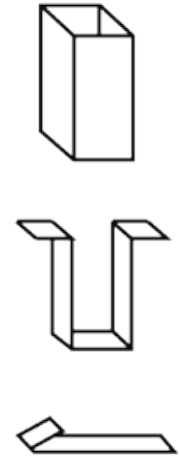
L	A	B	C
1500	390	395	415
2000	390	395	415
2500	460	445	485
3000	460	445	485
4000	485	470	510

Largeur du tablier inférieur 25 mm


**Dimensions tabliers MSBM SH**

L	A	B	C
1500	500	395	415
2000	500	395	415
2500	570	445	485
3000	570	445	485
4000	595	470	510

Largeur du tablier inférieur 25 mm


**Accessoires MSBM 1520-50 PRO / SH** Code Art. € hors TVA

Butée arrière 75 - 760 mm, avec volant, appareil de mesure et barre d'arrêt 379 7010 ①

Butée arrière 6 - 760 mm, avec volant, appareil de mesure et doigts d'arrêt 379 7020 ①

**Accessoires MSBM 2020-40 PRO / SH** Code Art. € hors TVA

Butée arrière 75 - 760 mm, avec volant, appareil de mesure et barre d'arrêt 379 7011 ①

Butée arrière avec lecture de mesure et doigt d'arrêt, 6 - 760 mm 379 7021 ①

**Accessoires MSBM 2520-35 PRO / SH** Code Art. € hors TVA

Butée arrière 75 - 760 mm, avec volant, appareil de mesure et barre d'arrêt 379 7012 ①

Butée arrière avec lecture de mesure et doigt d'arrêt, 6 - 760 mm 379 7022 ①

**Accessoires MSBM 3020-30 PRO / SH** Code Art. € hors TVA

Butée arrière 75 - 760 mm, avec volant, appareil de mesure et barre d'arrêt 379 7013 ①

Butée arrière avec lecture de mesure et doigt d'arrêt, 6 - 760 mm 379 7023 ①

**Accessoires MSBM 4020-20 PRO / SH** Code Art. € hors TVA

Butée arrière 75 - 760 mm, avec volant, appareil de mesure et barre d'arrêt 379 7014 ①

Butée arrière avec lecture de mesure et doigt d'arrêt, 6 - 760 mm 379 7024 ①

**Accessoires compatibles** Code Art.

Système de contrôle PT 1, réglage manuel de l'angle de pliage par potentiomètre 379 7160 ①

 Contrôle numérique de la machine **Nous consulter**  
 Butées arrières motorisées

**Segments trempés sur demande (à la commande usine)**


- Panneau optionnel avec écran digital **TM238**. Avec réglage digital de l'angle de pliage et mémorisation des positions : **nous consulter**



- Commande **CNC** optionnelle avec graphique 3D : les profils sont sur l'écran tactile 19", toutes les positions des axes et la séquence de pliage sont calculées par la commande, butée arrière motorisée avec doigts d'arrêt, course 15-1000 mm : **nous consulter**