

Caractéristiques



- Construction du boîtier autoportant en plaque d'acier galvanisé, fini en peinture époxy-polyester structurelle de couleur RAL9016 en standard. Les autres couleurs ou l'acier inoxydable sont disponibles sur commande.
- Panneau frontal personnalisable en option, avec la possibilité d'avoir des logos, signes, images, graphiques...etc.
- Les zones d'entrées sont localisées derrière le panneau frontal. Elles n'ont pas besoin d'entretien.
- Palettes en aluminium anodisé avec profil aérodynamique., ajustable de 0 à 15° sur chaque côté.
- Ventilateurs à double entrées centrifuges entraînés par moteur à rotor externe et à faible niveau de bruit. Sélecteur à 5 vitesses. Modèles EC assemblés avec des ventilateurs efficaces à très basse consommation.
- Type "P" avec bobine chauffée à l'eau. Type "E" avec éléments électriques blindés à trois niveaux avec régulation intégrée. Type "A" sans chauffage, air uniquement. Bobine d'expansion DX optionnel.
- Inclus un contrôle Plug & Play avec un câble RJ45 de 7m et une télécommande infrarouge. En option : Clever Control (programmable, automatique, intelligent, économie d'énergie, Modbus RTU pour BMS...)

Spécifications

50Hz

| Ventilation seule | | |
|-------------------|-------------------------------|---|
| Modèle | Débit d'air nominal (m³/h) | Hauteur d'installation recommandée (m) |
| DAM M 1000 A | 1800 | 2,5-3,5 |
| DAM M 1500 A | 2700 | 2,5-3,5 |
| DAM M 2000 A | 3600 | 2,5-3,5 |
| DAM M 2500 A | 4500 | 2,5-3,5 |
| DAM M 3000 A | 5400 | 2,5-3,5 |
| DAM ECM 1000 A | 1840 | 2,5-3,8 |
| DAM ECM 1500 A | 2760 | 2,5-3,8 |
| DAM ECM 2000 A | 3680 | 2,5-3,8 |
| DAM ECM 2500 A | 4600 | 2,5-3,8 |
| DAM ECM 3000 A | 5520 | 2,5-3,8 |
| DAM G 1000 A | 2400 | 3-4 |
| DAM G 1500 A | 3200 | 3-4 |
| DAM G 2000 A | 4800 | 3-4 |
| DAM G 2500 A | 5600 | 3-4 |
| DAM G 3000 A | 6400 | 3-4 |
| DAM ECG 1000 A | 2700 | 3-4,2 |
| DAM ECG 1500 A | 3600 | 3-4,2 |
| DAM ECG 2000 A | 5400 | 3-4,2 |
| DAM ECG 2500 A | 6300 | 3-4,2 |
| DAM ECG 3000 A | 7200 | 3-4,2 |

| Chauffage électrique | | | |
|----------------------|-------------------------------|---|---|
| Modèle | Débit d'air nominal (m³/h) | Puissance de chauffage électrique 400Vx3 (kW) | Hauteur d'installation recommandée (m) |
| DAM M 1000 E | 1800 | 3/6/9 | 2,5-3,5 |
| DAM M 1500 E | 2700 | 4/8/12 | 2,5-3,5 |
| DAM M 2000 E | 3600 | 6/12/18 | 2,5-3,5 |
| DAM M 2500 E | 4500 | 6/12/18 | 2,5-3,5 |
| DAM M 3000 E | 5400 | 8/16/24 | 2,5-3,5 |



| Chauffage électrique | | | |
|----------------------|----------------------------|---|--|
| Modèle | Débit d'air nominal (m³/h) | Puissance de chauffage électrique 400Vx3 (kW) | Hauteur d'installation recommandée (m) |
| DAM ECM 1000 E | 1840 | 3/6/9 | 2,5-3,8 |
| DAM ECM 1500 E | 2760 | 4/8/12 | 2,5-3,8 |
| DAM ECM 2000 E | 3680 | 6/12/18 | 2,5-3,8 |
| DAM ECM 2500 E | 4600 | 6/12/18 | 2,5-3,8 |
| DAM ECM 3000 E | 5520 | 8/16/24 | 2,5-3,8 |
| DAM G 1000 E | 2400 | 5/10/15 | 3-4 |
| DAM G 1500 E | 3200 | 7,5/15/22,5 | 3-4 |
| DAM G 2000 E | 4800 | 10/20/30 | 3-4 |
| DAM G 2500 E | 5600 | 10/20/30 | 3-4 |
| DAM G 3000 E | 6400 | 10/20/30 | 3-4 |
| DAM ECG 1000 E | 2700 | 5/10/15 | 3-4,2 |
| DAM ECG 1500 E | 3600 | 7,5/15/22,5 | 3-4,2 |
| DAM ECG 2000 E | 5400 | 10/20/30 | 3-4,2 |
| DAM ECG 2500 E | 6300 | 10/20/30 | 3-4,2 |
| DAM ECG 3000 E | 7200 | 10/20/30 | 3-4,2 |

| Eau chaude | | | | | |
|------------------|----------------------------|-------------------------------------|-------------------------------------|-------------------------------------|--|
| Modèle | Débit d'air nominal (m³/h) | Puissance de chauffage 80/60°C (kW) | Puissance de chauffage 60/40°C (kW) | Puissance de chauffage 50/40°C (kW) | Hauteur d'installation recommandée (m) |
| DAM M 1000 P86 | 1660 | 9,17 | - | - | 2,5-3,5 |
| DAM M 1500 P86 | 2490 | 14,26 | - | - | 2,5-3,5 |
| DAM M 2000 P86 | 3320 | 20,65 | - | - | 2,5-3,5 |
| DAM M 2500 P86 | 4150 | 26,92 | - | - | 2,5-3,5 |
| DAM M 3000 P86 | 4980 | 33,24 | - | - | 2,5-3,5 |
| DAM ECM 1000 P86 | 1720 | 9,38 | - | - | 2,5-3,8 |
| DAM ECM 1500 P86 | 2580 | 14,58 | - | - | 2,5-3,8 |
| DAM ECM 2000 P86 | 3440 | 21,12 | - | - | 2,5-3,8 |
| DAM ECM 2500 P86 | 4300 | 27,53 | - | - | 2,5-3,8 |
| DAM ECM 3000 P86 | 5160 | 40 | - | - | 2,5-3,8 |
| DAM G 1000 P86 | 2250 | 11,04 | - | - | 3-4 |
| DAM G 1500 P86 | 3000 | 16,02 | - | - | 3-4 |
| DAM G 2000 P86 | 4500 | 24,92 | - | - | 3-4 |
| DAM G 2500 P86 | 5250 | 31,16 | - | - | 3-4 |
| DAM G 3000 P86 | 6000 | 37,35 | - | - | 3-4 |
| DAM ECG 1000 P86 | 2550 | 11,89 | - | - | 3-4,2 |
| DAM ECG 1500 P86 | 3400 | 17,29 | - | - | 3-4,2 |
| DAM ECG 2000 P86 | 5100 | 26,86 | - | - | 3-4,2 |
| DAM ECG 2500 P86 | 5950 | 33,63 | - | - | 3-4,2 |
| DAM ECG 3000 P86 | 6800 | 40,34 | - | - | 3-4,2 |
| DAM M 1000 P64 | 1660 | - | 8,56 | - | 2,5-3,5 |
| DAM M 1500 P64 | 2490 | - | 13,69 | - | 2,5-3,5 |
| DAM M 2000 P64 | 3320 | - | 18,26 | - | 2,5-3,5 |
| DAM M 2500 P64 | 4150 | - | 22,12 | - | 2,5-3,5 |
| DAM M 3000 P64 | 4980 | - | 28,37 | - | 2,5-3,5 |
| DAM ECM 1000 P64 | 1720 | - | 8,77 | - | 2,5-3,8 |
| DAM ECM 1500 P64 | 2580 | - | 14,02 | - | 2,5-3,8 |
| DAM ECM 2000 P64 | 3440 | - | 18,7 | - | 2,5-3,8 |
| DAM ECM 2500 P64 | 4300 | - | 23,33 | - | 2,5-3,8 |
| DAM ECM 3000 P64 | 5160 | - | 29,05 | - | 2,5-3,8 |



| Eau chaude | | | | | |
|------------------|----------------------------|-------------------------------------|-------------------------------------|-------------------------------------|--|
| Modèle | Débit d'air nominal (m³/h) | Puissance de chauffage 80/60°C (kW) | Puissance de chauffage 60/40°C (kW) | Puissance de chauffage 50/40°C (kW) | Hauteur d'installation recommandée (m) |
| DAM G 1000 P64 | 2250 | - | 10,42 | - | 3-4 |
| DAM G 1500 P64 | 3000 | - | 15,47 | - | 3-4 |
| DAM G 2000 P64 | 4500 | - | 22,29 | - | 3-4 |
| DAM G 2500 P64 | 5250 | - | 26,61 | - | 3-4 |
| DAM G 3000 P64 | 6000 | - | 32,1 | - | 3-4 |
| DAM ECG 1000 P64 | 2550 | - | 11,27 | - | 3-4,2 |
| DAM ECG 1500 P64 | 3400 | - | 16,77 | - | 3-4,2 |
| DAM ECG 2000 P64 | 5100 | - | 24,14 | - | 3-4,2 |
| DAM ECG 2500 P64 | 5950 | - | 28,84 | - | 3-4,2 |
| DAM ECG 3000 P64 | 6800 | - | 34,81 | - | 3-4,2 |
| DAM M 1000 P54 | 1660 | - | - | 8,52 | 2,5-3,5 |
| DAM M 1500 P54 | 2490 | - | - | 14,34 | 2,5-3,5 |
| DAM M 2000 P54 | 3320 | - | - | 18,65 | 2,5-3,5 |
| DAM M 2500 P54 | 4150 | - | - | 24,32 | 2,5-3,5 |
| DAM M 3000 P54 | 4980 | - | - | 29,77 | 2,5-3,5 |
| DAM ECM 1000 P54 | 1720 | - | - | 8,74 | 2,5-3,8 |
| DAM ECM 1500 P54 | 2580 | - | - | 14,71 | 2,5-3,8 |
| DAM ECM 2000 P54 | 3440 | - | - | 19,13 | 2,5-3,8 |
| DAM ECM 2500 P54 | 4300 | - | - | 24,95 | 2,5-3,8 |
| DAM ECM 3000 P54 | 5160 | - | - | 30,54 | 2,5-3,8 |
| DAM G 1000 P54 | 2250 | - | - | 10,56 | 3-4 |
| DAM G 1500 P54 | 3000 | - | - | 16,37 | 3-4 |
| DAM G 2000 P54 | 4500 | - | - | 23,15 | 3-4 |
| DAM G 2500 P54 | 5250 | - | - | 28,76 | 3-4 |
| DAM G 3000 P54 | 6000 | - | - | 34,03 | 3-4 |
| DAM ECG 1000 P54 | 2550 | - | - | 11,5 | 3-4,2 |
| DAM ECG 1500 P54 | 3400 | - | - | 17,86 | 3-4,2 |
| DAM ECG 2000 P54 | 5100 | - | - | 25,24 | 3-4,2 |
| DAM ECG 2500 P54 | 5950 | - | - | 31,38 | 3-4,2 |
| DAM ECG 3000 P54 | 6800 | - | - | 37,16 | 3-4,2 |

60Hz

| Ventilation seule | | |
|-------------------|----------------------------|--|
| Modèle | Débit d'air nominal (m³/h) | Hauteur d'installation recommandée (m) |
| DAM ECM 1000 A | 1840 | 2,5-3,8 |
| DAM ECM 1500 A | 2760 | 2,5-3,8 |
| DAM ECM 2000 A | 3680 | 2,5-3,8 |
| DAM ECM 2500 A | 4600 | 2,5-3,8 |
| DAM ECM 3000 A | 5520 | 2,5-3,8 |
| DAM ECG 1000 A | 2700 | 3-4,2 |
| DAM ECG 1500 A | 3600 | 3-4,2 |
| DAM ECG 2000 A | 5400 | 3-4,2 |
| DAM ECG 2500 A | 6300 | 3-4,2 |
| DAM ECG 3000 A | 7200 | 3-4,2 |

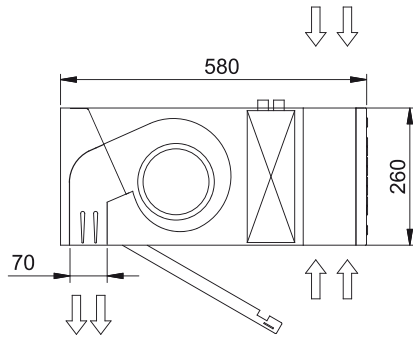
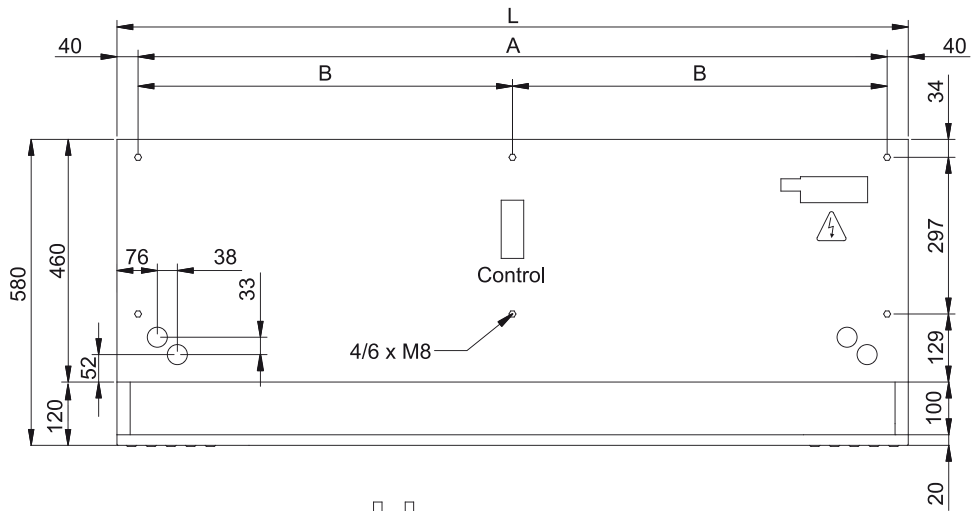
Chauffage électrique



| Modèle | Débit d'air nominal (m³/h) | Puissance de chauffage électrique 400Vx3 (kW) | Hauteur d'installation recommandée (m) |
|----------------|----------------------------|---|--|
| DAM ECM 1000 E | 1840 | 3/6/9 | 2,5-3,8 |
| DAM ECM 1500 E | 2760 | 4/8/12 | 2,5-3,8 |
| DAM ECM 2000 E | 3680 | 6/12/18 | 2,5-3,8 |
| DAM ECM 2500 E | 4600 | 6/12/18 | 2,5-3,8 |
| DAM ECM 3000 E | 5520 | 8/16/24 | 2,5-3,8 |
| DAM ECG 1000 E | 2700 | 5/10/15 | 3-4,2 |
| DAM ECG 1500 E | 3600 | 7,5/15/22,5 | 3-4,2 |
| DAM ECG 2000 E | 5400 | 10/20/30 | 3-4,2 |
| DAM ECG 2500 E | 6300 | 10/20/30 | 3-4,2 |
| DAM ECG 3000 E | 7200 | 10/20/30 | 3-4,2 |

| Eau chaude | | | | | |
|------------------|----------------------------|-------------------------------------|-------------------------------------|-------------------------------------|--|
| Modèle | Débit d'air nominal (m³/h) | Puissance de chauffage 80/60°C (kW) | Puissance de chauffage 60/40°C (kW) | Puissance de chauffage 50/40°C (kW) | Hauteur d'installation recommandée (m) |
| DAM ECM 1000 P86 | 1720 | 9,38 | - | - | 2,5-3,8 |
| DAM ECM 1500 P86 | 2580 | 14,58 | - | - | 2,5-3,8 |
| DAM ECM 2000 P86 | 3440 | 21,12 | - | - | 2,5-3,8 |
| DAM ECM 2500 P86 | 4300 | 27,53 | - | - | 2,5-3,8 |
| DAM ECM 3000 P86 | 5160 | 40 | - | - | 2,5-3,8 |
| DAM ECG 1000 P86 | 2550 | 11,89 | - | - | 3-4,2 |
| DAM ECG 1500 P86 | 3400 | 17,29 | - | - | 3-4,2 |
| DAM ECG 2000 P86 | 5100 | 26,86 | - | - | 3-4,2 |
| DAM ECG 2500 P86 | 5950 | 33,63 | - | - | 3-4,2 |
| DAM ECG 3000 P86 | 6800 | 40,34 | - | - | 3-4,2 |
| DAM ECM 1000 P64 | 1720 | - | 8,77 | - | 2,5-3,8 |
| DAM ECM 1500 P64 | 2580 | - | 14,02 | - | 2,5-3,8 |
| DAM ECM 2000 P64 | 3440 | - | 18,7 | - | 2,5-3,8 |
| DAM ECM 2500 P64 | 4300 | - | 23,33 | - | 2,5-3,8 |
| DAM ECM 3000 P64 | 5160 | - | 29,05 | - | 2,5-3,8 |
| DAM ECG 1000 P64 | 2550 | - | 11,27 | - | 3-4,2 |
| DAM ECG 1500 P64 | 3400 | - | 16,77 | - | 3-4,2 |
| DAM ECG 2000 P64 | 5100 | - | 24,14 | - | 3-4,2 |
| DAM ECG 2500 P64 | 5950 | - | 28,84 | - | 3-4,2 |
| DAM ECG 3000 P64 | 6800 | - | 34,81 | - | 3-4,2 |
| DAM ECM 1000 P54 | 1720 | - | - | 8,74 | 2,5-3,8 |
| DAM ECM 1500 P54 | 2580 | - | - | 14,71 | 2,5-3,8 |
| DAM ECM 2000 P54 | 3440 | - | - | 19,13 | 2,5-3,8 |
| DAM ECM 2500 P54 | 4300 | - | - | 24,95 | 2,5-3,8 |
| DAM ECM 3000 P54 | 5160 | - | - | 30,54 | 2,5-3,8 |
| DAM G 1000 P54 | 2250 | - | - | 10,56 | 3-4 |
| DAM ECG 1000 P54 | 2550 | - | - | 11,5 | 3-4,2 |
| DAM ECG 1500 P54 | 3400 | - | - | 17,86 | 3-4,2 |
| DAM ECG 2000 P54 | 5100 | - | - | 25,24 | 3-4,2 |
| DAM ECG 2500 P54 | 5950 | - | - | 31,38 | 3-4,2 |
| DAM ECG 3000 P54 | 6800 | - | - | 37,16 | 3-4,2 |

Dimensions



| L | A | B |
|------|------|------|
| 1000 | 920 | - |
| 1500 | 1420 | 710 |
| 2000 | 1920 | 960 |
| 2500 | 2420 | 1210 |
| 3000 | 2920 | 1460 |