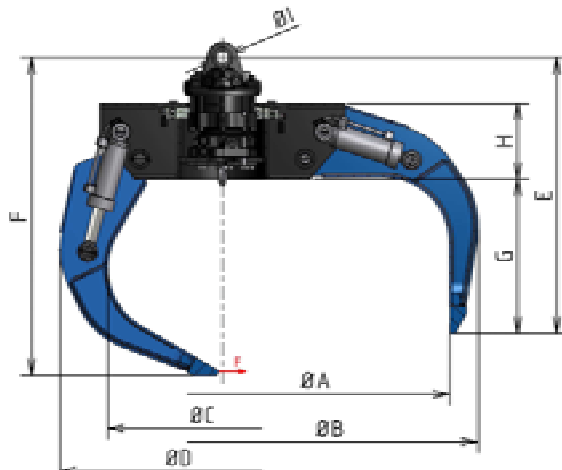
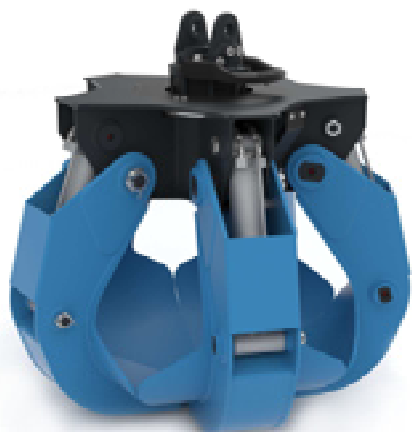


Grappins grue standard HR-P



Forme 1



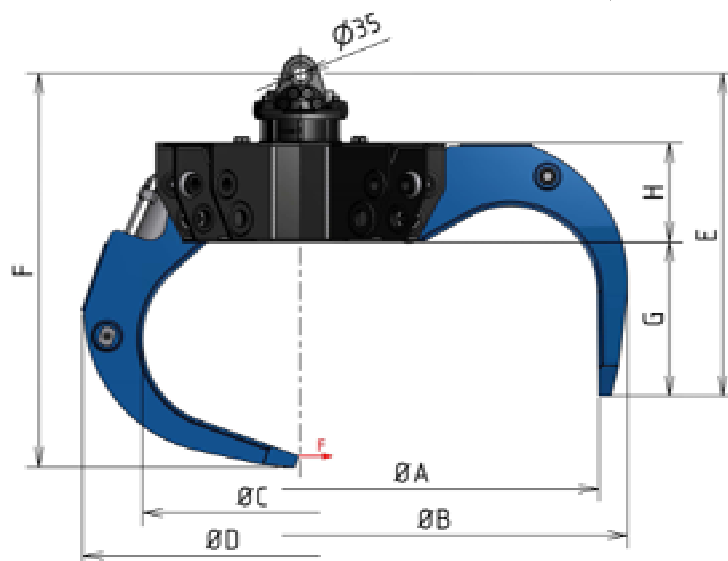
Forme 2

- Feuilles principales des griffes et pointes en **HADROX 500**
- Corps central, des flancs et des griffes en **DOMEX 700**
- Réalisation 4,5 ou 6 griffes
- Forme n°1 avec coquilles fermées - pour le vrac
- Forme n°2 forme de la griffe droite - généralement pour la ferraille

Type	Dimensions (mm)										
	A	B	C	D	E	F	G	H	I	J	K
HR-P-170/4-M	1 028	1 195	450	730	662	777	445	207	25	453	186
HR-P-170/5-M	1 028	1 195	450	730	662	777	445	207	25	328	186
HR-P-210/4-L	1 223	1 397	626	968	788	860	425	225	35	453	186
HR-P-210/5-L	1 223	1 397	626	968	788	860	425	225	35	350	186
HR-P-210/6-L	1 223	1 397	626	968	788	860	425	225	35	328	186
HR-P-230/4-L	1 360	1 550	690	985	830	955	460	225	35	465	186
HR-P-230/5-L	1 360	1 550	690	985	830	955	460	225	35	372	166
HR-P-230/6-L	1 360	1 550	690	985	830	955	460	225	35	340	166
HR-P-250/4-L	1 500	1 680	684	977	868	1 068	505	225	35	490	186
HR-P-250/5-L	1 500	1 680	684	977	868	1 068	505	225	35	372	186
HR-P-250/6-L	1 500	1 680	684	977	868	1 068	505	225	35	340	186
HR-P-280/5-T	1 555	1 745	780	1 070	810	1 003	405	255	35	520	186
HR-P-280/6-T	1 555	1 745	780	1 070	810	1 003	405	255	35	433	186
HR-P-350/5-T	1 783	1 954	860	1 095	850	1 118	447	255	35	537	186
HR-P-350/6-T	1 783	1 954	860	1 095	850	1 118	447	255	35	466	186

Type	Volume (dm³)	Poids forme 1	Poids forme 2	Nombre de griffes	Capacité de levage (kg)	Force de serrage F (kg) (210 bar)
HR-P-170/4-M	170	194	183	4	1 500	709
HR-P-170/5-M	170	220	213	5	1 500	709
HR-P-210/4-L	210	213	205	4	1 500	582
HR-P-210/5-L	210	245	232	5	1 500	582
HR-P-210/6-L	210	280	260	6	1 500	582
HR-P-230/4-L	230	248	228	4	1 500	526
HR-P-230/5-L	230	271	265	5	1 500	526
HR-P-230/6-L	230	293	285	6	1 500	526
HR-P-250/4-L	250	282	270	4	1 500	482
HR-P-250/5-L	250	292	280	5	1 500	482
HR-P-250/6-L	250	303	294	6	1 500	482
HR-P-280/5-T	280	383	364	5	2 000	650
HR-P-280/6-T	280	435	420	6	2 000	650
HR-P-350/5-T	350	420	383	5	2 000	644
HR-P-350/6-T	350	471	445	6	2 000	644

Grappins désaxés HR-P-V



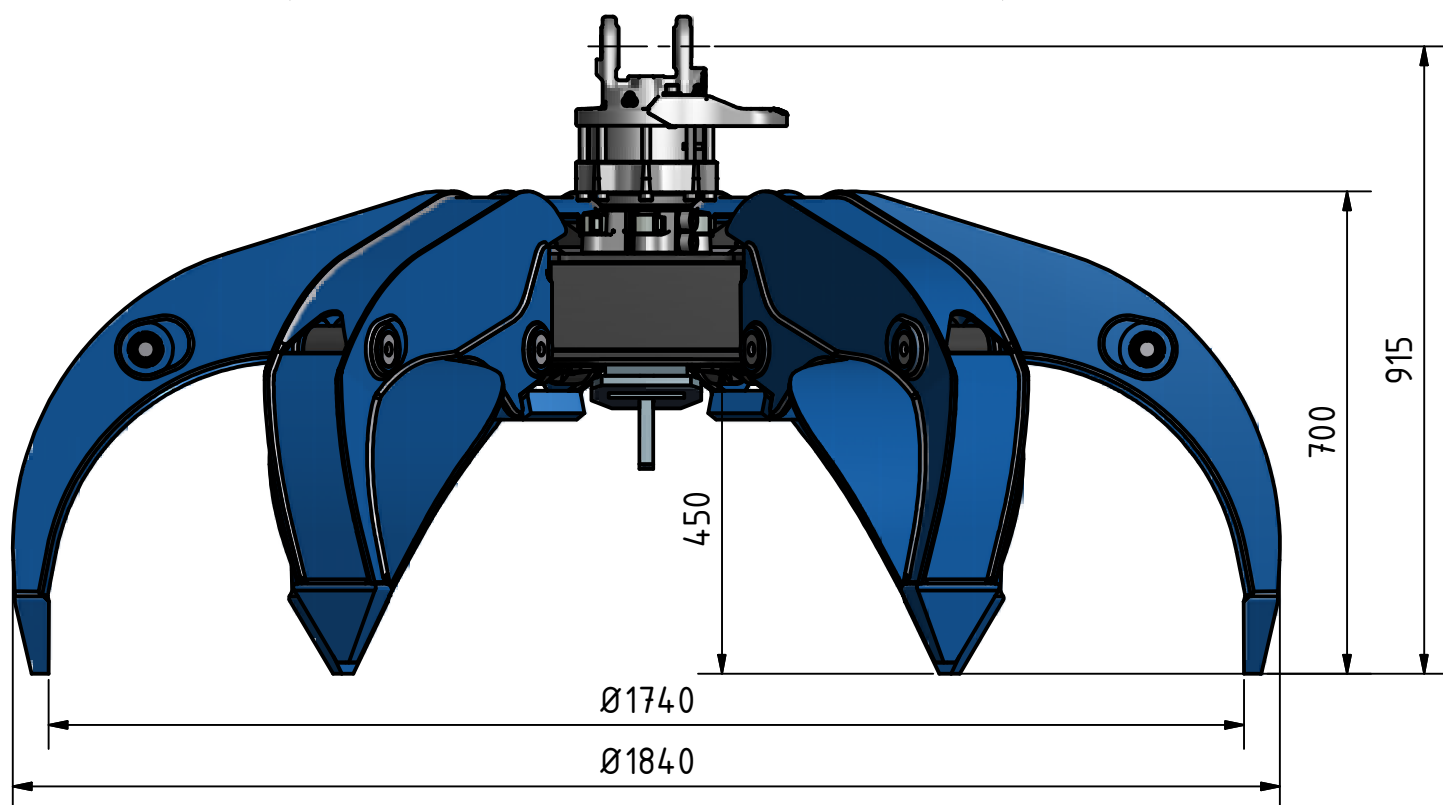
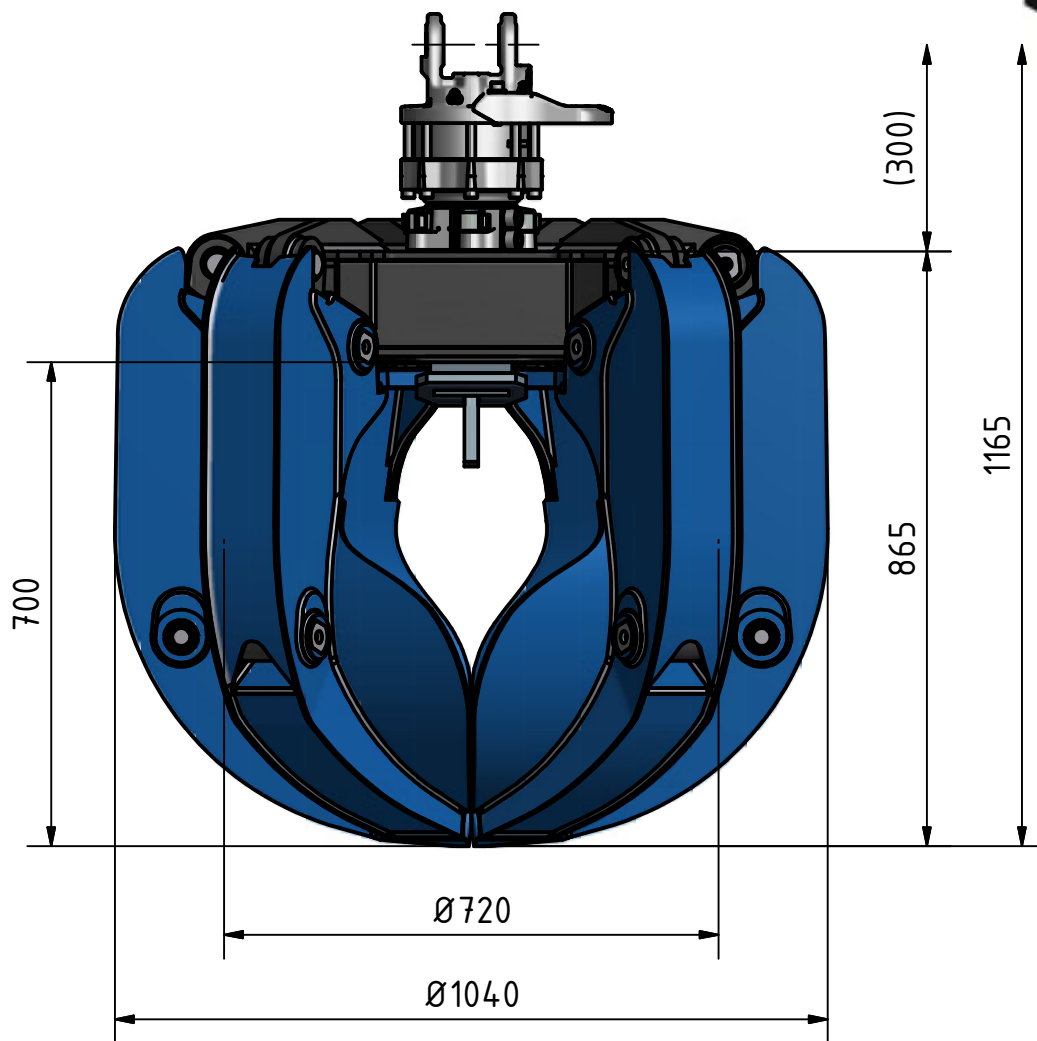
- Feuilles principales des griffes et pointes en **HARDOX 500**
- Corps central, des flancs et des griffes en **DOMEX 700**
- Réalisation 4,5 ou 6 griffes
- Grappin équipé par des rotateurs suédois INDEXATOR
- Rotateur préconisé - 6 tonnes GV6 (45kg)

Type	Dimensions (mm)							
	A	B	C	D	E	F	G	H
HR-P-250/6-T-1-V	1 490	1 630	725	1090	805	985	385	250
HR-P-280/6-T-1-V	1 600	1 755	825	1095	820	1040	400	250
HR-P-350/6-T-1-V	1 770	1 930	875	1110	850	1130	435	250

Type	Volume (dm ³)	Poids (kg)	Nombre de griffes	Capacité de levage (kg)	Force de serrage F (kg) (210 bar)
HR-P-250/6-T-1-V	250	423	6	2 000	739
HR-P-280/6-T-1-V	280	453	6	2 000	714
HR-P-350/6-T-1-V	350	468	6	2 000	630

Grappins désaxés allongés HR(P)-P-V

Poids du grappin 525 kg avec rotateur



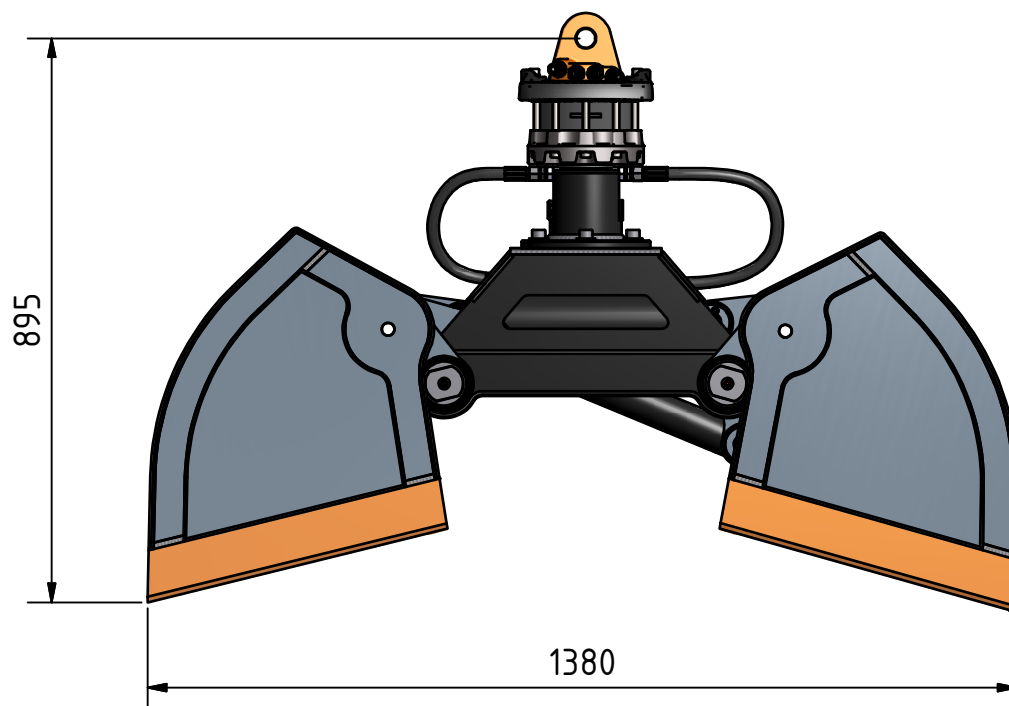
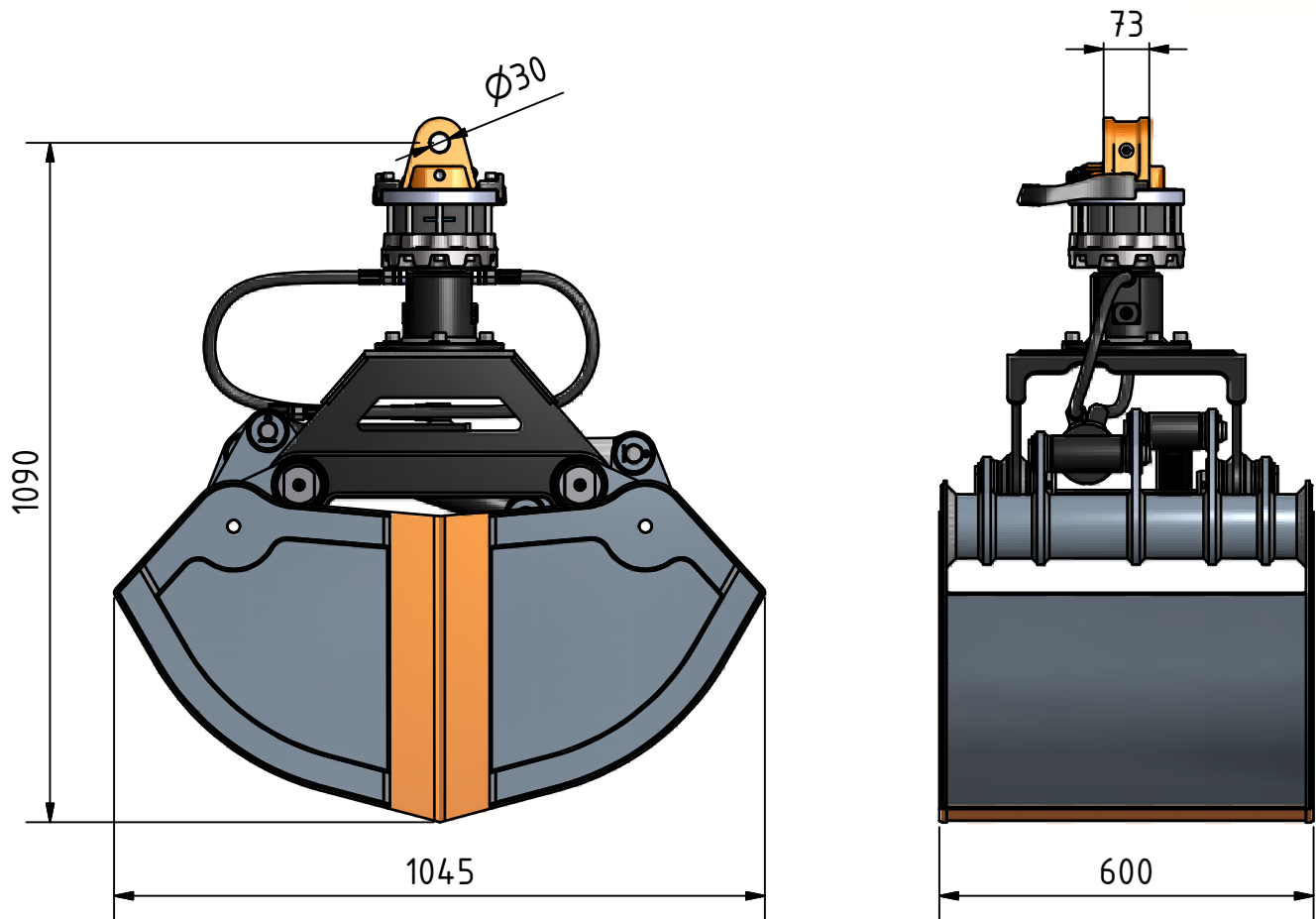
DISTRIBUE PAR :
PRACOR
8-10, route de Grigny
91130 RIS-ORANGIS

PRACOR

Mob. : 06 12 13 90 49
E-mail : contact@pracor.com
Web : www.pracor.com

Benne preneuse HLD-H1-180

Poids du grappin 250 kg



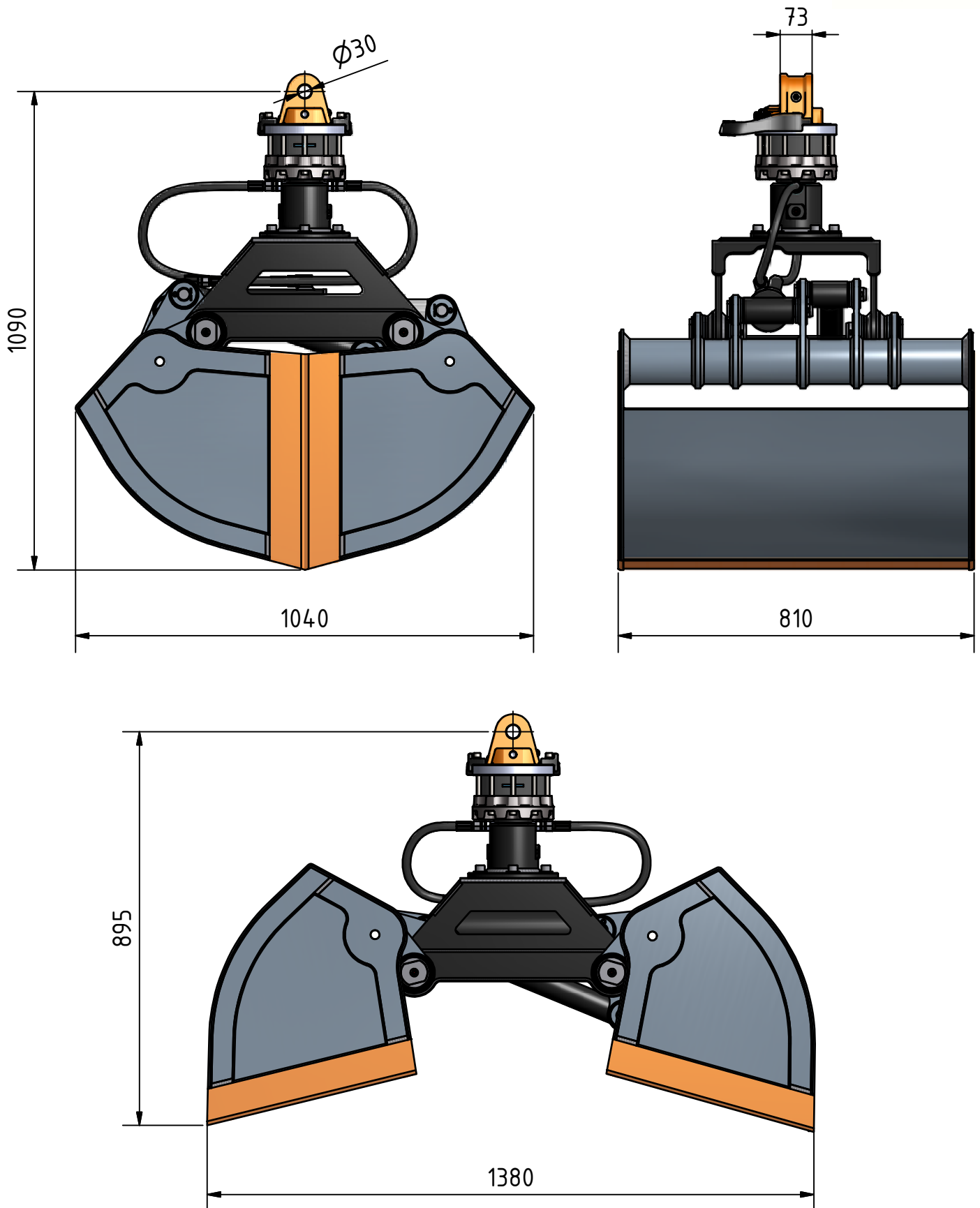
DISTRIBUE PAR :
PRACOR
8-10, route de Grigny
91130 RIS-ORANGIS

PRACOR

Mob. : 06 12 13 90 49
E-mail : contact@pracor.com
Web : www.pracor.com

Benne preneuse HLD-H1-250

Poids du grappin 280 kg



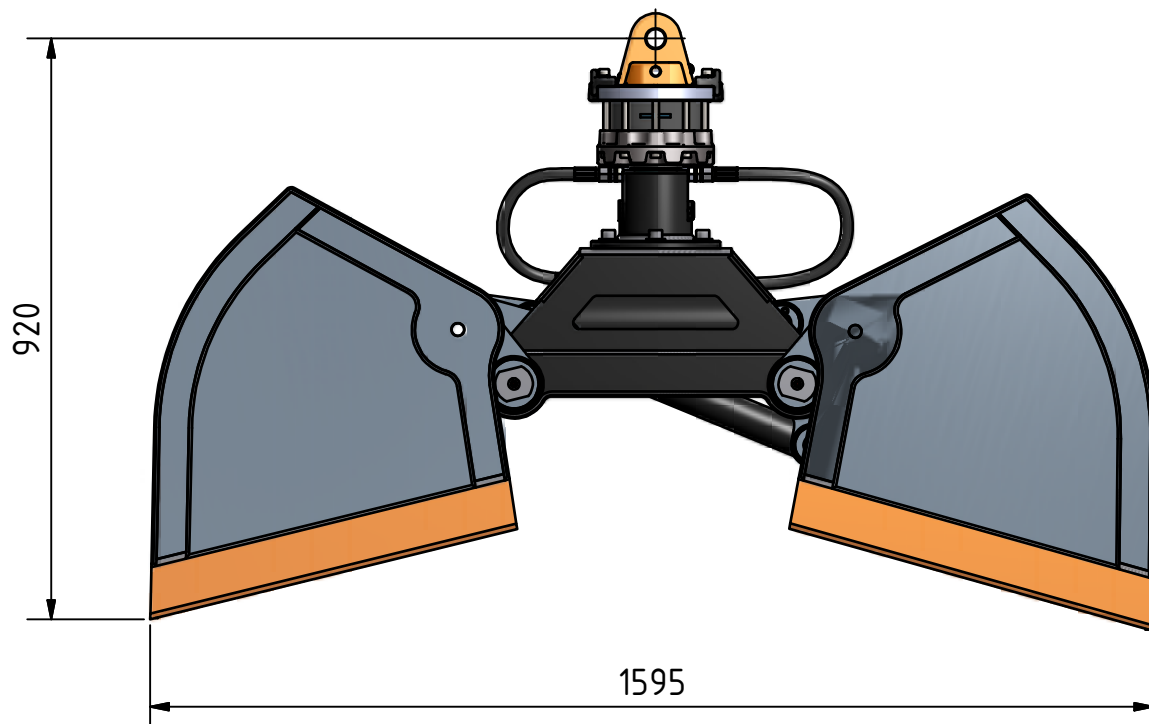
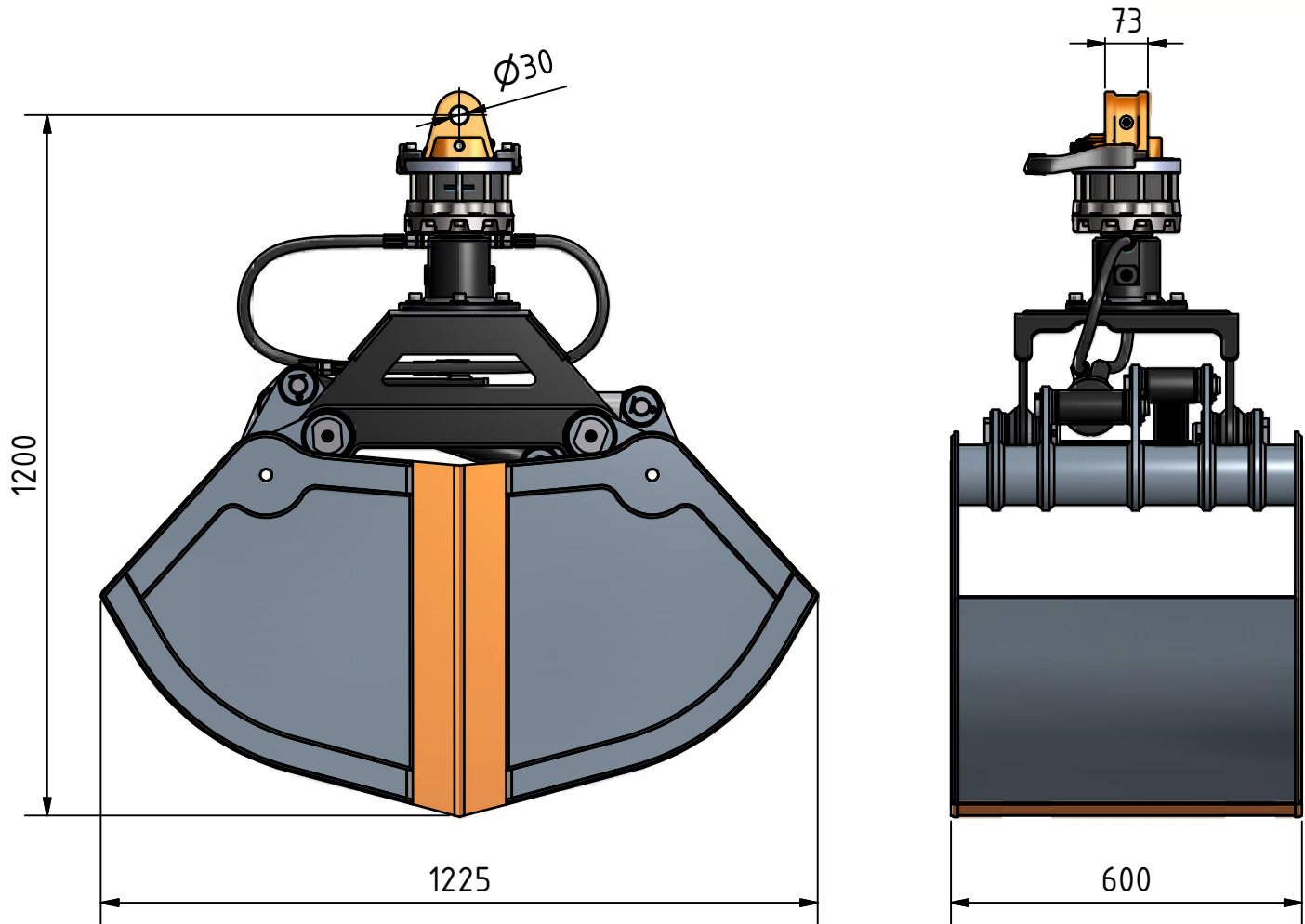
DISTRIBUE PAR :
PRACOR
8-10, route de Grigny
91130 RIS-ORANGIS

PRACOR

Mob. : 06 12 13 90 49
E-mail : contact@pracor.com
Web : www.pracor.com

Benne preneuse HLD-H1-270

Poids du grappin 280 kg



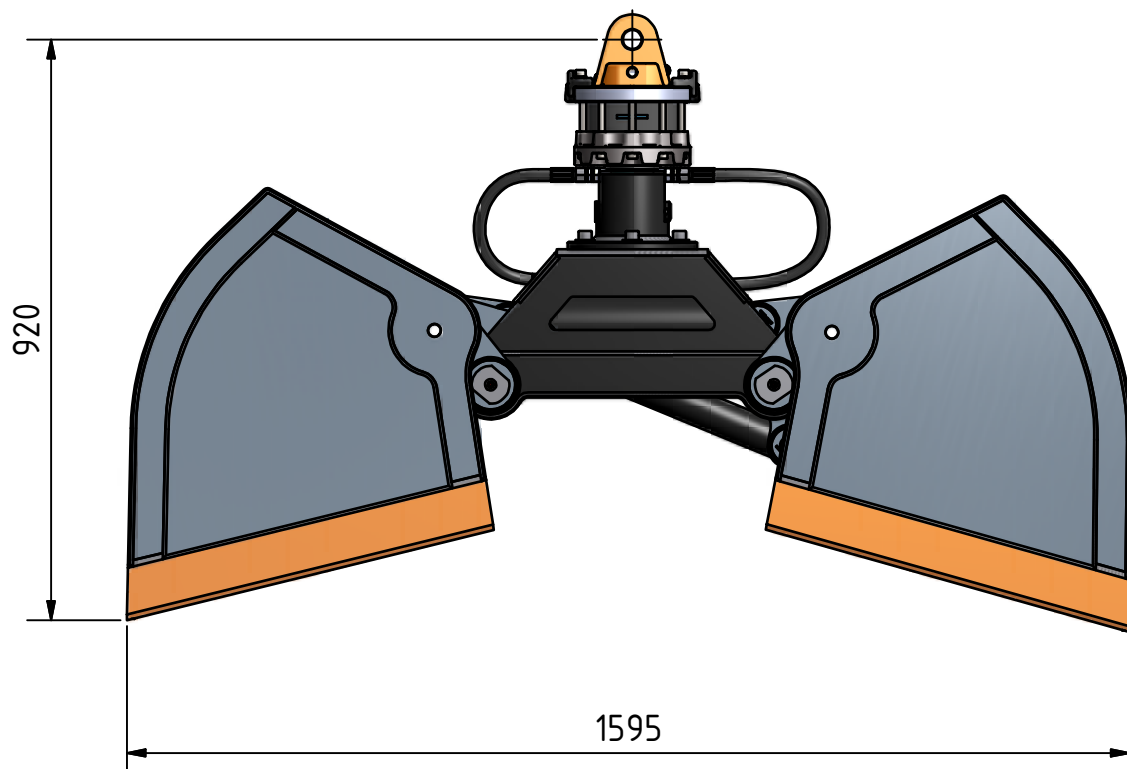
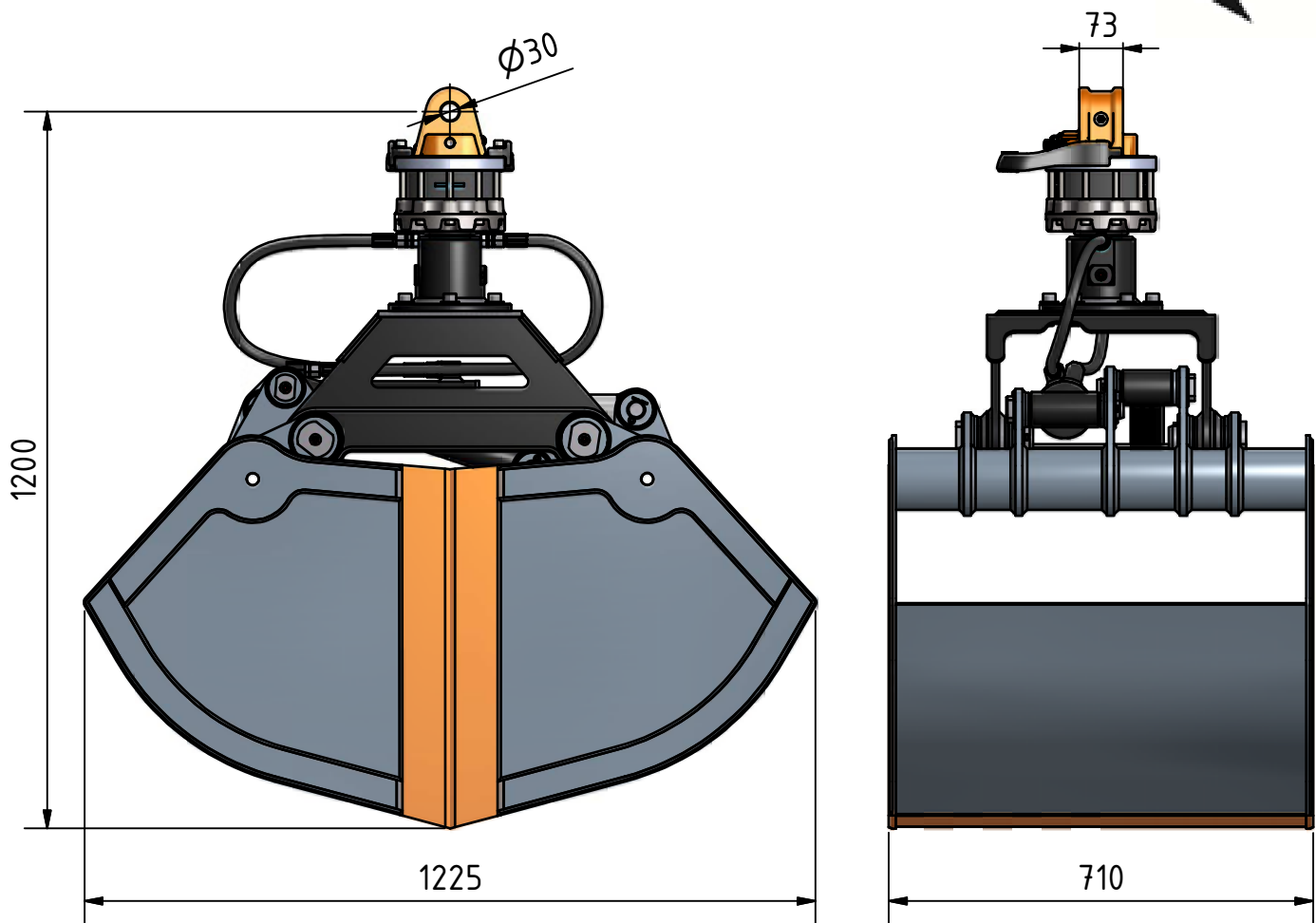
DISTRIBUE PAR :
PRACOR
8-10, route de Grigny
91130 RIS-ORANGIS

PRACOR

Mob. : 06 12 13 90 49
E-mail : contact@pracor.com
Web : www.pracor.com

Benne preneuse HLD-H1-330

Poids du grappin 295 kg



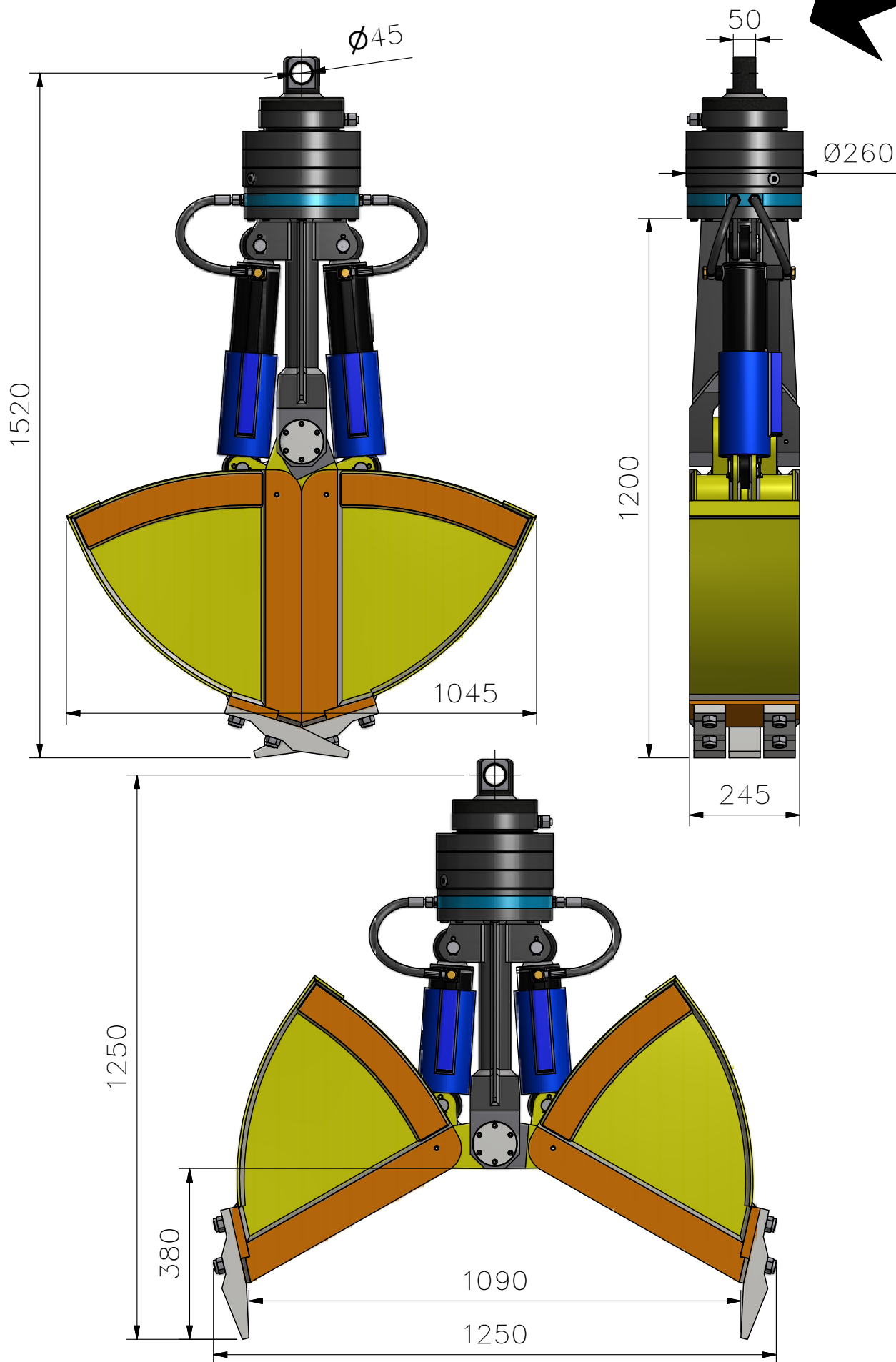
DISTRIBUE PAR :
PRACOR
8-10, route de Grigny
91130 RIS-ORANGIS

PRACOR

Mob. : 06 12 13 90 49
E-mail : contact@pracor.com
Web : www.pracor.com

Benne travaux ferroviaire HLD-V2-70

Poids du grappin 290 kg avec rotateur THUMM type 606H



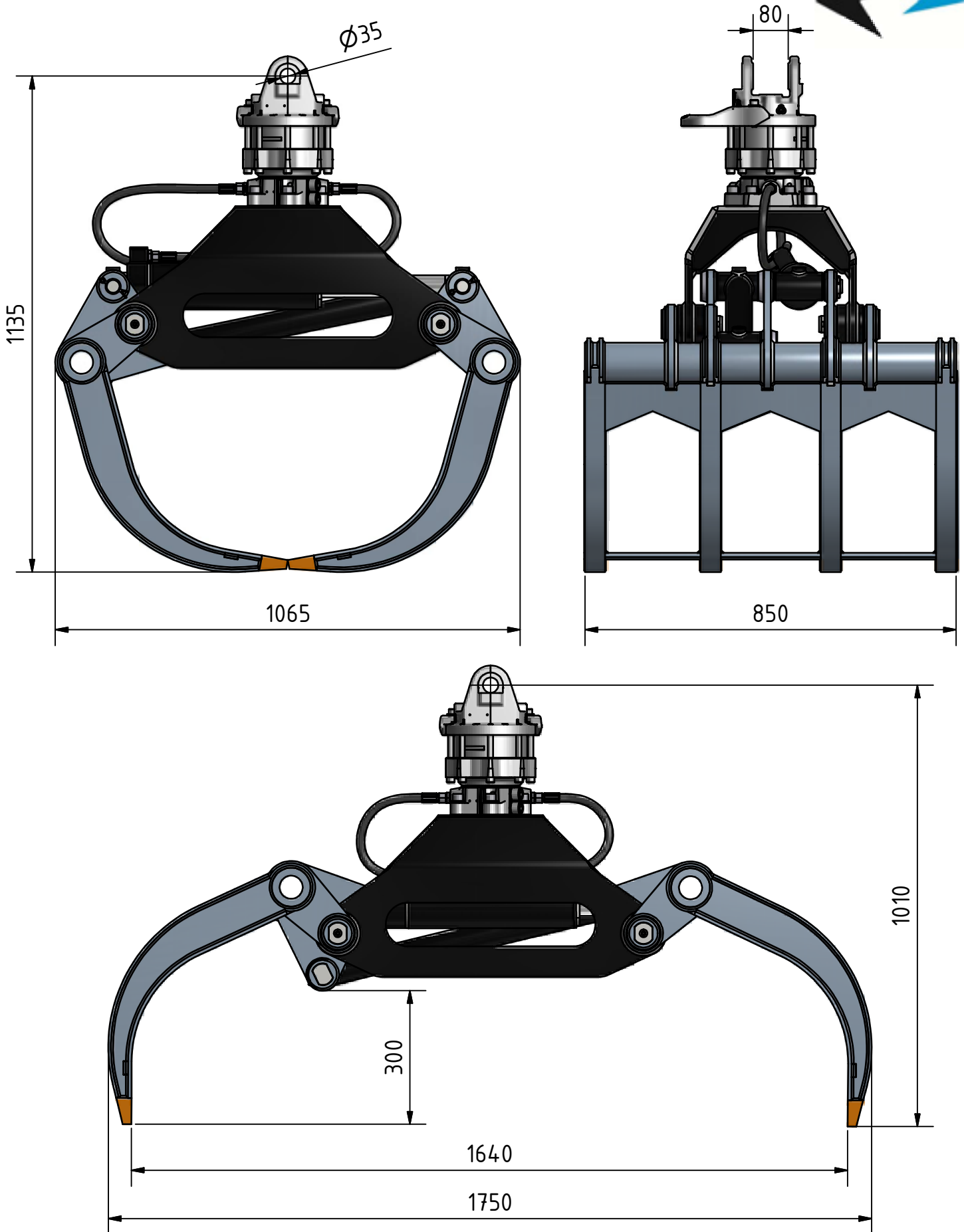
DISTRIBUE PAR :
PRACOR
8-10, route de Grigny
91130 RIS-ORANGIS

PRACOR

Mob. : 06 12 13 90 49
E-mail : contact@pracor.com
Web : www.pracor.com

Grappins agricoles

Poids du grappin 370 kg avec rotateur



DISTRIBUE PAR :
PRACOR
8-10, route de Grigny
91130 RIS-ORANGIS

PRACOR

Mob. : 06 12 13 90 49
E-mail : contact@pracor.com
Web : www.pracor.com