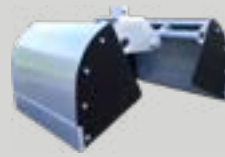




POUR PELLE CAMION GRUE



BENNE PRENEUSE SÉRIE GMTL MR

DESCRIPTION GÉNÉRALE

[VOIR LA VIDÉO](#)

Les bennes preneuses de la série **GRTL MR** sont les bennes preneuses de chargement série légère bénéficiant du meilleur **rapport qualité/prix** du marché et possèdent l'avantage de disposer de **parois amovibles de série** (montage en moins d'une minute).

Ces bennes sont très efficaces dans les **travaux de reprise** et dans les **chargements de matériaux légers** de types (sable, gravât, déchet vert, terre...).

Les parois amovibles dévissées permettent le chargement et la **manutention de matériaux long** de types (poutre, bois, plastique, déchet) qu'il serait impossible de manutentionner avec une benne fermée.

ÉQUIPEMENTS DE SÉRIE

- + Perçage à 4 - 6 trous pour rotateur flasqué
- + Perçage pour dents boulonnées

ÉQUIPEMENTS EN OPTION

- + Valve de limitation de pression
- + Clapet anti retour
- + Flexible hydraulique
- + Dent boulonnées ESCO
- + Chape d'accouplement pour mini pelle/grue
- + Noix de cardan
- + Crochet de levage soudé
- + Rotateur hydraulique ou mécanique

AVANTAGES

Axe traité thermiquement avec bague en bronze

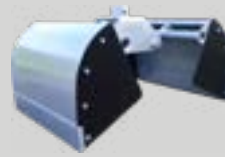
Vérin avec amortisseur de fin de course intégré dans le corps de la benne et protégé par carter

MODÈLES AVEC PAROIS



Parois amovibles démontables épaisseur 10mm pour chargement de matériaux long (tronc, poutre, charpente, ipn...)

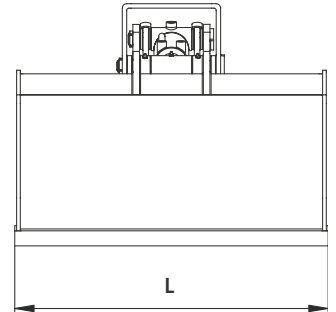
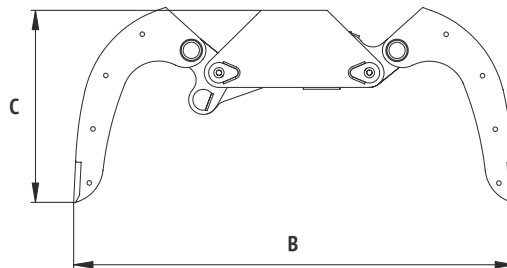
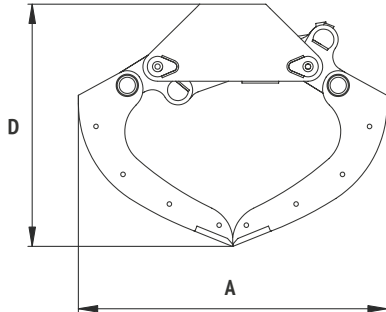
Structure et bâti entièrement conçu en S355 avec épaisseur importante





BENNE PRENEUSE SÉRIE GMTL MR

POUR PELLE CAMION GRUE

CARACTÉRISTIQUES



MODÈLE	Capacité (L)	Poids (Kg)	Portée (Kg)	Pression (Bar)			A (mm)	B (mm)	C (mm)	D (mm)	L (mm)
GMTL MR 35	35	32	100	200	0.1-0.3	0.8-1.0	456	624	304	357	305
GMTL MR 50	50	52	150	200	0.2-0.4	0.8-1.2	626	894	390	492	330
GMTL MR 91	90	85	200	200	0.2-0.5	1.0-1.5	770	1100	490	605	350
GMTL MR 125	125	134	250	200	0.3-0.7	1.2-1.7	840	1200	523	660	450
GMTL MR 155	155	143	350	200	0.4-0.8	1.2-2.0	840	1200	523	660	550
GMTL MR 175	175	152	380	200	0.5-0.9	1.5-2.2	840	1200	523	660	650
GMTL MR 205	205	161	450	200	0.6-1.0	1.8-2.5	840	1200	523	660	750
GMTL MR 225	225	170	450	200	0.7-1.2	1.8-3.0	840	1200	523	660	850
GMTL MR 320	320	208	700	200	0.9-1.3	2.5-3.5	1040	1430	565	780	800
GMTL MR 360	360	222	750	200	0.9-1.5	2.5-4.0	1040	1430	565	780	900
GMTL MR 400	400	232	800	200	1.0-1.6	3.0-5.0	1040	1430	565	780	1000
GMTL MR 500	520	315	1200	200	1.0-2.0	4.0-9.0	1200	1640	660	905	1000
GMTL MR 600	620	343	1500	200	1.0-2.0	4.0-9.0	1200	1640	660	905	1200

PAROIS

GMTL M 35

GMTL M 50

GMTL M 91

GMTL M 125 à 225

GMTL M 320 à 400

