

Originele versie

## TECHNISCHE GEGEVENS:

Type knijperbak : BDVMX

Breedte :  80 cm  100 cm  120 cm

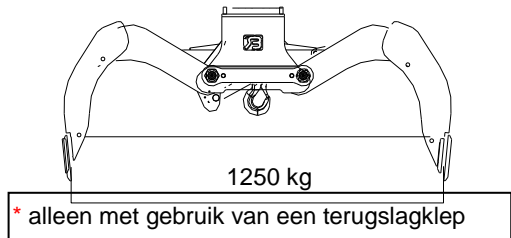
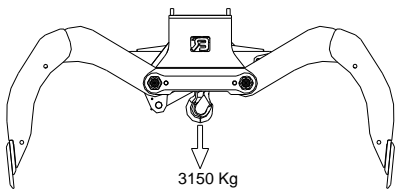
Volume :  450 Ltr  550 Ltr  650 Ltr

Gewicht :  385 kg  410 kg  435 kg

Maximale werkdruk : 200 Bar

Knijpkracht : 30 kN.

Maximale hijslast :



Maximale oliedoorvoer t.b.v. terugslagklep: 80 ltr./min.

© 2010 Bakker Hydraulic Products B.V.

Nijverheidsweg 6

6662 NG Elst (Gld) Holland

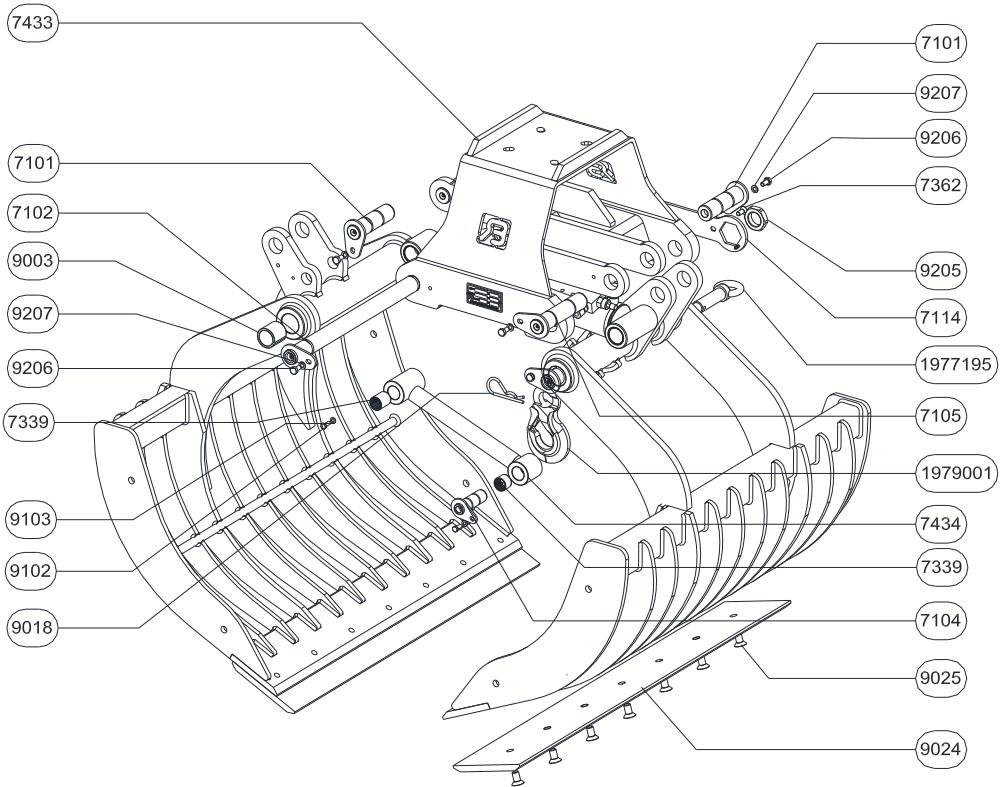
Tel : + 31 481 374757

Fax : + 31 481 375280

Site : [www.bakker-hydraulic.com](http://www.bakker-hydraulic.com)

E-mail : [info@bakker-hydraulic.com](mailto:info@bakker-hydraulic.com)

# BDVMX



© 2010 Bakker Hydraulic Products B.V.  
Nijverheidsweg 6

6662 NG Elst (Gld) Holland

Tel : + 31 481 374757

Fax : + 31 481 375280

Site : [www.bakker-hydraulic.com](http://www.bakker-hydraulic.com)

E-mail : [info@bakker-hydraulic.com](mailto:info@bakker-hydraulic.com)

## ONDERDELENLIJST

TYPE	AANTAL	OMSCHRIJVING
------	--------	--------------

BDVMX-7010	4	INSPANBUS
BDVMX-7101	2	CILINDERPEN KORT
BDVMX-7102	2	BRUGSTUKAS
BDVMX-7103	1	MEENEMERAS LANG
BDVMX-7104	1	MEENEMERAS KORT
BDVMX-7105	2	CILINDERPEN LANG
BDVMX-7114	1	BORG SLEUTEL
BDVMX-7362	4	BOUT
BDVMX-7433	1	BRUGSTUK
BDVMX-7434	1	MEENEMER
BDVMX-7435	2	GLIJLAGER
BDVMX-7436	4	GLIJLAGER
BDVMX-9003	4	INSPANBUS
BDVMX-9018	1	BORGVEER
BDVMX-9024	2	WISSELMES
BDVMX-9025	zie tabel	BOUT
BDVMX-9102	2	BOUT
BDVMX-9103	2	VEERRING
BDVMX-9206	8	BOUT
BDVMX-9207	8	VEERRING
BDVMX-1919007	2	CILINDER
BDVMX-1979001	1	LASTHAAK
BDVMX-1977195	1	LASTHAAKPEN

Type knijperbak:	BDVMX-80	BDVMX-100	BDVMX-120
Aantal bouten BDVMX-9025	10	14	18

© 2010 Bakker Hydraulic Products B.V.

Nijverheidsweg 6

6662 NG Elst (Gld) Holland

Tel : + 31 481 374757

Fax : + 31 481 375280

Site : [www.bakker-hydraulic.com](http://www.bakker-hydraulic.com)

E-mail : [info@bakker-hydraulic.com](mailto:info@bakker-hydraulic.com)