

**Avec actuateur pneumatique double effet , DN 50 à DN 600  
Bride et perçage suivant ISO 7005-2 (ISO PN 10 ou ISO PN 16), et EN 1092-2  
Etanchéité bidirectionnelle**

### Utilisation:

Eau et liquides non agressifs  
Température maximum 70°C

### Epreuves :

Siège 1,1 x PN Corps  
1,5 x PN

Pressions de service et de test indiquées au verson

### Variantes et options :

Corps en fonte ductile, Acier AISI316  
Joints en PTFE (max. 260°C) ou Téflon (Max. 220°C)  
Actuateur simple effet  
Actuateur Hydraulique  
Electrodistributeurs, contact fins de courses  
Volant de secours

### Matériaux :

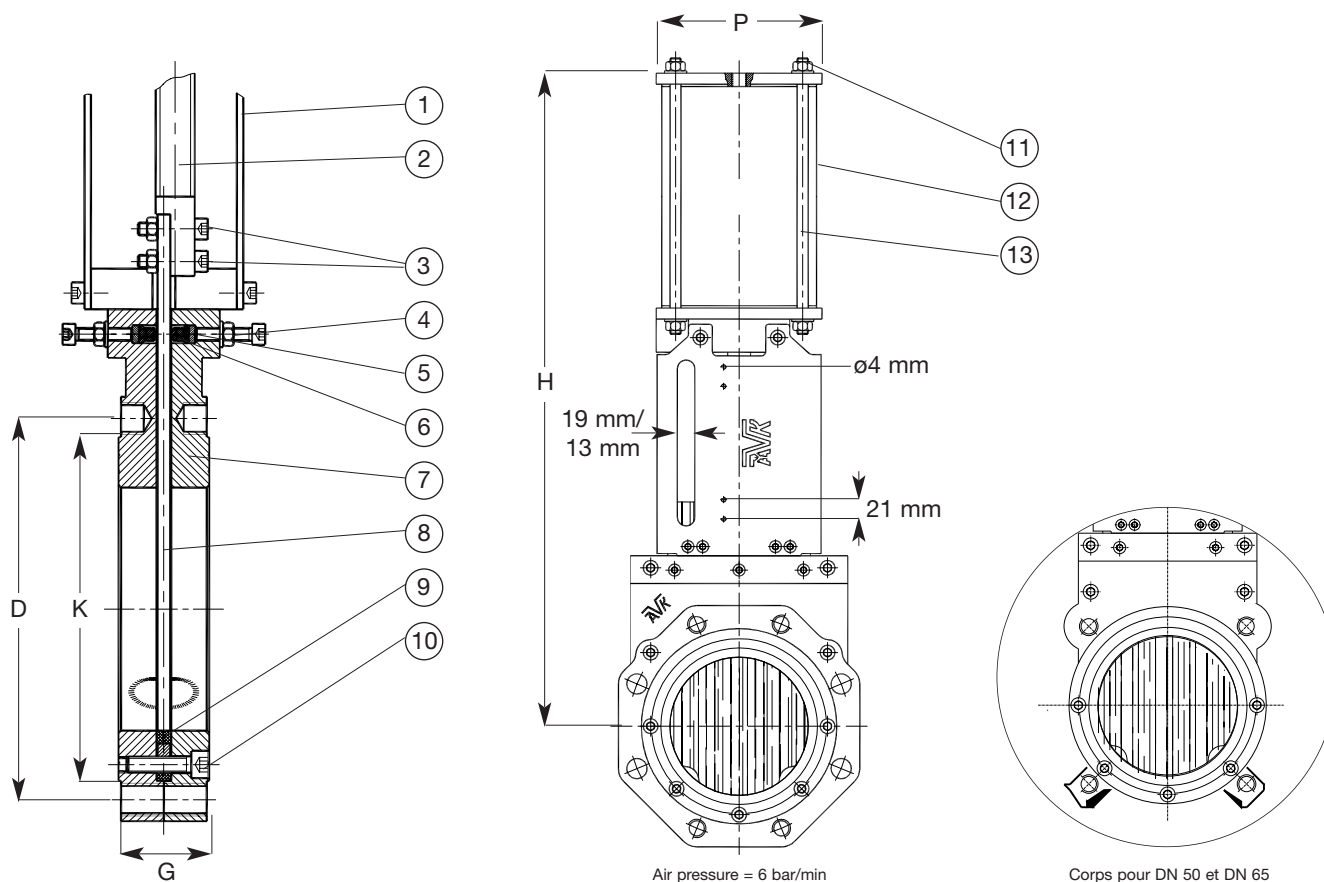
Corps	Fonte grise EN-GJL 250, suivant EN 1561, équivalent GG25 DIN 1691
Revêtement	Polyester, résistant aux UV couleur RAL 5017
Etoupe, joint	Caoutchouc qualité EPDM
Tige, goujons de presse étoupe, Boulonnerie, presse étoupe, pelle	Acier Inox AISI 316
Rondelle, noix	Bronze
Plaques, palier	Acier St 52
Actuateur pneumatique	Aluminium
Tirants	Acier St 52



Avec actuateur pneumatique double effet , DN 50 à DN 600  
 Bride et perçage suivant ISO 7005-2 (ISO PN 10 ou ISO PN 16), et EN 1092-2  
 Etanchéité bidirectionnelle

### Component list:

- |                         |                  |              |
|-------------------------|------------------|--------------|
| 1. Plaque               | 6. Presse étoupe | 11. Vis      |
| 2. Tige                 | 7. Etoupe        | 12. Ecrou    |
| 3. Noix                 | 8. Corps         | 13. Cylindre |
| 4. Vis et écrou         | 9. Pelle         | 14. Tirant   |
| 5. Vis de presse étoupe | 10. Joint        |              |



AVK Réf.	DN	Pression de service	Pression de test	H mm	P mm	G ± 1 mm	K mm	D mm	Poids kilos
702-050-4013	50	10	16	374	130	43	100	125	8
702-065-4014	65	10	16	413	130	46	120	145	9
702-080-4014	80	10	16	461	140	46	135	160	13
702-100-4014	100	10	16	518	140	52	158	180	15
702-125-4014	125	10	16	593	160	56	188	210	17
702-150-4014	150	10	16	709	180	56	212	240	27
702-200-4004	200	8	14	871	210	60	268	295	40
702-200-4014	200	8	14	871	210	60	268	295	40
702-250-4004	250	8	14	1020	210	68	320	350	60
702-250-4014	250	8	14	1020	210	68	320	350	60
702-300-4004	300	6	10	1194	210	78	370	400	75
702-300-4014	300	6	10	1194	210	78	370	400	75

0= ISO PN 10    1= ISO PN 16