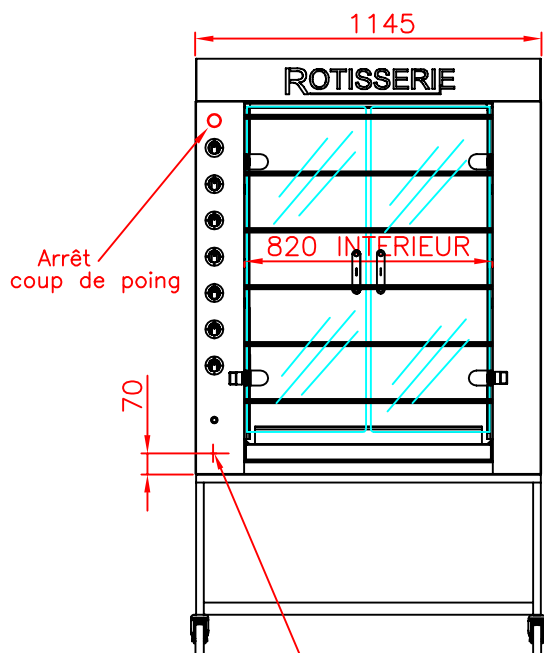
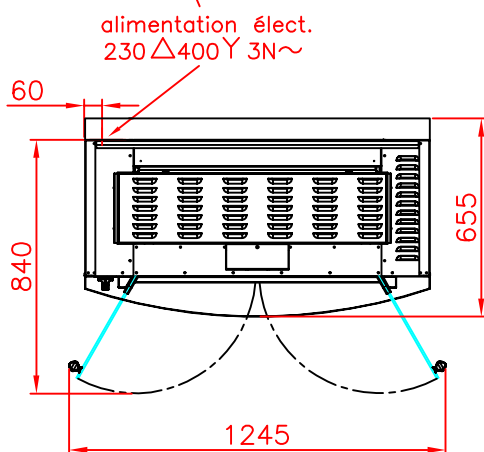
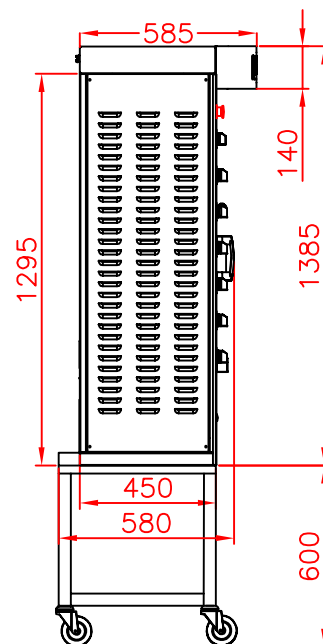


**ROTISSOIRE GAMME "PERFORMANCES"**  
**REF.: 1160.6PE ELECTRIQUE**  
**AVEC BANDEAU LUMINEUX REF.: 1160.6 BD**  
**SUPPORT A ROULETTE REF.: 1160.6 PR**



**2 portes vitrées**  
**Protection K.GLASS**



**Protection K.GLASS**

**Fabrication:**

K.GLASS est un produit à couche fabriqué "on-line": en sortie de four, à haute température, de fines particules métalliques sont diffusées par pyrolyse à la surface d'un Float clair, formant ainsi une couche intégrée à la partie superficielle de la glace. Cette couche est constituée de métaux précieux qui contribuent à conférer au verre des qualités particulières de "faible émissivité", d'où une forte résistance au rayonnement thermique.

**CARACTERISTIQUES**

Poids: 150 Kgs

Capacité: 24/30 volailles, 6 broches réglables

Inox tôle AISI 430 Epaisseur 15/10 (utilisation alimentaire), surface inoxydable

Façade avant et bandeau supérieur émaillés noirs.

**Alimentation électrique 400 Volts 3 Phase+Neutre+Terre(230Δ400Y3N~), câble: 2mètres**

**Puissance électrique 19,53 kW** composée de:

\_19 résistances de 1kW

\_6 moteurs de 30 W nominal avec axe d'entraînement en sortie de pignonerie métallique ø12 mm, 1 lampe halogène 300 W, 2 lampes éclairage bandeau 2x25W

OPTIONS: Support à roulette réf.: 1160.6 PR, meuble rangement réf: 1160.6 SR.

meuble chauffant réf.: 1400.4 CS.

Bandeau décoratif lumineux réf.: 1160.6 BD. Couleur spécifique réf.: COUL2.

OPTIONS ACCESSOIRES: broches, pics, décrocheur réf.: DEC.

Toutes les informations contenues dans ce document sont la propriété de Rotisol. Reproduction partielle ou totale interdite sans autorisation écrite préalable de la société Rotisol.