

## Envasadora formadora de bolsas o estuches de carton troquelado

## Packing and forming machine for bags or die-cut cardboard cases.

## Emballeuse et formeuse de sachets ou d'étuis en carton massicoté

### Descripción:

La máquina automática modelo PB-06 está concebida según el principio de funcionamiento de un carrusel y se compone básicamente de tres grupos principales que son los siguientes:

- Almacén de estuches
- Llenado de estuches
- Cierre de los estuches

La máquina toma los estuches del almacén mediante un sistema de ventosas que los coloca en unos cajetines que forman el estuche, dejando abierta su parte superior para un posterior llenado. Una vez realizado este proceso, los estuches van pasando por las diferentes estaciones del carrusel, empezando por el llenado, en el cual se puede acoplar cualquier dispositivo de dosificación. La máquina tiene un dispositivo sensor que reconoce si no hay estuche y por lo tanto no dosifica producto.

Seguidamente, los estuches o envases llenos, pasan a la estación de cerrado. Esta estación consta de unas palas que realizarán los diferentes pliegues del estuche y después mediante unas guías que sujeten dichos pliegues, se procede al cerrado. Respecto al tipo de cierre, se pueden realizar diferentes mecanismos (según envase) para introducir la pestaña en la ranura correspondiente. Este mecanismo de cerrado se puede complementar con un dispensador de etiquetas.

Una vez, los envases están terminados, son depositados en una cinta transportadora que extrae los paquetes de la máquina envasadora.

### Aplicaciones

En el sector de la alimentación es aplicable al envasado de bombones, caramelos, galletas, frutos secos, aperitivos en general, etc...

En el sector industrial, es útil para piezas de bricolaje, tornillería, accesorios, botones y todo tipo de piezas en general susceptibles de dosificar por los medios existentes.

### Producción

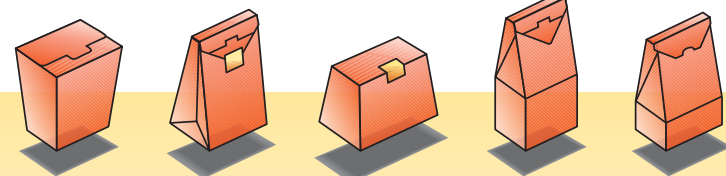
La máquina PB-06 permite una velocidad máxima de 40 estuches/minuto dependiendo del dosificador acoplado, características del producto, material y de las pruebas de envasado correspondientes.

### Dispositivos de dosificado

Está diseñada para poder adaptarle cualquier tipo de dosificador o pesadora, directamente sobre la máquina o bien lateralmente, realizando la alimentación de la misma mediante un elevador u otros sistemas de transporte.

- Dosificador volumétrico
- Dosificador helicoidal o vis-sin-fin
- Pesadora electrónica
- Contadoras

Las contadoras pueden tener varios módulos donde depositar productos diferentes. Esto permite contar y realizar combinaciones de unidades de productos distintos en un mismo estuche.



### Formatos de bolsa

La máquina PB-06 está diseñada para formar, llenar y cerrar estuches de distintos formatos con fondo pre-formado. Existen varios tipos de cierre de estuches que se pueden realizar (consulte medidas de formatos y tipos de cierre).

### Accesorios

- Codificado
- Etiquetado
- Doble formato

### Description:

The automatic machine type PB-06 has been designed according to the operation principle of a carousel and is composed basically of three main units, which are the following:

- Case magazine
- Case filling
- Case sealing

This machine takes the cases from the magazine by means of a suction pad system, which places them into the buckets that erect the case, while leaving the upper side open for its subsequent filling. Once this process has been carried out, the cases go past the different stations of the carousel, beginning by the filling station, where you can couple any proportioning device. The machine is equipped with a sensing device that detects the lack of case and, in this case, it does not proportion any product.

Immediately after, the filled-up cases or packages are conveyed to the sealing station. This station is equipped with blades that will make the different folds of the case, and then it is sealed by means of guides that hold these folds. As to the type of sealing, we can manufacture different gears or mechanisms (depending on the package) designed to introduce the flange into the corresponding slot. This sealing mechanism can be completed with a label dispenser.

When the packages are ready, they are placed onto a conveyor band, which takes the packages out from the packing machine.

### Applications

In the food processing industry, it can be applied to the packaging of chocolates, sweets, biscuits, dried fruits, snacks in general, etc...

In the industrial sector, it is best used for D.I.Y. parts, bolts and nuts, accessories, buttons and all types of parts in general, which can be proportioned using the existing means.

### Production

The machine PB-06 allows a maximum speed of 40 bags/minute, depending on the proportioner coupled to the same, the characteristics of the product, the material and the corresponding packing tests.

### Proportioning devices

This machine has been designed, so that any type of proportioner or weigher can be adapted to it, either directly on the machine or laterally, carrying out the feeding of the machine through a lift or other transport systems.

- Volumetric proportioner
- Auger Feeder
- Electronic checkweighers
- Counters

The counters can be equipped with various modules where different products can be placed. This offers the possibility of counting and making combinations of different product units in the same case.

### Case formats

The machine PB-06 has been designed for erecting, filling and sealing cases of different formats with pre-erected bottom. The machine can make various types of case sealing (ask for format sizes and types of sealing).

### Accessories

- Coding
- Labelling
- Double format

### Description:

La machine automatique modèle PB-06 a été conçue suivant le principe de fonctionnement d'un carrousel et elle est composée fondamentalement de trois groupes principaux qui sont les suivants:

- Magasin d'étuis
- Remplissage d'étuis
- Encollage des étuis

La machine prend les étuis du magasin à l'aide d'un système de ventouses qui les place dans des cassetins, en laissant la partie supérieure des mêmes ouverte pour pouvoir les remplir plus tard. Une fois terminé ce procès, les étuis passent par les différentes stations du carrousel, l'un après l'autre, en commençant par le remplissage, auquel on peut y accoupler n'importe quel dispositif de dosage. La machine est équipée d'un dispositif sensor qui détecte qu'il n'y a pas d'étui et, par conséquent, il ne dose pas le produit.

Ensuite, les étuis ou les emballages pleins passent à la station de scellage. Cette station est équipée de pales qui forment les différents plis de l'étui et ensuite, à l'aide des guides qui serrent ces plis, on effectue le scellage. En ce qui concerne le type de scellage, nous pouvons construire de différents mécanismes (selon le type d'emballage) pour introduire le rabat dans la rainure correspondante. Ce mécanisme de scellage peut être complété avec un dispensateur d'étiquettes.

Une fois que les emballages sont prêts, ils sont déposés sur un ruban convoyeur qui les sort de l'emballeuse.

### Applications

Dans l'industrie de l'alimentation, cette machine peut être utilisée pour l'emballage ou le conditionnement de chocolats, de bombons, de biscuits, de fruits secs, de biscuits salés en général, etc...

Dans le secteur industriel, cette machine peut être utilisée pour l'emballage ou le conditionnement de pièces de bricolage, de visserie, des accessoires, des boutons et de tout type de pièces en général pouvant être dosées par les moyens existants.

### Production

La machine PB-06 permet une vitesse maximale de 40 sachets/minute en fonction du type de doseur accouplée à la même, des caractéristiques du produit, du matériel et des essais d'emballage correspondants.

### Dispositifs de dosage

Cette machine a été conçue pour pouvoir lui adapter n'importe quel type de doseur ou de peseuse, que ce soit directement sur la machine ou latéralement, l'alimentation de la même ayant lieu à l'aide d'un élévateur ou d'autres systèmes de transport.

- Doseur volumétrique
- Doseur à Vis
- Peseuses électroniques
- Compteuses

Les compteuses peuvent être composées de plusieurs modules où déposer des produits différents. Cela permet de compter et de réaliser des combinaisons d'unités de produits différents dans un même étui.

### Formatos d'étui

La machine PB-06 a été conçue pour former, remplir et sceller des étuis de différents formats avec fond préformé. Elle offre la possibilité de réaliser plusieurs types de scellage d'étuis (demandez dimensions de formats et types de scellage).

### Accessoires

- Codage
- Etiquetage
- Double format

# PB-06



Envasadora formadora de bolsas o estuches de carton troquelado

Packing and forming machine for bags or die-cut cardboard cases.

Emballeuse et formeuse de sachets ou d'étuis en carton massicoté



### MAQUINARIA DE ENVASE Y EMBALAJE PARIS, S.A.

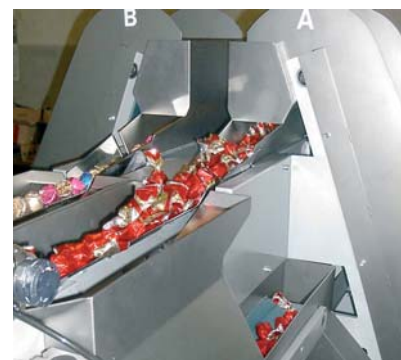
Juan de la Cierva, 52 · 08210 BARBERÀ DEL VALLÈS · Barcelona · España  
Tels. +34 93 718 38 13 · +34 93 718 34 07 Fax +34 93 718 85 53  
e-mail: paris@menparis.com www.ensadoras-paris.com



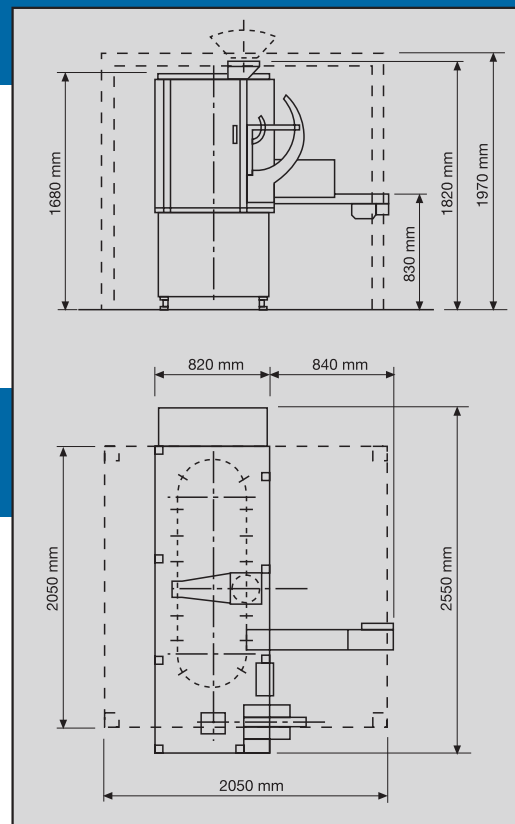


PB-06

**Calidad y Tecnología**  
**Quality and Technology**  
**Qualité et Technologie**



**Medidas**  
**Measurement**  
**Mesures**



**Datos técnicos**  
**Technical data**  
**Caractéristiques techniques**

Voltaje s/pedido: 220 / 380 V  
 Frecuencia: 50 Hz / 60 Hz  
 Fases: 3 + N  
 Potencia motor principal: 1 HP  
 Intensidad total consumida: 16 A  
 Aire comprimido cte: 650 KPa  
 Consumo max. Máquina: 2 m<sup>3</sup>/h

Voltage (depending on the order): 220 / 380 V  
 Frequency: 50 Hz / 60 Hz  
 Phases: 3 + N  
 Power supply: 1 HP  
 Total power consumed: 16 A  
 Compressed air cte: 650 KPa  
 Maxi.consumption machine: 2 m<sup>3</sup>/h

Voltage (selon commande): 220 / 380 V  
 Fréquence: 50 Hz / 60 Hz  
 Phases: 3 + N  
 Puissance moteur principal: 1 HP  
 Intensité totale consommée: 16 A  
 Air comprimé cte: 650 KPa  
 Consommation maxi.machine: 2 m<sup>3</sup>/h

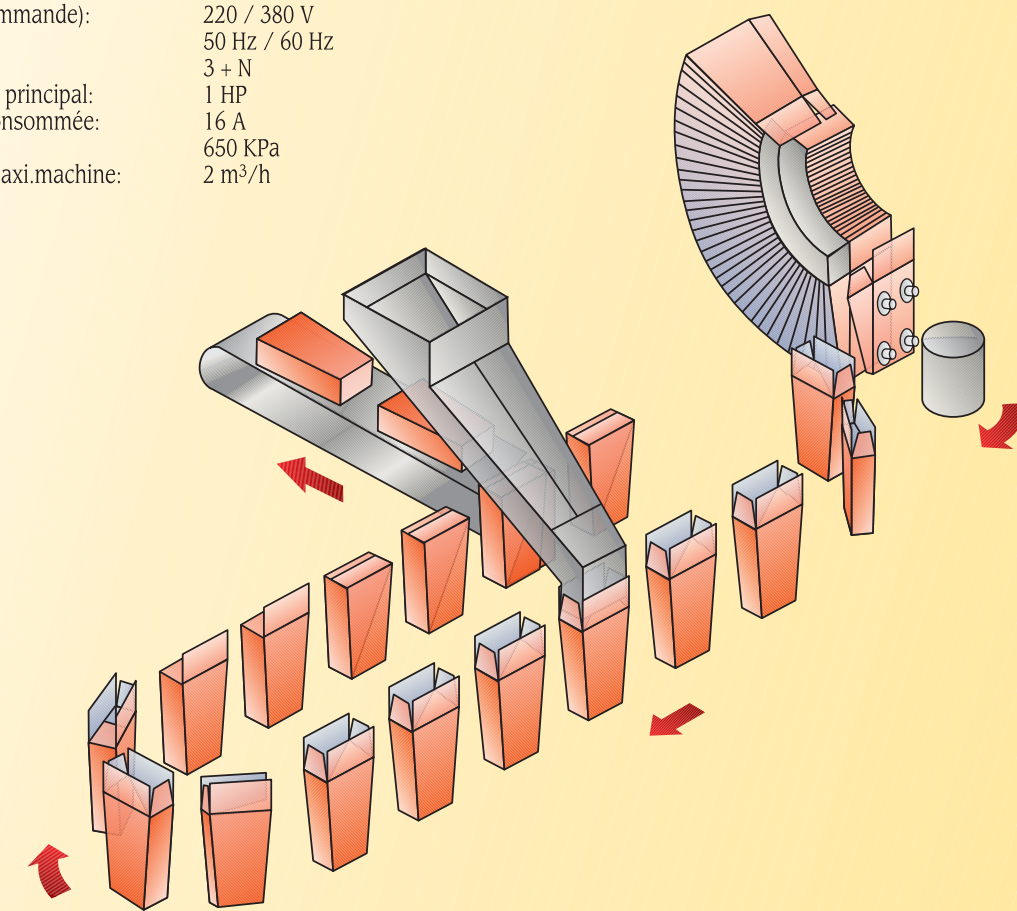


Diagrama funcional

Functional diagram

Diagramme fonctionnel