



Kegelräder

Teilbereich – Programm Norm

Roues coniques

Extrait – Programme Standard

Bevel gears

Summary – Standard Program

Kegelräder Stahl gefräst geradeverzahnt
Roues coniques acier fraisée denture droite
Bevel gears steel milled straight toothed

3. Kegelräder / Roues coniques / Bevel gears

Inhaltsverzeichnis / Sommaire / Table of content

Seite / Page / Page

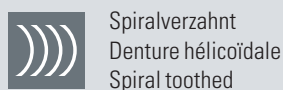
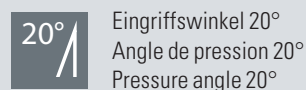
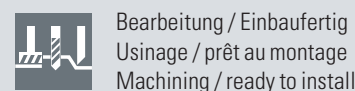
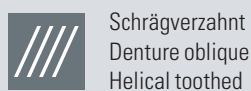
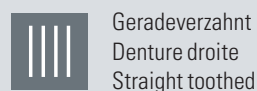
3.1	Kegelräder Auslegung – Berechnung / Roues coniques conception – calcul / Bevel gears dimensioning – calculations	79
3.2	Kegelräder Stahl / Roues coniques acier / Bevel gears steel	87
3.3	Kegelräder Zinkdruckguss / Roues coniques alliage de zinc moulé sous pression / Bevel gears cast in zinc	95
3.4	Kegelräder Messing / Roues coniques laiton / Bevel gears brass	96
3.5	Kegelräder Kunststoff / Roues coniques plastique / Bevel gears plastic	97

Sortimentsübersicht / Gamme de produits / Productrange

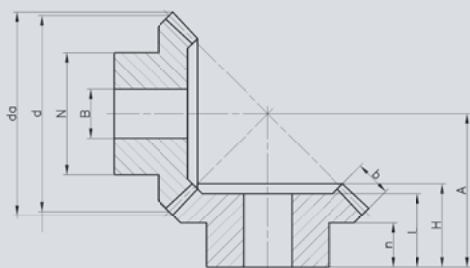
Kegelräder / Roues coniques / Bevel gears



	Modul / Module / Module	0.5	0.7	1.0	1.25	1.5	2.0	2.5	3.0	4.0	5.0	6.0
Stahl gefräst, nur paarweise, Übersetzung 1:1 – 1:5 Acier fraisée, uniquement par paire, Transmission 1:1 – 1:5 Steel milled, only in pairs, Gear ratio 1:1 – 1:5				■		■	■	■	■	■	■	■
Stahl gefräst, nur paarweise, Übersetzung 1:1 Acier fraisée, uniquement par paire, Transmission 1:1 Steel milled, only in pairs, Gear ratio 1:1						■	■	■	■	■	■	■
Stahl spiralverzahnt, Übersetzung 1:1 – 1:4 Acier denture hélicoïdale, Transmission 1:1 – 1:4 Steel spiral toothed, Gear ratio 1:1 – 1:4	Modul / Module / Module 0.6	■		■	■	■						
Zinkdruckguss Übersetzung 1:1 Alliage de zinc moulé sous pression Transmission 1:1 Cast in zinc Gear ratio 1:1				■		■	■	■	■	■	■	■
Messing Übersetzung 1:1 – 1:4 Laiton Transmission 1:1 – 1:4 Brass Gear ratio 1:1 – 1:4		■		■								
Kunststoff gefräst, Übersetzung 1:1 – 1:5 Plastique fraisée, Transmission 1:1 – 1:5 Plastic milled, Gear ratio 1:1 – 1:5				■		■						
Kunststoff gespritzt, Übersetzung 1:1 – 1:4 Plastique par injection, Transmission 1:1 – 1:4 Plastic injection, Gear ratio 1:1 – 1:4		■		■		■	■	■	■	■	■	■



Stahl gefräst Acier fraisée Steel milled



bis Aussen-Ø 65 mm aus Stahl ETG100, über Aussen-Ø 65 mm aus Vergütungsstahl C45, 90° Achswinkel, Übersetzung 1:1

jusqu'aux diam. extérieurs de 65 mm en acier ETG100 diamètres plus grands en acier à améliorer C45, à denture droite, angle de axe 90°, Transmission 1:1

up to Ø 65 mm made of high strength special steel ETG100, over Ø 65 mm made of heat-treatable steel C45 – 90° shaft angle, Gear ratio 1:1

Modul / Module / Module 1.0

	z *	d	da	N	n	L	H	A	b	B-H7
4100-1/16	16	16	17.4	13.3	6.5	–	11.2	16.0	4.0	4
S 101616	16	16	17.4	12.0	8.0	12	13.5	18.3	4.0	6
4100-1/19	19	19	20.4	15.3	6.5	–	11.8	18.0	4.0	4
S 102020	20	20	21.4	15.0	6.0	12	14.0	19.3	6.0	6
4100-1/22	22	22	23.4	15.3	5.5	–	12.8	20.0	4.7	5
S 102525	25	25	26.4	20.0	7.5	13	15.0	22.7	6.0	8
4100-1/26	26	26	27.4	20.3	7.0	–	13.3	22.0	5.5	5
4100-1/30	30	30	31.4	20.3	8.0	–	16.0	26.0	6.4	5
S 104040	40	40	41.4	30.0	10.0	18	20.0	35.1	6.0	12

Modul / Module / Module 1.5

	z *	d	da	N	n	L	H	A	b	B-H7
4150-1/16	16	24.0	26.1	20.3	12.0	–	18.9	26.0	6.0	8
4150-1/19	19	28.5	30.6	20.3	12.0	–	21.3	30.0	7.0	8
S 152020	20	30.0	32.1	22.0	6.5	15.0	17.0	25.8	8.0	8
4150-1/22	22	33.0	35.1	25.3	12.0	–	22.5	33.0	7.5	8
S 152525	25	37.5	39.6	25.0	10.0	18.0	20.0	31.1	10.0	10
4150-1/26	26	39.0	41.1	28.3	12.0	–	23.2	36.0	8.5	8
4150-1/30	30	45.0	47.1	30.3	12.0	–	27.2	42.0	10.0	12
S 154040	40	60.0	62.1	40.0	15.0	24.0	27.0	49.1	10.0	12

Modul / Module / Module 2.0

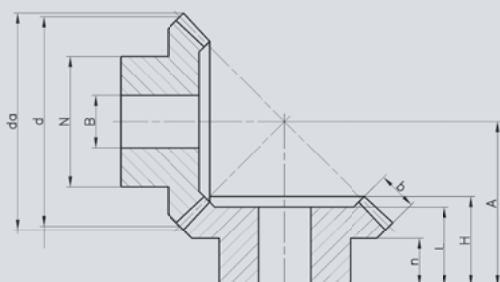
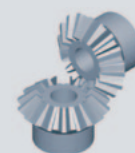
	z *	d	da	N	n	L	H	A	b	B-H7
4200-1/16	16	32	34.8	25.3	14	–	23.5	33.0	8	8
4200-1/19	19	38	40.8	25.3	12	–	24.2	36.0	9	8
S 202020	20	40	42.8	30.0	10	18.5	21.2	32.6	11	10
4200-1/22	22	44	46.8	30.3	14	–	27.9	42.0	10	12
S 202525	25	50	52.8	35.0	10	21.0	23.8	37.4	15	12
4200-1/26	26	52	54.8	35.3	14	–	31.4	48.0	12	12
4200-1/30	30	60	62.8	40.3	17	–	34.1	54.0	13	14
S 204040	40	80	82.8	50.0	18	30.0	34.0	62.6	15	20

Modul / Module / Module 2.5

	z *	d	da	N	n	L	H	A	b	B-H7
4250-1/16	16	40.0	43.5	30.3	15	–	28.1	40.0	10	12
S 251818	18	45.0	48.5	30.0	10	22.5	26.5	37.0	15	10
4250-1/19	19	47.5	51.0	35.3	12	–	27.1	42.0	11	12
S 252020	20	50.0	53.5	35.0	10	22.5	26.5	39.9	15	12
4250-1/22	22	55.0	58.5	45.3	16	–	30.1	48.0	12	16
S 252525	25	62.0	66.0	45.0	10	27.0	31.0	47.1	20	15
4250-1/26	26	65.0	68.5	45.3	16	–	33.2	54.0	15	16
4250-1/30	30	75.0	78.5	50.3	20	–	39.0	64.0	16	16
S 254040	40	100.0	103.5	60.0	15	33.0	37.0	71.6	20	20

* Zähnezahl / nombre de dents / Number of teeth

Stahl gefräst Acier fraisée Steel milled



bis Aussen-Ø 65 mm aus Stahl ETG100, über Aussen-Ø 65 mm aus Vergütungsstahl C45, 90° Achswinkel, Übersetzung 1:1

jusqu'aux diam. extérieurs de 65 mm en acier ETG100 diamètres plus grands en acier à améliorer C45, angle de axe 90°, Transmission 1:1

up to Ø 65 mm made of high strength special steel ETG100, over Ø 65 mm made of heat-treatable steel C45 – 90° shaft angle, Gear ratio 1:1

Modul / Module / Module 3.0

	z *	d	da	N	n	L	H	A	b	B-H7
4300-1/16	16	48	52.5	40.3	18	–	31.7	46.0	12	12
S 301818	18	54	58.2	35.0	10	26.5	30.4	42.3	18	12
4300-1/19	19	57	61.2	40.3	17	–	36.0	54.0	13	14
S 302020	20	60	64.2	40.0	10	26.5	30.4	45.2	20	15
4300-1/22	22	66	70.2	50.3	17	–	36.9	58.0	15	16
S 302525	25	75	79.2	45.0	10	29.0	33.0	51.6	25	18
4300-1/26	26	78	82.2	50.3	18	–	38.4	64.0	17	16
4300-1/30	30	90	94.2	60.3	22	–	43.8	74.0	19	20
S 304040	40	120	124.2	60.0	15	35.0	38.9	79.8	25	25

Modul / Module / Module 3.5

	z *	d	da	N	n	L	H	A	b	B-H7
4350-1/16	16	56	60.9	45.3	20	–	36.4	53	14	16
4350-1/22	22	77	81.9	55.3	18	–	39.1	64	17	20
4350-1/30	30	105	110.0	70.3	22	43.0	47.1	82	23	20

Modul / Module / Module 4.0

	z *	d	da	N	n	L	H	A	b	B-H7
4400-1/16	16	64	69.7	50.3	25	–	44.3	64	15	16
4400-1/19	19	76	81.7	55.3	22	–	44.4	68	18	20
4400-1/22	22	88	93.7	60.3	22	–	45.9	74	20	25
4400-1/26	26	104	109.7	70.3	22	43.0	48.0	82	23	25
4400-1/30	30	120	125.7	80.3	25	49.0	54.2	94	26	25

Modul / Module / Module 4.5

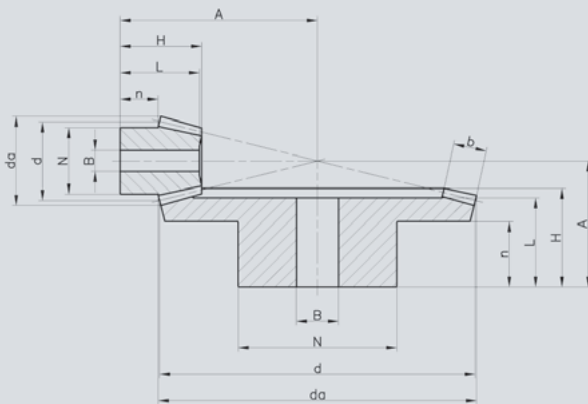
	z *	d	da	N	n	L	H	A	b	B-H7
4450-1/16	16	72	78.4	55.3	25	–	46.3	68	17.5	20
4450-1/22	22	99	105.3	70.3	25	–	50.1	82	22.0	25
4450-1/30	30	135	141.4	80.3	28	54.0	60.0	105	29.0	30

Modul / Module / Module 5.0

	z *	d	da	N	n	L	H	A	b	B-H7
4500-1/16	16	80	87.1	60.3	25	–	48.9	74	18	25
4500-1/19	19	95	102.1	60.3	25	–	52.2	82	22	25
4500-1/22	22	110	117.1	80.3	30	52	58.2	94	24	30
4500-1/26	26	130	137.1	80.3	30	57	62.7	105	29	30
4500-1/30	30	150	157.1	80.3	35	63	68.9	119	32	30

* Zähnezahl / nombre de dents / Number of teeth

Stahl gefräst Acier fraisée Steel milled



bis Aussen-Ø 65 mm aus Stahl ETG100, über Aussen-Ø 65 mm aus Vergütungsstahl C45, 90° Achswinkel, Übersetzung 1:1.5–1:2

jusq'aux diam. extérieurs de 65 mm en acier ETG100 diamètres plus grands en acier à améliorer C45, angle de axe 90°, Transmission 1:1.5–1:2

up to Ø 65 mm made of high strength special steel ETG100, over Ø 65 mm made of heat-treatable steel C45, 90° shaft angle, Gear ratio 1:1.5–1:2

Übersetzung / Transmission / Gear ratio 1:1.5

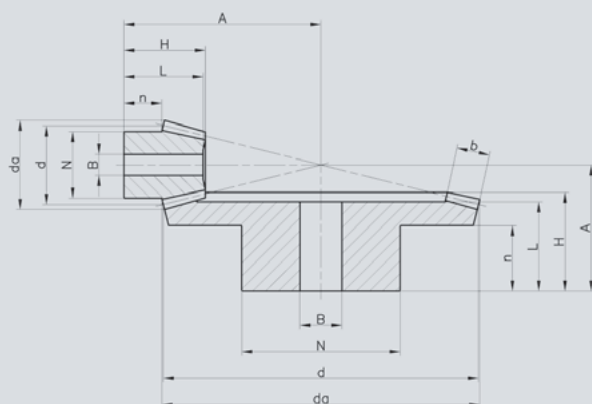
Modul / Module / Module	z *	d	da	N	n	L	H	A	b	B-H7
1.0	4100-1.5	16	16	18.1	13.3	7.0	–	12.0	20	4
		24	24	24.8	20.3	9.3	13.0	14.8	20	4.3
1.5	4150-1.5	16	24	27.1	20.3	11.8	–	20.3	31	8
		24	36	37.2	28.3	16.0	23.0	24.9	32	8.0
2.0	4200-1.5	16	32	36.2	25.3	13.8	–	25.2	40	8
		24	48	49.7	32.3	16.0	24.5	27.2	37	10.0
2.5	4250-1.5	16	40	45.2	32.2	16.4	–	30.8	49	12
		24	60	62.1	45.3	20.0	31.0	34.0	46	13.0
3.0	4300-1.5	16	48	54.3	40.3	16.4	–	32.4	55	12
		24	72	74.5	55.3	20.0	32.0	36.2	51	14.5
3.5	4350-1.5	16	56	63.3	45.3	20.4	–	40.4	66	16
		24	84	86.9	55.3	25.0	40.0	44.2	61	18.0
4.0	4400-1.5	16	64	72.4	50.3	25.4	–	46.8	78	16
		24	96	99.3	60.3	25.0	40.0	45.5	66	18.0
4.5	4450-1.5	16	72	81.4	60.3	25.1	–	47.6	83	20
		24	108	111.7	80.3	35.0	52.0	57.8	81	20.0
5.0	4500-1.5	16	80	90.5	60.3	24.5	–	54.1	92	25
		24	120	124.1	80.3	35.0	55.0	61.1	86	24.0

Übersetzung / Transmission / Gear ratio 1:2

Modul / Module / Module	z *	d	da	N	n	L	H	A	b	B-H7
1.0	4100-2	15	15.0	17.4	13.3	6.5	–	11.9	22	4
		30	30.0	30.6	20.3	9.0	14	15.1	20	5.0
1.5	4150-2	15	22.5	26.1	20.3	11.9	–	21.1	35	8
		30	45.0	45.9	32.3	16.0	23	25.2	32	9.0
2.0	4200-2	15	30.0	34.8	25.3	14.1	–	26.0	45	8
		30	60.0	61.2	40.3	18.0	27	29.8	39	11.5
2.5	4250-2	15	37.5	43.5	32.3	16.2	–	31.8	55	12
		30	75.0	76.5	45.3	20.0	30	33.7	45	15.0
3.0	4300-2	15	45.0	52.2	40.3	19.9	–	37.3	66	12
		30	90.0	91.8	55.3	25.0	38	42.1	56	17.0
3.5	4350-2	15	52.5	60.9	45.3	24.7	–	46.1	79	16
		30	105.0	107.1	60.3	25.0	40	45.0	61	20.5
4.0	4400-2	15	60.0	69.6	50.3	24.6	–	48.6	87	20
		30	120.0	122.3	80.3	35.0	52	57.3	76	22.5
4.5	4450-2	15	67.5	78.3	60.3	24.7	–	51.4	94	20
		30	135.0	137.6	80.3	35.0	53	60.3	81	26.0
5.0	4500-2	15	75.0	87.0	60.3	25.3	–	57.6	104	25
		30	150.0	152.9	80.3	35.0	56	62.5	85	30.0

* Zähnezahl / nombre de dents / Number of teeth

Stahl gefräst Acier fraisée Steel milled



bis Aussen-Ø 65 mm aus Stahl ETG100, über Aussen-Ø 65 mm aus Vergütungsstahl C45, 90° Achswinkel, Übersetzung 1:2.5 – 1:3

jusq'aux diam. extérieurs de 65 mm en acier ETG100 diamètres plus grands en acier à améliorer C45, angle de axe 90°, Transmission 1:2.5 – 1:3

up to Ø 65 mm made of high strength special steel ETG100, over Ø 65 mm made of heat-treatable steel C45, 90° shaft angle, Gear ratio 1:2.5 – 1:3

Übersetzung / Transmission / Gear ratio 1:2.5

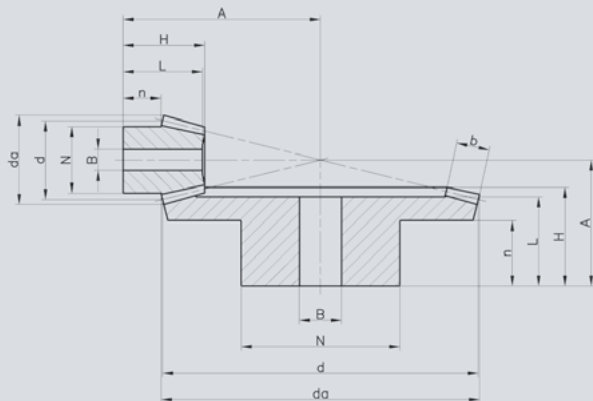
Modul / Module / Module	z *	d	da	N	n	L	H	A	b	B-H7
1.0	4100-2.5	16	16	18.6	13.3	7.4	–	14.4	28	4
		40	40	40.4	25.3	9.0	14.0	14.8	20	6.5
1.5	4150-2.5	16	24	27.9	20.3	12.3	–	24.2	43	8
		40	60	60.7	40.3	18.0	25.5	27.8	35	11.5
2.0	4200-2.5	16	32	37.2	25.3	13.7	–	29.6	55	8
		40	80	80.9	45.3	20.0	29.0	32.4	42	15.0
2.5	4250-2.5	16	40	46.4	32.3	18.5	–	38.4	70	12
		40	100	101.1	55.3	25.0	36	39.8	52	19.0
3.0	4300-2.5	16	48	55.7	40.3	19.6	–	41.9	81	16
		40	120	121.4	60.3	30.0	44	47.9	63	21.5
3.5	4350-2.5	16	56	65.0	45.3	25.0	–	49.1	97	20
		40	140	141.6	80.3	35.0	50	54.6	73	22.6
4.0	4400-2.5	16	64	74.3	55.3	25.3	–	52.5	107	20
		40	160	161.8	80.3	35.0	51	57.0	78	26.0
4.5	4450-2.5	16	72	83.6	60.3	24.6	–	56.3	117	25
		40	180	182.1	80.3	35.0	53	59.7	83	30.0
5.0	4500-2.5	16	80	92.9	60.3	30.1	–	65.4	134	25
		40	200	202.3	90.3	40.0	58	65.7	92	32.0

Übersetzung / Transmission / Gear ratio 1:3

Modul / Module / Module	z *	d	da	N	n	L	H	A	b	B-H7
1.0	4100-3	15	15.0	17.7	13.3	9.2	–	16.6	32	4
		45	45.0	45.3	25.3	10.0	15.0	17.1	22	7.1
1.5	4150-3	15	22.5	26.5	19.3	11.7	–	22.6	46	8
		45	67.5	68.1	45.3	20.0	27.0	29.6	37	10.5
2.0	4200-3	15	30.0	35.4	25.3	14.2	–	28.9	60	8
		45	90.0	90.8	45.3	20.0	29.0	32.1	42	14.0
2.5	4250-3	15	37.5	44.2	32.3	15.9	–	34.6	73	12
		45	112.5	113.4	60.3	25.0	36.0	39.7	52	18.0
3.0	4300-3	15	45.0	53.0	40.3	19.7	–	41.3	88	16
		45	135.0	136.1	60.3	30.0	42.5	47.2	62	21.0
3.5	4350-3	15	52.5	61.9	45.3	25.0	–	49.6	105	20
		45	157.5	158.8	80.3	35.0	49.0	54.4	72	23.5
4.0	4400-3	15	60.0	70.7	50.3	25.4	–	54.3	117	20
		45	180.0	181.5	80.3	35.0	51.0	57.0	77	27.5
4.5	4450-3	15	67.5	79.5	55.3	24.8	–	55.2	128	25
		45	202.5	204.2	90.3	40.0	57.0	63.9	87	28.5
5.0	4500-3	15	75.0	88.4	60.3	30.0	–	65.3	145	25
		45	225.0	226.9	90.3	40.0	59.0	66.7	92	33.0

* Zähnezahl / nombre de dents / Number of teeth

Stahl gefräst Acier fraisée Steel milled



bis Aussen-Ø 65 mm aus Stahl ETG100, über Aussen-Ø 65 mm aus Vergütungsstahl C45, 90° Achswinkel, Übersetzung 1:3.5 – 1:5

jusq'aux diam. extérieurs de 65 mm en acier ETG100 diamètres plus grands en acier à améliorer C45, angle de axe 90°, Transmission 1:3.5 – 1:5

up to Ø 65 mm made of high strength special steel ETG100, over Ø 65 mm made of heat-treatable steel C45, 90° shaft angle, Gear ratio 1:3.5 – 1:5

Übersetzung / Transmission / Gear ratio 1:3.5

Modul / Module / Module	z *	d	da	N	n	L	H	A	b	B-H7
1.0 4100-3.5	16	16	18.7	13.3	7.6	–	16.6	36	8.7	4
	56	56	56.3	30.3	10.0	15.0	16.7	22		8
1.5 4150-3.5	16	24	28.1	20.3	11.5	–	24.0	54	12.0	8
	56	84	84.5	45.3	25.0	32.0	34.8	43		14
2.0 4200-3.5	16	32	37.5	25.3	14.1	–	30.9	71	16.0	8
	56	112	112.6	55.3	25.0	34.0	31.7	48		16
2.5 4250-3.5	16	40	46.8	32.3	17.9	–	38.9	89	20.0	14
	56	140	140.8	60.3	30.0	40.5	44.4	58		20
3.0 4300-3.5	16	48	56.2	40.3	24.9	–	49.9	110	24.0	16
	56	168	169.0	80.3	35.0	48.0	52.7	69		25
3.5 4350-3.5	16	56	65.6	45.3	25.5	–	52.0	125	25.0	20
	56	196	197.1	80.3	35.0	49.0	55.1	75		25
4.0 4400-3.5	16	64	74.9	45.3	25.0	–	58.0	140	30.0	20
	56	224	225.3	90.3	35.0	52.0	59.7	82		30

Übersetzung / Transmission / Gear ratio 1:4

Modul / Module / Module	z *	d	da	N	n	L	H	A	b	B-H7
1.0 4100-4	15	15.0	17.8	13.3	7.7	–	17.2	38	9.3	4
	60	60.0	60.3	30.3	10.0	15	17.1	22		8
1.5 4150-4	15	22.5	26.7	20.3	11.7	–	23.0	57	11.0	8
	60	90.0	90.4	50.3	25.0	31	34.0	42		16
2.0 4200-4	15	30.0	35.6	25.3	14.4	–	31.0	75	16.0	8
	60	120.0	120.6	60.3	25.0	34	37.6	48		16
2.5 4250-4	15	37.5	44.5	32.3	18.4	–	38.1	94	19.0	14
	60	150.0	150.7	60.3	30.0	40	44.8	58		20
3.0 4300-4	15	45.0	53.3	40.3	24.5	–	48.1	115	23.0	16
	60	180.0	180.8	80.3	35.0	48	53.2	69		25
3.5 4350-4	15	52.5	62.2	45.3	25.1	–	52.1	131	26.0	20
	60	210.0	211.0	90.3	40.0	54	60.4	79		30
4.0 4400-4	15	60.0	71.1	50.3	23.0	–	55.1	145	30.0	20
	60	240.0	241.1	90.3	40.0	53	60.8	82		30

Übersetzung / Transmission / Gear ratio 1:5

Modul / Module / Module	z *	d	da	N	n	L	H	A	b	B-H7
1.0 4100-5	15	15.0	17.8	13.3	8.3	–	20.0	46	11.5	4
	75	75.0	75.2	40.3	10.0	15	17.1	22		8
1.5 4150-5	15	22.5	26.7	20.3	15.0	–	27.8	72	12.0	8
	75	112.5	112.8	50.3	20.0	30	33.7	42		16
2.0 4200-5	15	30.0	35.7	25.3	19.0	–	35.1	94	16.0	8
	75	150.0	150.4	60.3	25.0	35	38.9	50		20
2.5 4250-5	15	37.5	44.6	30.3	21.0	–	41.1	115	20.0	12
	75	187.5	188.1	80.3	25.0	36	42.2	56		25
3.0 4300-5	15	45.0	53.5	35.3	25.0	–	49.7	138	24.0	14
	75	225.0	225.7	90.3	30.0	43	49.4	66		30

* Zähnezahl / nombre de dents / Number of teeth

**Niederlassungen
Filiales
Subsidiaries**
Schweiz / Suisse / Switzerland

Nozag AG
Barzloostrasse 1
CH-8330 Pfäffikon/ZH

Telefon +41 (0)44 805 17 17
Fax +41 (0)44 805 17 18
Aussendienst Westschweiz
Telefon +41 (0)21 657 38 64

www.nozag.ch
info@nozag.ch

Deutschland / Allemagne / Germany

Nozag GmbH

Telefon +49 (0)6226 785 73 40
Fax +49 (0)6226 785 73 41

www.nozag.de
info@nozag.de

Frankreich / France / France

NOZAG SARL

Telefon +33 (0)3 87 09 91 35
Fax +33 (0)3 87 09 22 71

www.nozag.fr
info@nozag.fr

**Vertretungen
Representations
Representations**
Australien / Australie / Australia

Mechanical Components P/L
Telefon +61 (0)8 9291 0000
Fax +61 (0)8 9291 0066

www.mecco.com.au
mecco@arach.net.au

Belgien / Belgique / Belgium

Schiltz SA/NV
Telefon +32 (0)2 464 48 30
Fax +32 (0)2 464 48 39

www.schiltz-norms.be
norms@schiltz.be

Vansichen, Lineairtechniek bvba

Telefon +32 (0)1 137 79 63
Fax +32 (0)1 137 54 34

www.vansichen.be
info@vansichen.be

China / Chine / China

Shenzhen Zhongmai Technology Co.,Ltd
Telefon +86(755)3361 1195
Fax +86(755)3361 1196

www.zmgear.com
sales@zmgear.com

Estland / Estonie / Estonia

Oy Mekanex AB Eesti filiaal
Telefon +372 613 98 44
Fax +372 613 98 66

www.mekanex.ee
info@mekanex.ee

Finnland / Finlande / Finland

OY Mekanex AB
Telefon +358 (0)19 32 831
Fax +358 (0)19 383 803

www.mekanex.fi
info@mekanex.fi

Niederlande / Pays-Bas / Netherlands

Stamhuis Lineairtechniek B.V.
Telefon +31 (0)57 127 20 10
Fax +31 (0)57 127 29 90

www.stamhuislineair.nl
info@stamhuislineair.nl

Technisch bureau Koppe bv

Telefon +31 (0)70 511 93 22
Fax +31 (0)70 517 63 36
www.koppeaandrijftechniek.nl
mail@koppe.nl

Norwegen / Norvège / Norway

Mekanex NUF
Telefon +47 213 151 10
Fax +47 213 151 11

www.mekanex.no
info@mekanex.no

Österreich / Autriche / Austria

Spörk Antriebssysteme GmbH
Telefon +43 (2252) 711 10-0
Fax +43 (2252) 711 10-29

www.spoerk.at
info@spoerk.at

Russland / Russie / Russia

ANTRIEB 000
Telefon 007-495 514-03-33
Fax 007-495 514-03-33

www.antrieb.ru
info@antrieb.ru

Singapur / Singapour / Singapore

SM Component
Telefon +65 (0)6 569 11 10
Fax +65 (0)6 569 22 20

nozag@singnet.com.sg

Schweden / Suède / Sweden

Mekanex Maskin AB
Telefon +46 (0)8 705 96 60
Fax +46 (0)8 27 06 87

www.mekanex.se
info@mekanex.se

Mölnåls Industriprodukter AB

Telefon +46 (0)31 86 89 00
Fax +46 (0)31 87 62 20

www.molndalsindustriprodukter.se
info@molndalsindustriprodukter.se

Spanien / Espagne / Spain

tracsa Transmisiones y Accionamientos, sl
Telefon +34 93 4246 261
Fax +34 93 4245 581

www.tracsa.com
tracsa@tracsa.com

Tschechien / Tchéquie / Czech Republic

T.E.A. TECHNIK s.r.o.
Telefon +42 (0)54 72 16 84 3
Fax +42 (0)54 72 16 84 2

www.teatechnik.cz
info@teatechnik.cz