

La barrière de protection



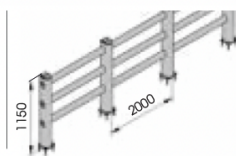
La barrière de protection idéale pour protéger les piétons de vos entrepôts, vos machines, vos installations.
Plusieurs dimensions possibles.



**PED 150 2000x1150
MODULAR**

Equipped with accessories

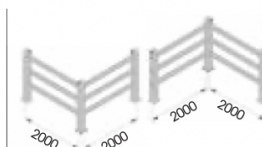
Packing **unpacked on pallet**
Colour **B M**



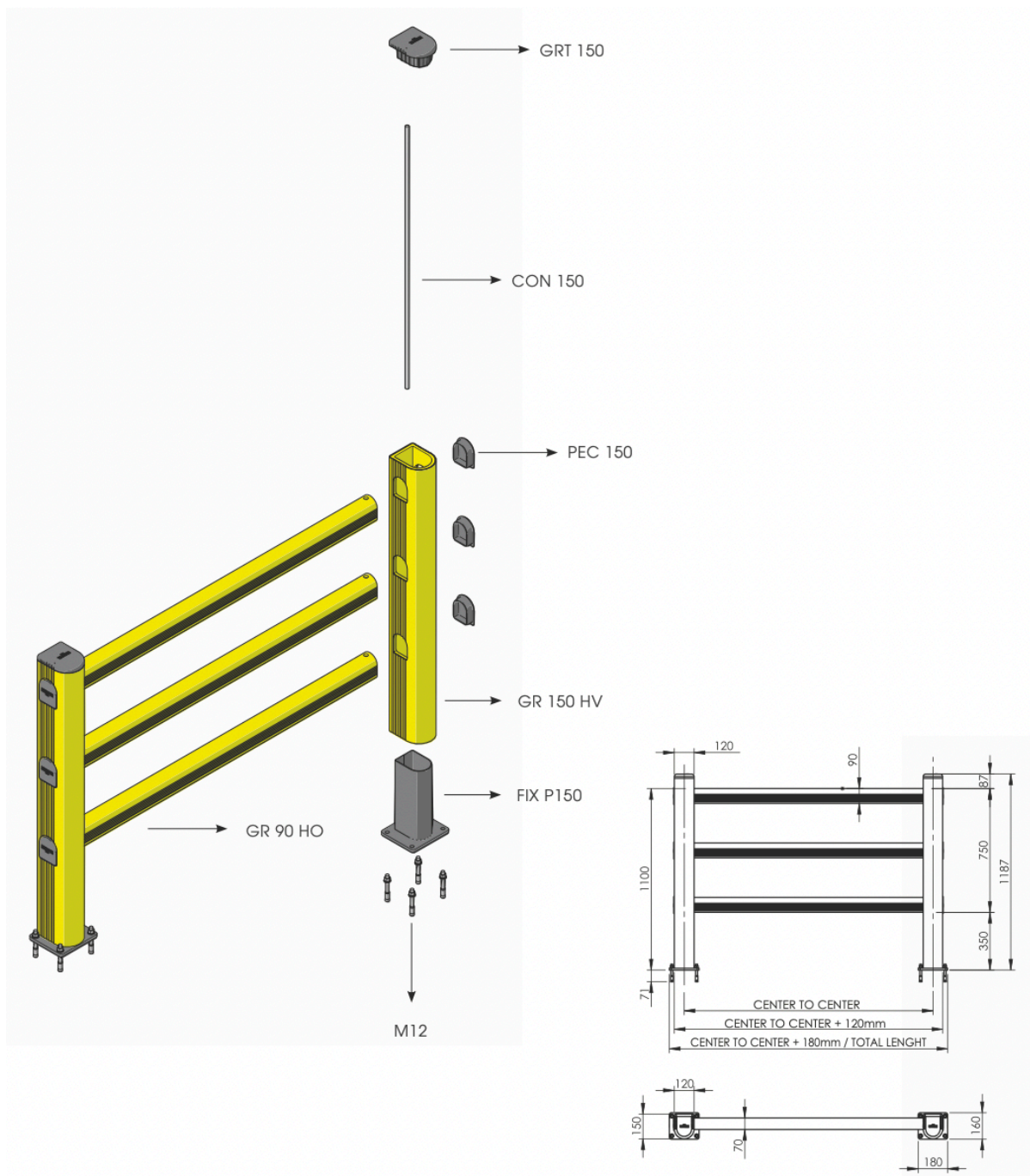
**PED 150 2000x1150
CORNER**

Equipped with accessories

Packing **unpacked on pallet**
Colour **B M**



Montage simple et rapide



SEBRAMAT – SASU au capital de 5000€

10, Rue des Dames 62620 RUITZ

Téléphone : 09.70.71.23.56 - Mail : sebramat@sebramat.fr

SIRET : 831 101 357 00026 – N°TVA : FR78 831 101