

Compteurs à présélection électronique

Compteurs de position à sortie analogique



Compteur à présélection pour positionnement et mode différentiel Modèle 572

 24/17... 30 V	 DIN 96 x 48	 IP 65	 max. 1 MHz	 Utilisable avec des gants	 Entrée TTL, HTL et RS422	 6/8 LEDs	 5/24V	 mA, V	 4	 RS232
Teneur d'alimentation AC/DC	Taille pour le pupitre	IP élevé	2 entrées			6/8 LED	2 x alimentation de capteurs	Sortie	Sortie à transistor	Interface

Innovant:

- 2 entrées de comptage HTL ou TTL séparées avec facteurs d'échelle librement programmables ; les deux disposent aussi d'entrées complémentées. Fréquence d'entrée max. 1 MHz/canal
- Affichage LED très lumineux, hauteur 15 mm (6 digits) et 10 mm (8 digits)
- 4 sorties rapides à transistor librement programmables, courant de sortie 350 mA chacune
- Définition directe ou relative des présélections
- Programmation simple – par codes de fonction, selon le mode opératoire choisi
- Avec 8 fonctions de comptage fixes différentes, comme p. ex.: comptage simple, comptage de la différence ou de la somme des deux entrées, comptage de lots, etc.



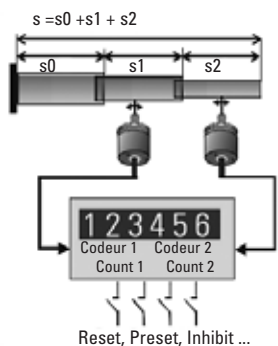
Compact:

- Affichage de jusqu'à 3 valeurs avec un même appareil, affichage compteur 1, affichage compteur 2, ainsi qu'affichage de calculs sur la base des compteurs 1 et 2
- Tensions d'alimentation AC et DC dans le même appareil
- Programmation aisée à l'aide de 4 touches, possibilité d'affecter des doubles fonctions programmables à toutes les touches.

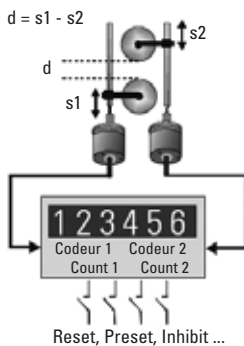
Polyvalent:

- Utilisable comme compteur ou comme afficheur de positions avec valeurs limites
- Fonctions de surveillance permettant de surveiller ou de calculer 2 valeurs l'une par rapport à l'autre
- 4 entrées rapides programmables avec différentes fonctions comme Reset, Gate, mémorisation de l'affichage, entrée de référence ou commutation des valeurs affichées.
- Sortie analogique avec facteur d'échelle 0/4 ... 20 mA, +/-10 V ou 0 ... 10 V
- 2 tensions auxiliaires pour capteurs: 5,2 V DC et 24 V DC
- Interface RS 232 en série
 - pour le paramétrage
 - pour la lecture des valeurs, modification par PC ou API pendant le fonctionnement

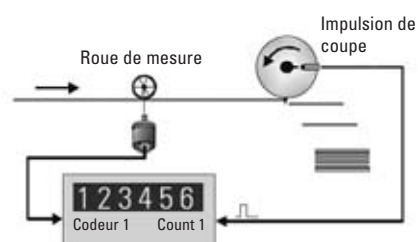
Exemples d'utilisation:



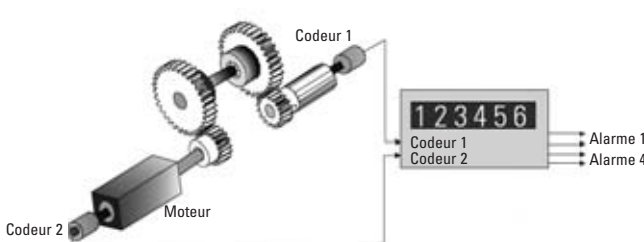
Compteur de position totalisateur



Compteur de position différentiel



Mesure de la longueur de coupe réelle



Surveillance de torsion, de rupture d'arbre ou d'engrenage

Gamme de compteurs pour des tâches exigeantes, avec deux entrées de codeurs munies de facteurs d'échelle individuels, chacune, avec A, /A, B, /B, pour des fréquences de comptage jusqu'à 1 MHz par canal. Modes opératoires possibles: compteur de position ou d'événements, totalisateur, compteur différentiel, afficheur de longueurs de coupe, calculateur de diamètre, etc.



Accessoire: châssis de montage.
Pour découpe DIN 92 x 45 mm
Réf. de commande: G 300 005

Compteurs à présélection électronique

Compteurs de position à sortie analogique



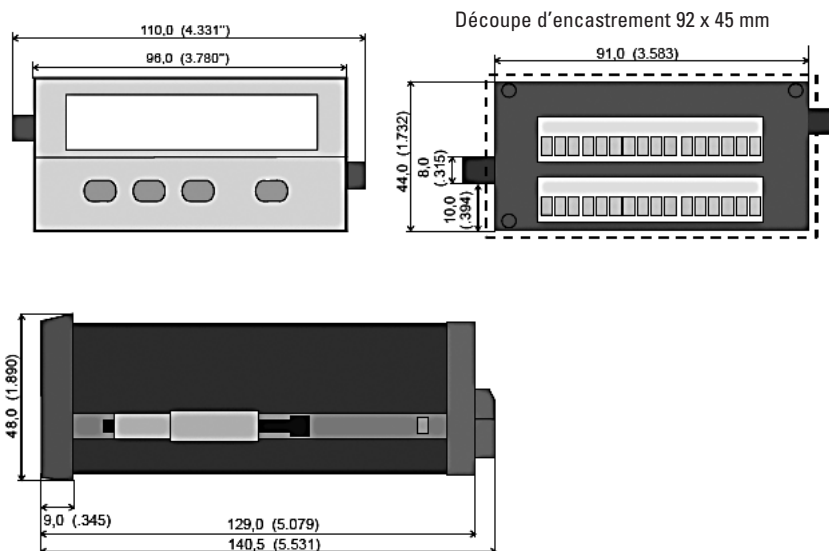
Compteur à présélection pour positionnement et mode différentiel Modèle 572

Tension d'alimentation:	24 V AC, $\pm 10\%$ 24 (17 ... 30) V DC
Consommation [DC]:	100 mA + consommation du codeur
Puissance raccordée [AC]:	15 VA
Tension auxiliaire	2 x 5,2 V DC, 150 mA chaque
pour des capteurs:	2 x 24 V DC, 120 mA chaque
Affichage:	LED, hauteur 15 mm, 6 digits LED, hauteur 10 mm, 8 digite
Entrées:	2 entrées universelles pour codeurs incrémentaux
Fréquence de comptage:	RS422 et TTL avec compl. 1 MHz HTL asymétrique 200 kHz TTL asymétrique 200 kHz (par codeur)
Entrées de commande:	4 entrées de commande HTL, $R_i = 3,3k\Omega$ Bas < 2,5 V, Haut > 10V, durée d'impulsion min. 50 μ s

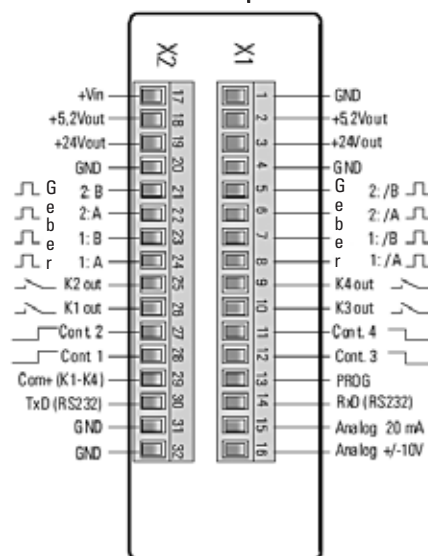
Sorties de commutation:	4 transistors de puissance rapides 5 ... 30 V DC 350 mA, temps de réaction < 1ms*, les charges inductives exigent obligatoirement une diode de récupération de self-induction
Interface série:	RS232, 2400 ... 38400 bauds
Sorties analogiques:	0 / 4 ... 20 mA, charge max. 270 Ohm 0 ... ± 10 V (max. 2 mA) résolution 14 bits, précision 0,1 % temps de réaction < 1 ms
Température ambiante:	0 ... 45 °C [32 ... 113 °F]
Température de stockage:	-25 ... +70 °C [-13 ... 158 °F]
Matière du boîtier:	Noryl UL94-V-0
Indice de protection:	IP65 (par l'avant)
Bornes à visser:	Section de câble max. 1,5 mm ²
Conformité et normes:	CEM 89/336/EWG: EN 61 000-6-2 EN 61 000-6-3 NS73/23/EWG EN 61010-1
Poids:	env. 250 g

*Une communication série intensive peut rallonger temporairement le temps de réaction

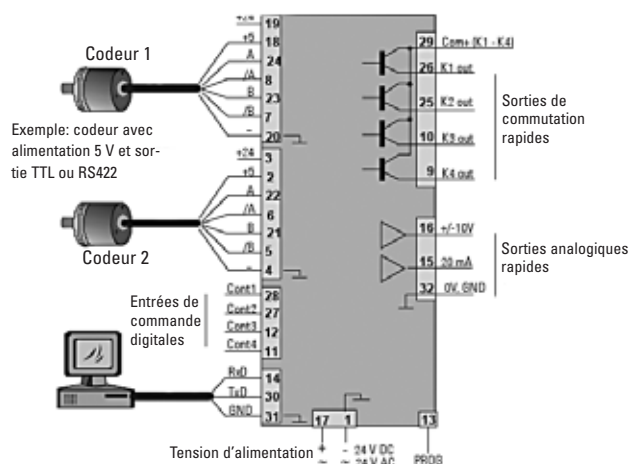
Dimensions:



Raccordement électrique:



Exemples de raccordement:



Réf. de commande:

Compteur de position à 6 digits, avec 4 sorties de commutation rapides et interface série: 6.572.0116.D05

Compteur de position à 6 digits, avec 4 sorties de commutation rapides, interface série et sortie analogique avec facteur d'achelle: 6.572.0116.D95

Compteur de position à 8 digits, avec 4 sorties de commutation rapides et interface série: 6.572.0118.D05

Compteur de position à 8 digits, avec 4 sorties de commutation rapides, interface série et sortie analogique avec facteur d'achelle: 6.572.0118.D95

Etendue de la livraison:

- Compteur 572
- Instructions d'utilisation allemand/anglais
- Joint, kit de montage