

## TRACTEUR POUSSEUR MD1000

CONFORTABLE. ERGONOMIQUE. PERFORMANT.

### Polyvalent

La conception modulaire du MD1000 permet de l'adapter à différents types d'applications. Le MD1000 utilise le système de batterie amovible, ce qui augmente l'efficacité de la machine ; on peut également équiper le MD1000 de technologie lithium. Vous avez ainsi toujours une aide fiable à vos côtés.

### Quatre roues pivotantes ? Aucun problème !

Si vous avez des chariots à quatre roues pivotantes, vous savez à quel point il est difficile de les déplacer. Les roues pivotantes rendent un chariot incontrôlable lorsqu'il est poussé ou tiré d'un côté. Mais avec le MD1000, c'est vraiment un jeu d'enfant ! Comme les fourches sont glissées sous le chariot et que le côté est légèrement soulevé, un nouveau point de rotation est créé. Cela vous permet de déplacer des chariots (lourds) à roues pivotantes sans effort et de manière contrôlée.

### Convivial

Un atout important du MD1000 est sa convivialité. Conçu pour soulager votre corps et construit pour une longue durée de vie. Toutes ces qualités sont réunies dans ce tracteur électrique compact. La commande du tracteur est très simple et vous n'avez pas besoin de permis pour conduire le tracteur. Êtes-vous prêt à améliorer l'ergonomie et l'efficacité ?



Retrouvez-nous sur  
[www.liftop.fr](http://www.liftop.fr)



Contactez-nous  
**02 40 38 00 40**



info@liftop.fr



Fax : 02 40 38 32 59



LIFTOP - 1 Rue du Tyrol  
44240 La Chapelle Sur Erdre

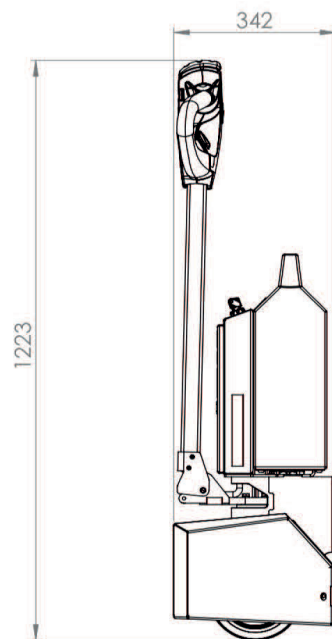
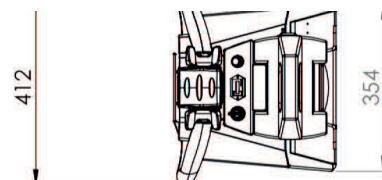
**Liftop**  
MANUTENTION ERGONOMIQUE

# FICHE PRODUIT

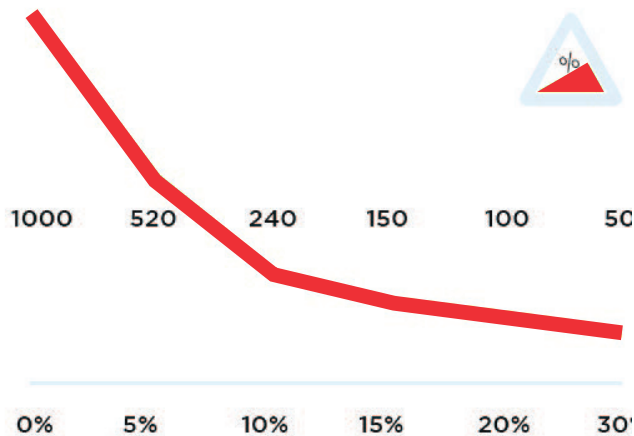
## CARACTÉRISTIQUES

<b>Châssis</b>	Acier, enduit de poudre
<b>Moteur</b>	24 V CC, 300 W, 120 tr / min
<b>Poids</b>	80 kg
<b>Poids remorque</b>	Max. 1000 kg
<b>Batterie</b>	Batterie échangeable
<b>Vitesse max.</b>	4,5 km / h
<b>Roues</b>	Roue motrice en polyuréthane bleu Ø 200 x 60 mm
<b>Niveau sonore</b>	63,8 dB
<b>A utiliser de</b>	-10 ° C / 40 ° C
<b>Classe protection</b>	Machine IP44

## DIMENSIONS



## PUISSANCE DE TRACTION (EN KG)



\*Mesuré avec un chariot avec 4 roulettes pivotantes. Diamètre de la roue : 160mm

Retrouvez-nous sur  
[www.liftop.fr](http://www.liftop.fr)



Contactez-nous  
**02 40 38 00 40**



info@liftop.fr



Fax : 02 40 38 32 59



LIFTOP - 1 Rue du Tyrol  
44240 La Chapelle Sur Erdre

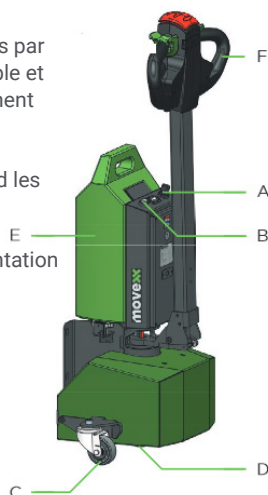
**Liftop**  
MANUTENTION ERGONOMIQUE

## UNITÉ DE CONTRÔLE

Le volant est actionné par un moteur doté d'un frein électromagnétique. Le moteur et les autres systèmes électriques sont tous deux alimentés par la batterie. Cette batterie est amovible et doit être placée dans son emplacement dédié.

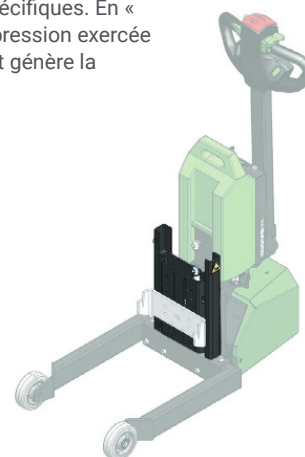
Le module d'entraînement comprend les composants suivants:

- A. Interrupteur d'allumage / d'alimentation
- B. État de la batterie LED
- C. Roue de stabilisation
- D. Volant conduit
- E. Batterie amovible
- F. Timon



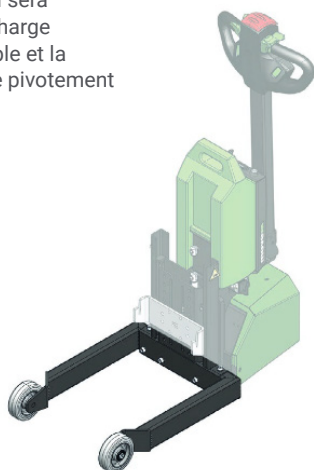
## MODULE DE LEVAGE

Le module de levage est équipé d'un actionneur électrique pouvant déplacer et / ou ajuster verticalement un chariot pour des équipements spécifiques. En « soulevant » le chariot, la pression exercée sur les roues augmente et génère la traction requise.



## STRUCTURE SUPPORT

La structure de support est spécifique à la machine et à la charge qui sera transportée. La largeur de la charge est ajustée à l'espace disponible et la longueur détermine le point de pivotement de la charge.



## CROCHET

Le crochet est attaché au module de levage et il se connecte également à la charge à transporter. Ce crochet a été spécialement développé pour la machine mais adapté à la charge que vous devez transporter.



# FICHE PRODUIT

OPTIONS	BATTERIES ET CHARGEURS
Interrupteur rotatif marche / arrêt	AGM charger mural, incl. Chargeur AGM 24V / 5A
Clé de contact 701 (égale)	Batterie Lithium (LiFePO4) + chargeur
Connecteur de diagnostic	Chargeur (externe) Batterie au lithium 25,6V / 10A
Programmeur pour Italsea	Batterie Lithium Vert (LiFePO4) 25,6V / 36Ah
Verrouillage du code	Chargeur (externe) batterie AGM 24V / 5A
Programmation personnalisée	Batterie AGM-VRLA verte 24V / 22Ah
Bande antistatique	Lithium chargeur fixé au mur, incl. Chargeur Lithium 25,6V / 10A
Traqueur d'heure	Lithium charger fixé au mur (5x), incl. Chargeur Lithium 25,6V / 10A
Prise supplémentaire pour recharger la batterie	AGMcharger mural (5x), incl. Chargeur AGM 24V / 5A
Signal audio	Chargeur mural (pour AGM ou Lithium)
Klaxon 103dB	
Arrêt d'urgence terminé	



- ✓ Conformité à la recommandation **CRAM R367**
- ✓ Garantie **1 an** sur les pièces
- ✓ Conformité à la directive Machine et la norme **ISO 3691-5**

Retrouvez-nous sur  
**www.liftop.fr**



Contactez-nous  
**02 40 38 00 40**



info@liftop.fr



Fax : 02 40 38 32 59



LIFTOP - 1 Rue du Tyrol  
44240 La Chapelle Sur Erdre

