

RECHAUFFEUR DE BOUCLE POUR INSTALLATIONS DE CHAUFFAGE

FONCTION

Appoint électrique pour installation de chauffage.

CONSTRUCTION

Thermoplongeur en INCOLOY
Raccordements 1" M



CARACTERISTIQUES FONCTIONNELLES

Double thermostat sous capot,
Livré câblé (cable de 2 m.)

Utilisation sur circuits d'eau pure

Pression maxi 6 bar

Pose horizontale obligatoire

Sens du fluide à respecter impérativement

Montage à l'intérieur dans un local technique avec protection hors gel

Fixation murale par pattes

Suivre impérativement les instructions de montage

ATTENTION : PAS DE GLYCOL

Monophasés

Contacteur et double thermostat monophasé de régulation et sécurité.

Thermostat de réglage 30 - 70°C

Thermostat de sécurité 90°C
à réarmement manuel

Voyant de fonctionnement de la résistance

Triphasés

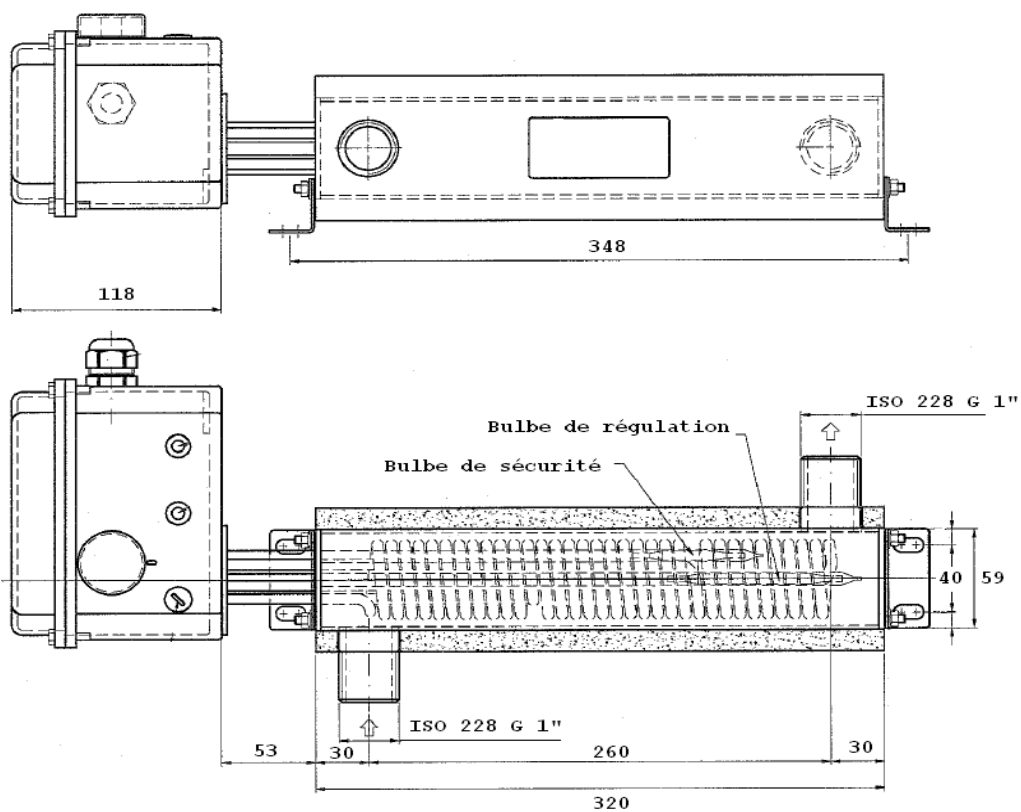
Double thermostat triphasé de régulation et sécurité.

Thermostat de réglage 30 - 75°C

Thermostat de sécurité 98°C
à réarmement manuel

Voyant de fonctionnement de la résistance
Voyant de réchauffeur sous tension

	Tension	Puissance kW	Intensité Maxi A	Charge Spécifique W/cm ²
RB03000M	Mono	3	13	4.7
RB06000M	Mono	6	26	9.4
RB03000T	Tri	3	4.3	3.2
RB06000T	Tri	6	8.7	6.5
RB09000T	Tri	9	13	9.5

COTES

Poids 6,5 Kgs