



RGL 500

 **Signalisation On Air** (page 1 à 4)

 **Visual display** (page 1 to 4)



DESCRIPTION

Le **RGL 500** est un panneau de visualisation "ONAIR" à leds.

Les leds garantissent une durée de vie illimitée par rapport à un éclairage traditionnel. Alimentation par l'interface ASM 120D / ASM 500 ou par l'alimentation rackable PCS 212. Dans le dernier cas, le pilotage sera effectué par une boucle appliquée directement sur le RGL 500

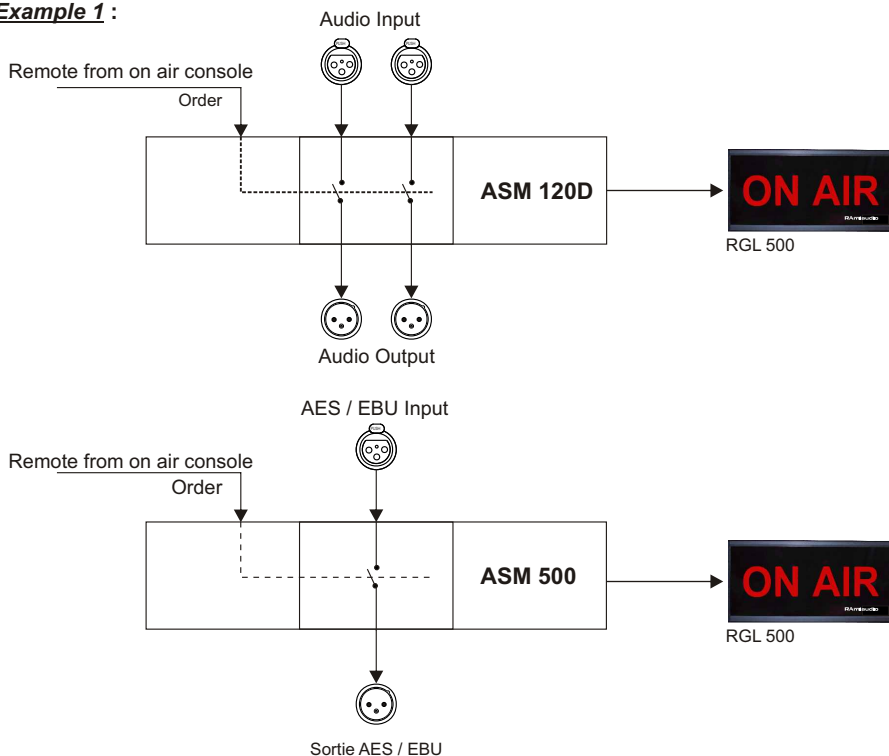
The **RGL 500** is an ON AIR display unit with leds. They guarantee indefinite useful life compared with a traditional lighting.

Power supply by ASM120D/ASM500 interface or by PCS 212 power supply on rack.

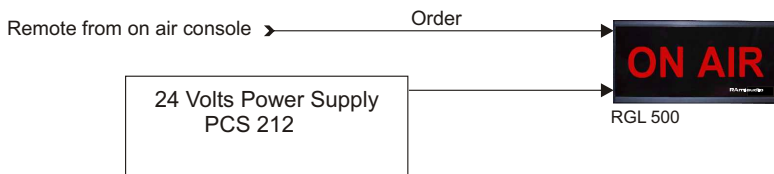
In the last case, the control will be executed by a loop directly applied on the RGL 500.

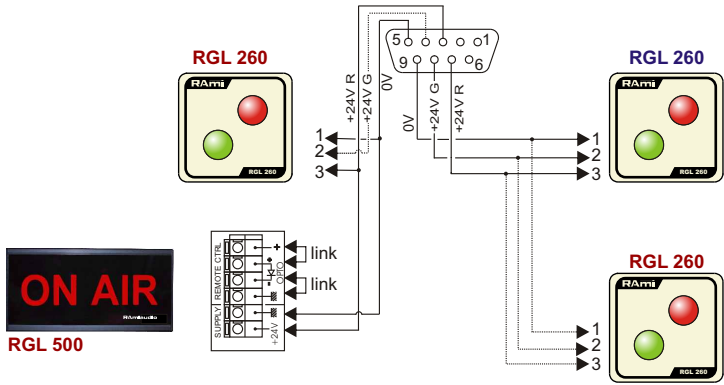
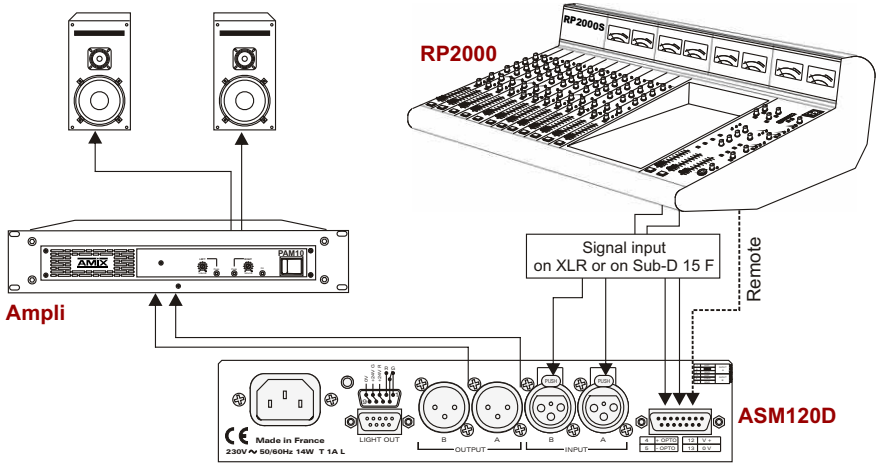
UTILISATION / USES

Example 1 :

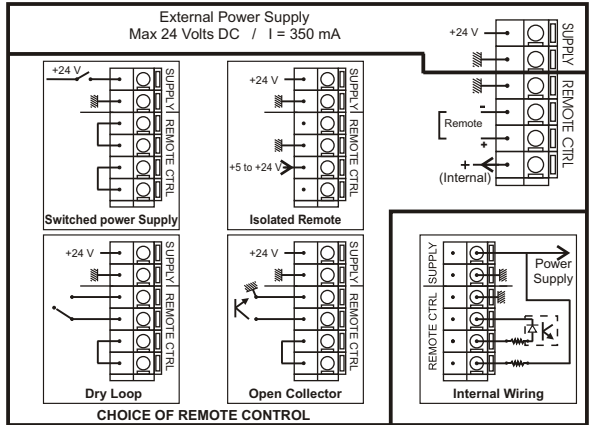


Example 2:





Câblage connecteurs / Wiring



RAmi

7 Rue Raoul Follereau
77600 BUSSY SAINT GEORGES - FRANCE
Tél. : 33 (0)1 64 66 20 20- Fax : 33 (0)1 64 66 20 30
E-mail : rami@ramiaudio.com
www.ramiaudio.com