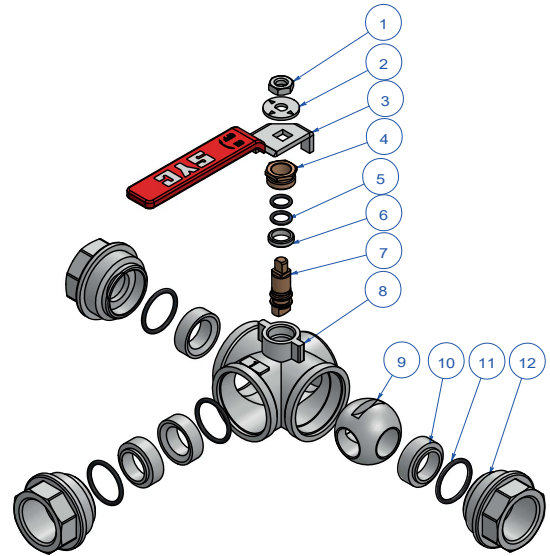


SYC 1303

VÁLVULA DE ESFERA 3 VÍAS LATÓN - PASO EN T 3 WAYS BRASS BALL VALVE - "T" TYPE



DESCRIPCIÓN COMPONENTES - COMPONENTS DESCRIPTION

| Ítem | Descripción - Description | Material - Material | Acabado - Surface |
|------|----------------------------------|----------------------|---------------------------|
| 1 | Tuerca hexagonal - Hexagonal nut | Acero - Steel | Niquelado - Nickel plated |
| 2 | Arandela - Washer | Aluminio - Aluminium | --- |
| 3 | Maneta - Handle | Acero - Steel | Cromado - Chromed plated |
| 4 | Tuerca prensado - Stem nut | Latón - Brass | --- |
| 5 | Junta tórica - O-Ring | NBR | --- |
| 6 | Anillo prensado - Stem packing | PTFE | --- |
| 7 | Eje - Stem | Latón - Brass | --- |
| 8 | Cuerpo - Body | Latón - Brass CW617N | Niquelado - Nickel plated |
| 9 | Bola - Ball | Latón - Brass | Cromado - Chromed plated |
| 10 | Asiento - Ball seat | PTFE | --- |
| 11 | Junta tórica - O-Ring | NBR | --- |
| 12 | Contra cuerpo - Cap | Latón - Brass CW617N | Niquelado - Nickel plated |

CARACTERÍSTICAS BÁSICAS

- Fabricada en latón CW617N según UNE-EN 12165.
- Presión máxima de ejercicio: PN 16.
- Temperatura de servicio: -10 °C a 110 °C.
- Extremos rosca hembra según UNE-EN ISO 228-1.
- Prensa estopa con guarnición de PTFE y doble junta tórica.
- Maneta de acero plastificada en color rojo.
- Bola esférica de 3 vías con forma de "T".

APLICACIONES GENERALES

- Apta para agua fría, agua caliente y aire.
- Acometidas de agua.
- Instalaciones de fontanería.
- Sistemas de distribución de agua caliente sanitaria (ACS).
- Conducciones de agua para riego.

Observaciones:

Dada la complejidad, variedad y gran cantidad de especificaciones particulares de cada instalación, en conjunción con la existencia de diversos factores que pueden afectar a las condiciones de trabajo y naturaleza del producto, es responsabilidad del usuario final realizar los ensayos necesarios para garantizar el correcto funcionamiento del producto en cada aplicación concreta.

La instalación del producto deberá realizarse y mantenerse siguiendo códigos de buena práctica y/o estándares existentes.

BASIC FEATURES

- Produced in brass CW617N according to EN 12165.
- Maximum working pressure: PN 16.
- Working temperature: -10 °C to 110 °C.
- Female thread ends according to EN ISO 228-1.
- Packing gland in the stem with PTFE gasket and double O-ring.
- Steel handle with red plastic cover.
- 3 ways spherical ball with "T" shape.

GENERAL APPLICATIONS

- Suitable for cold and hot water and air.
- Water systems.
- Plumbing installations.
- Sanitary hot water distribution systems.
- Irrigation systems.

Remarks:

Due to the complexity, variety and large number of particular specifications for each installation, along with the existence of diverse factors which can affect the working conditions and nature of the product, it is the responsibility of the end-user to carry out the necessary tests to ensure the proper functioning of the product in any specific application.

Product installation must be carried out and maintained following the good practice codes and/or updated technical standards.

Rev.1-03.20

1/2

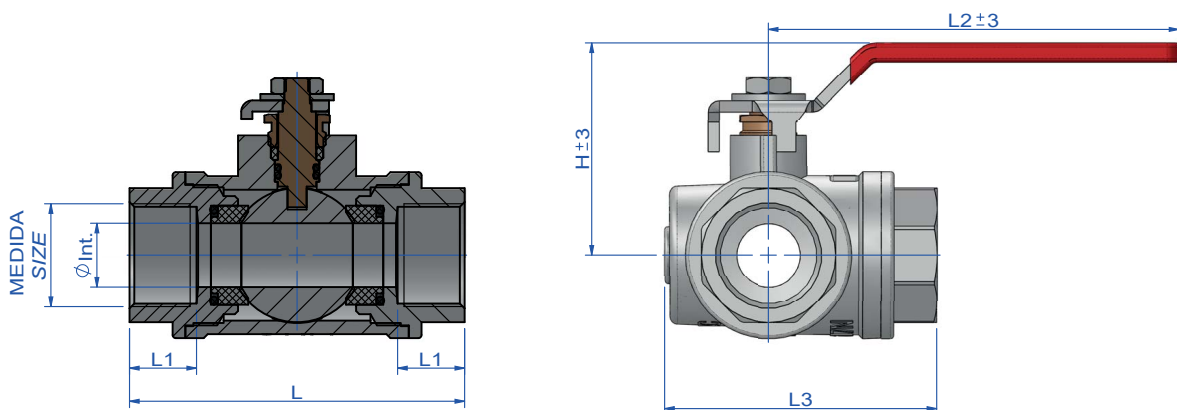
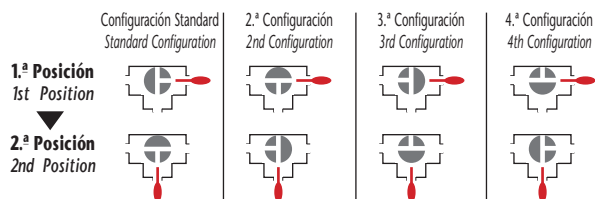


Polígono Industrial ATUSA - Agurain S/N - 01200 Salvatierra (Alava) España
Tel.: (+34) 945 18 00 00 Fax : (+34) 945 30 01 53 e-mail: ventas@atusa.es
www.atusa.es





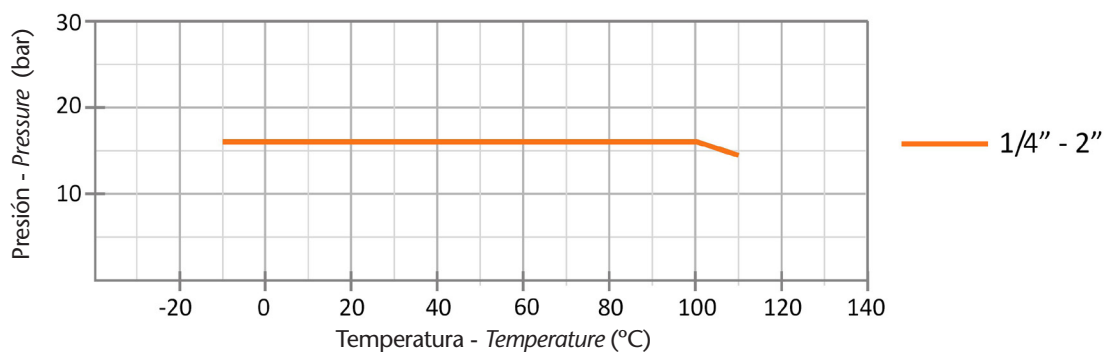
Configuraciones de conexión vías - Connection ways configurations



INFORMACIÓN TÉCNICA - TECHNICAL INFORMATION

| MEDIDA SIZE (inches) | COD. | PN | DIMENSIONES - DIMENSIONS | | | | | | Peso aprox. Weight aprox. (g) |
|----------------------------|----------|----|--------------------------|-----------|------------|------------|------------|-----------|-------------------------------------|
| | | | Ø Int. (mm) | L (mm) | L1 (mm) | L2 (mm) | L3 (mm) | H (mm) | |
| 1/4" | VS130301 | 16 | 10 | 81 | 15,0 | 125 | 65 | 64 | 691 |
| 3/8" | VS130302 | 16 | 10 | 81 | 15,0 | 125 | 65 | 64 | 656 |
| 1/2" | VS130303 | 16 | 10 | 82 | 16,5 | 125 | 67 | 64 | 665 |
| 3/4" | VS130304 | 16 | 15 | 91 | 19,0 | 125 | 74 | 67 | 863 |
| 1" | VS130305 | 16 | 20 | 105 | 21,0 | 130 | 85 | 67 | 1.446 |
| 1 1/4" | VS130306 | 16 | 25 | 116 | 23,0 | 161 | 94 | 79 | 1.917 |
| 1 1/2" | VS130307 | 16 | 32 | 140 | 28,0 | 220 | 116 | 92 | 3.612 |
| 2" | VS130308 | 16 | 40 | 164 | 30,0 | 220 | 136 | 98 | 5.242 |

DIAGRAMA PRESIÓN - TEMPERATURA / PRESSURE - TEMPERATURE DIAGRAM



Nota : Debido al constante desarrollo de nuestros productos, los datos suministrados pueden ser alterados sin previo aviso.

Note : Due to the continuous development of our products, specifications may be changed without notification at any time.

Rev.1-03.20

2/2