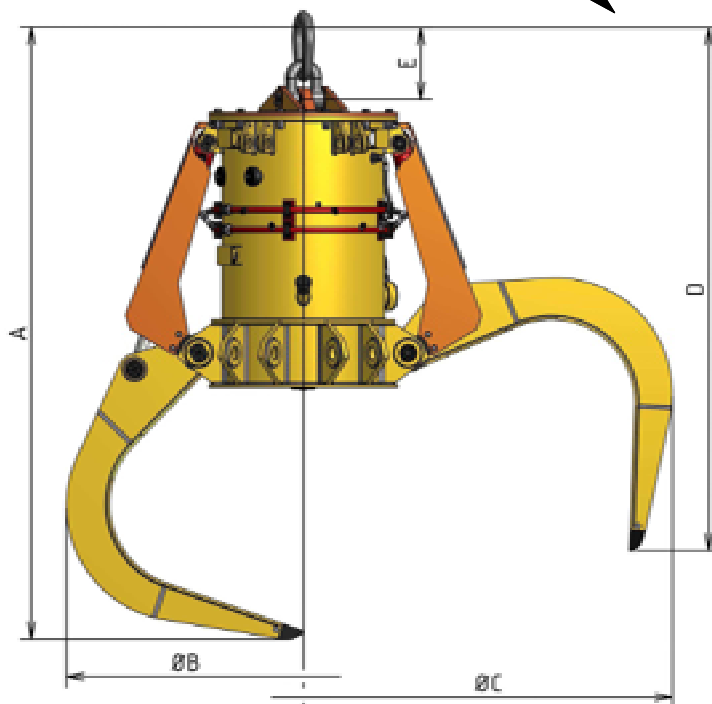


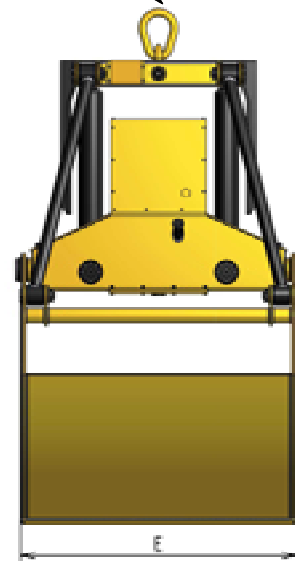
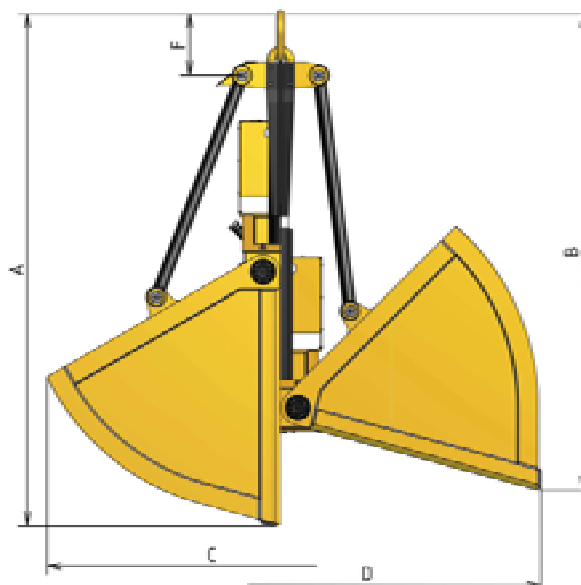
Grappin électro-hydraulique à polype HPD



- Conçu pour des ponts roulants, aciéries, fonderies, usine d'incinération, industrie chimique, alimentaire etc.
- Conception du circuit hydraulique de grande qualité
- Possibilité de fabrication en INOX, adaptation pour des travaux sous l'eau
- 25 ans d'expérience dans le domaine

Type	Volume (m ³)	Poids (kg)	Nombre de griffes	Capacité de levage (kg)	Dimensions (mm)			
					A	B	C	D
HPD 500	0,5	1600	5		1240	1480	2340	1960
HPD 650	0,65	1800	5		2240	1580	2525	1990
HPD 750	0,75	2450	5		2550	1695	2620	2080
HPD 800	0,8	2600	6		2500	1740	2760	2240
HPD 1000	1	2800	6		2600	1860	2970	2270
HPD 1250	1,25	3000	6		2700	2000	3180	2310
HPD 2000	2	3200	6		3220	2400	3630	2450
HPD 3000	3	3900	6		3290	2515	3880	2820
HPD 4000	4	5100	6		3425	2700	4200	2785
HPD 5000	5	5400	6		3755	2870	4300	2500
HPD 8000	8	7260	6		3690	3360	5115	3090

Benne preneuse électro-hydraulique HLD

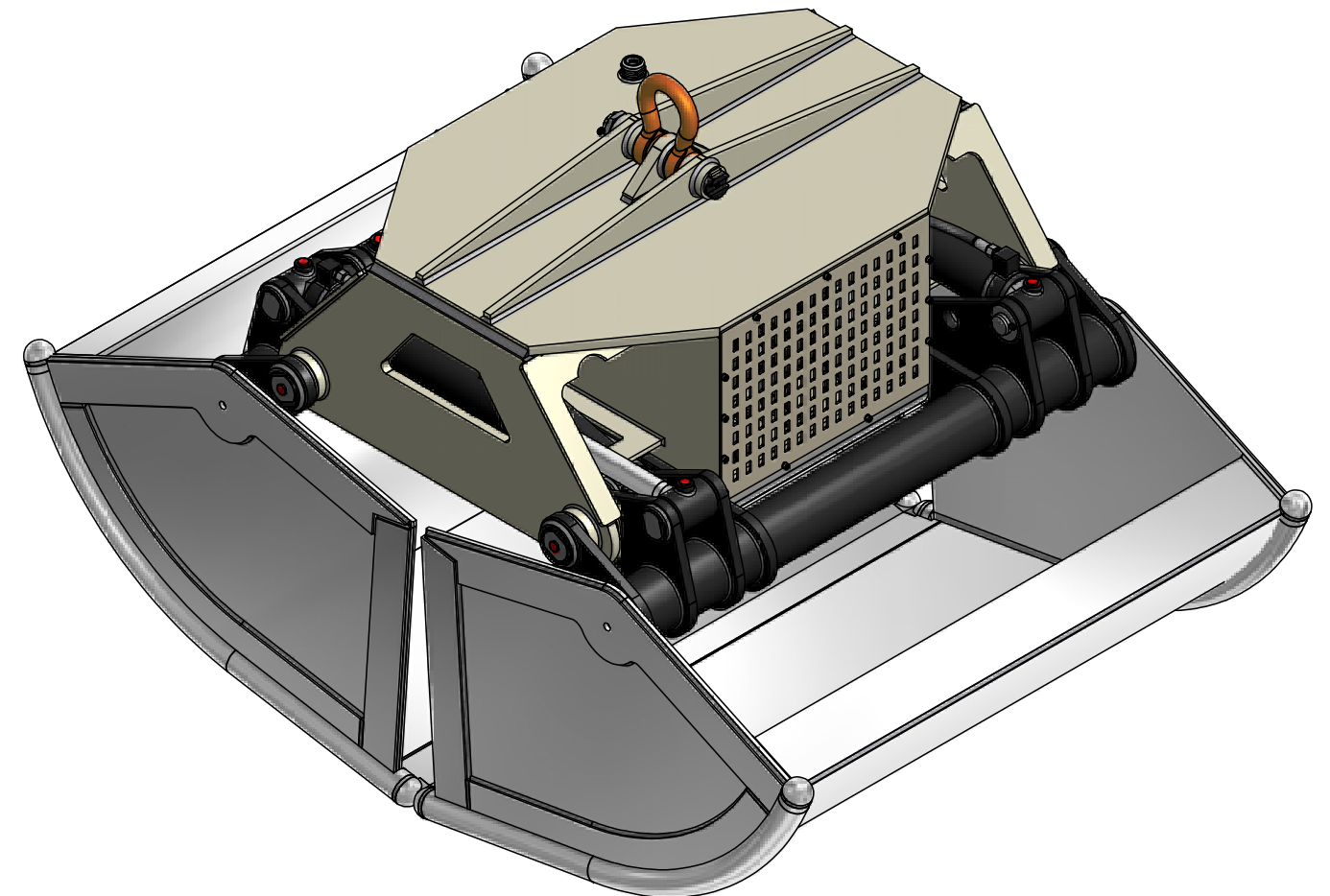
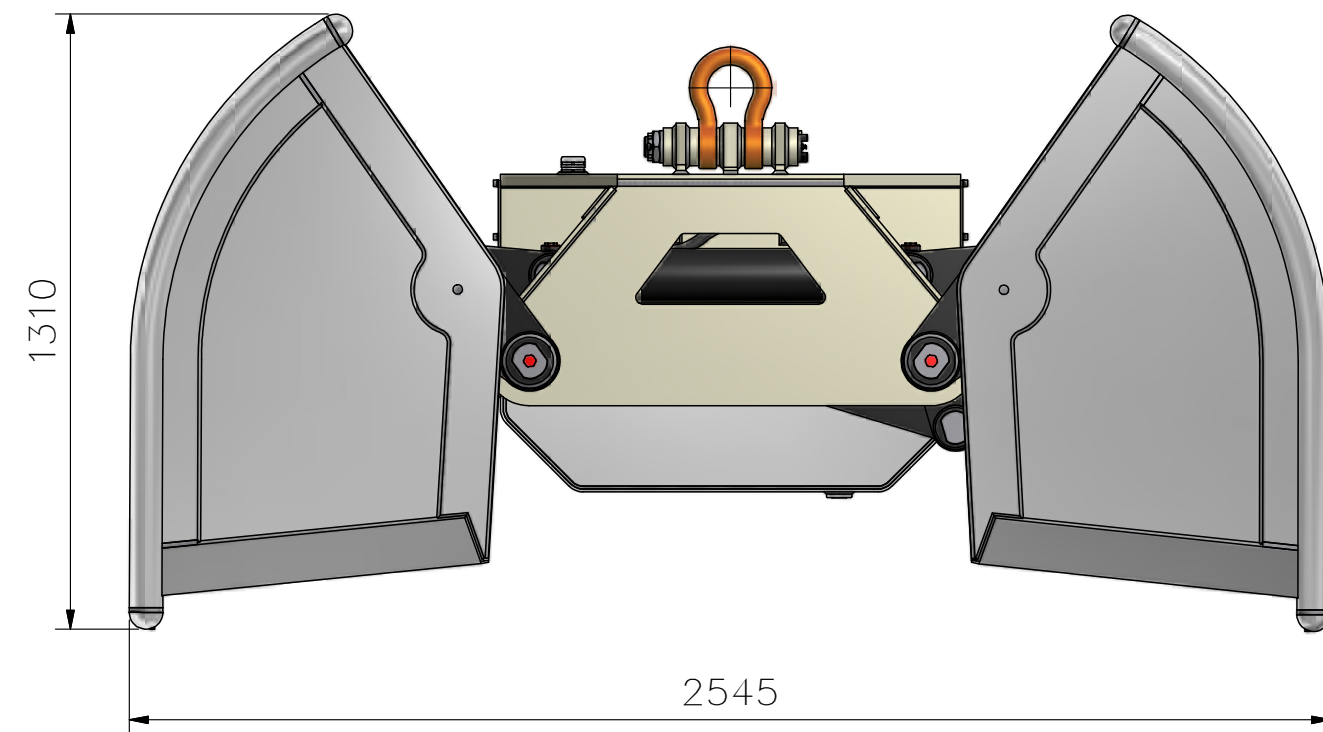
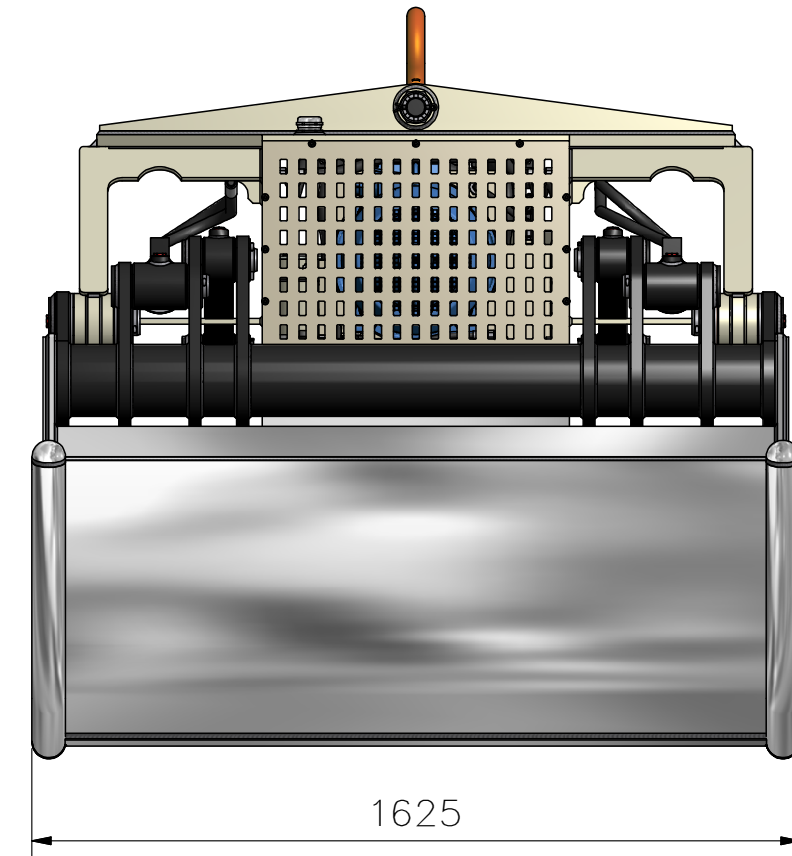
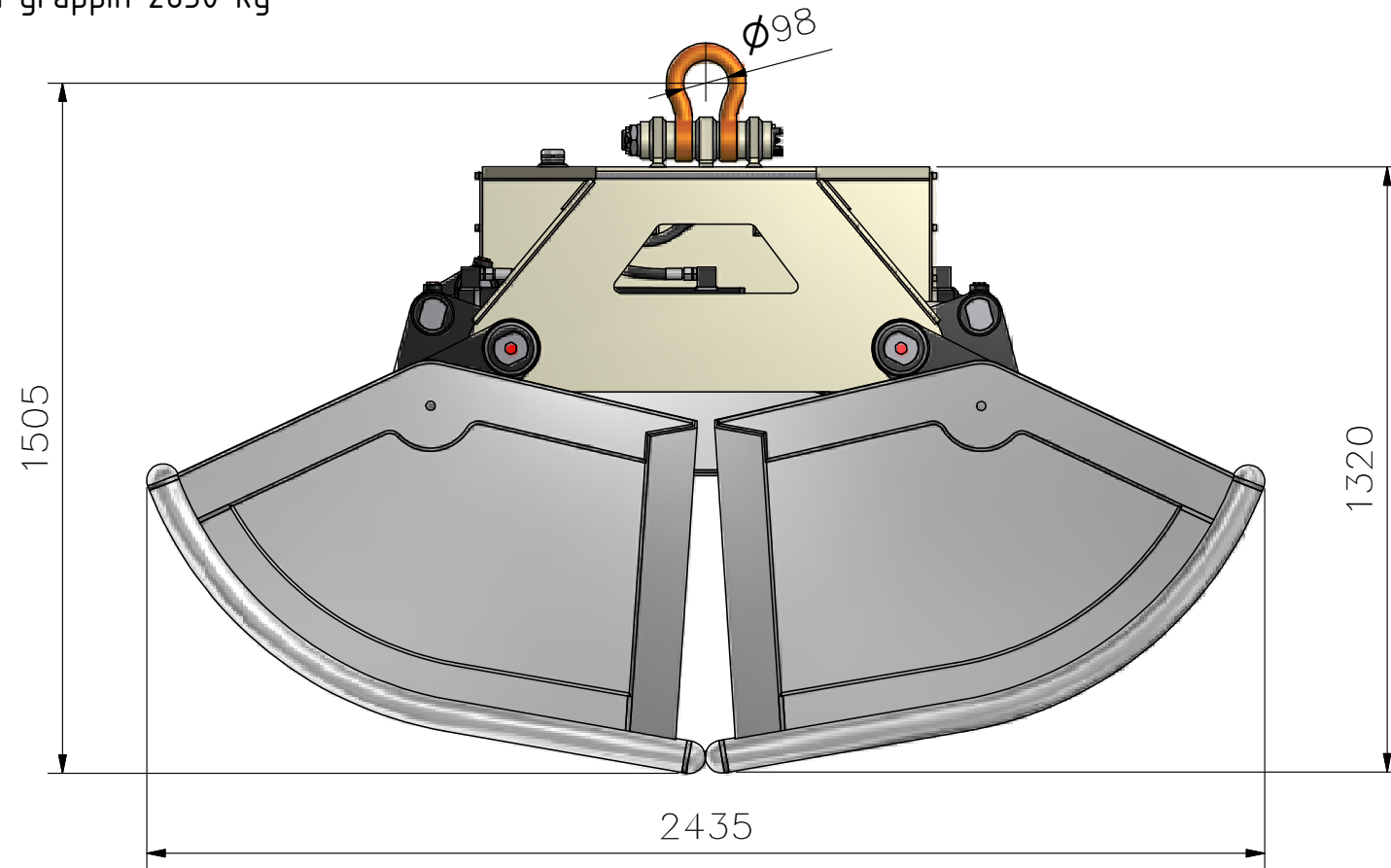


- Conçu pour des ponts roulants, aciéries, fonderies, industrie chimique, alimentaire etc.
- Conception du circuit hydraulique de grande qualité
- Possibilité de fabrication en INOX, adaptation pour des travaux sous l'eau
- 25 ans d'expérience dans le domaine

Type	Volume (m ³)	Poids (kg)	Capacité de levage (kg)	Dimensions (mm)					
				A	B	C	D	E	F
HLD 600-3	0,6	1260		1905	1925	1510	1645	1185	370
HLD 800-3	0,8	1390		2000	1925	1660	1830	1185	370
HLD 1 000-3	1	2100		2280	2290	1760	1920	1435	370
HLD 1 250-3	1,25	2200		2325	2320	1880	2060	1435	370
HLD 1 600-3	1,6	2800		2590	2620	2005	2200	1595	390
HLD 2 000-3	2	2950		2710	2650	2220	2440	1595	390
HLD 3 200-3	3,2	3350		3005	2795	2570	2850	1790	475
HLD 4 000-3	4	3850		3370	2860	2700	2990	2040	475
HLD 5 000-3	5	4150		3550	2910	2990	3330	2040	475
HLD 6 300-3	6,3	4490		3695	3435	3333	3720	2040	475

Bennes preneuses électro-hydrauliques alimentaires HLD

Poids du grappin 2650 kg



DISTRIBUE PAR :
PRACOR
8-10, route de Grigny
91130 RIS-ORANGIS

PRACOR

Mob. : 06 12 13 90 49
E-mail : contact@pracor.com
Web : www.pracor.com