



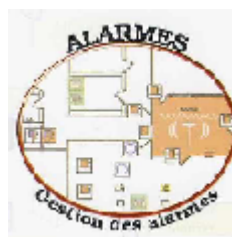
Serrures électroniques



Coffret UTL



SYGALL



PRESENTATION GENERALE

Nos solutions logicielles

B.C.S Technologies propose trois logiciels correspondant à trois secteurs de marché différents. Toutes nos UTL sont compatibles avec ses trois solutions permettant ainsi une migration immédiate.

TEAMKEY
SERVEUR WEB IPBOX
SYGAAL

Ses logiciels sont brièvement décrits à la fin de ce document.

Nos Coffrets

Nos cartes électroniques sont fournies en coffret métallique de dimensions 400x210x80. Une alimentation 12V 3,5A, possédant une sortie défaut secteur, permet d'alimenter les organes de fermeture **sans alimentation supplémentaires**. Une batterie 7.2AH de secours est intégrée dans ce coffret.

Nos UTL d'accès

Nous vous proposons **6 UTL** (Unité de Traitement Logique) différentes:

- i. PICO1T gérant un lecteur et une porte
- ii. PICO2T gérant deux lecteurs et une ou deux portes et 4 entrées alarmes
- iii. PICO4T gérant quatre lecteurs, deux, trois, ou quatre portes et 6 entrées
- iv. PICOMUL gérant 2 ou 4 portes, 8 entrées alarmes IP NATIF
- v. MICRO2T gérant 2 lecteurs 2 portes, 2 entrées alarmes
- vi. MICRO4T gérant 4 lecteurs 2 ou 4 portes, 4 entrées d alarmes

Toutes nos UTL se raccordent sur un bus de type RS485 2 fils ou sur réseau IP et sont compatible entre elles.

Nos UTL d'alarme

En plus des cartes PICO possédant des entrées d'alarmes, nous avons des cartes alarmes seules :

PICO 16I gérant 16 entrées d'alarme
PICO 8I/8S gérant 8 entrées et 8 sorties relais

Ces UTL sont raccordés sur le même bus que le contrôle d'accès.

Les Lecteurs

Nos UTL sont compatibles avec tous les lecteurs du commerce standard :

Proximité 125 KZ et 13.56 MHZ format 26, 32, 36, 37, 40, 44 bits
Magnétique
Code barre
Biométrique
Etc.....

+ Nos Serrures électroniques

Afin de répondre aux besoins de demandes de plus en plus croissantes, nous avons deux serrures électroniques autonomes (alimentation par piles) à notre gamme :

La Serrure MAG, utilisant la piste magnétique 3

La Serrure PROXMI utilisant la technologie MIFARE

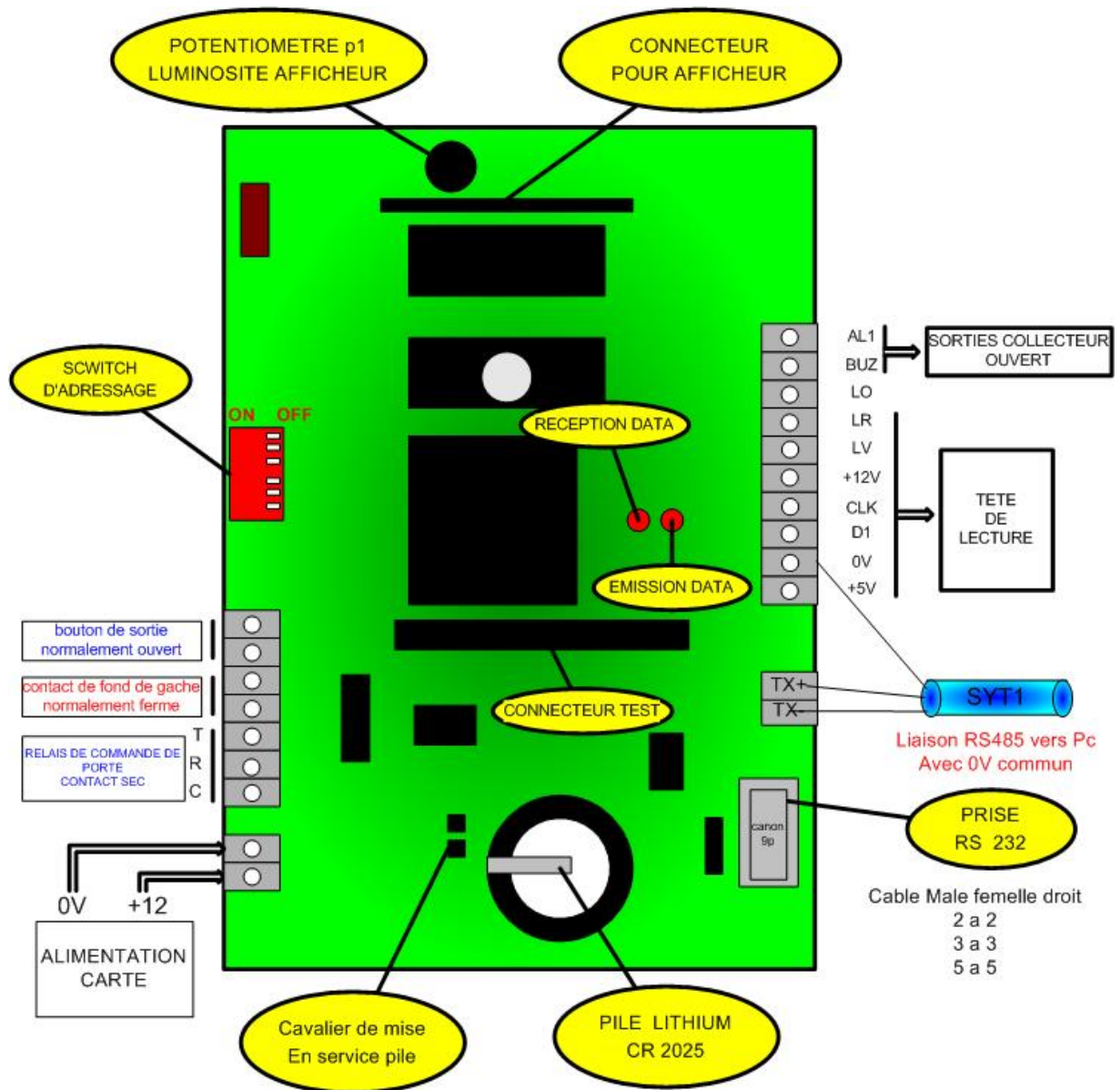
Ses Serrures, fournies avec le coffre de sécurité, sont munies d'un cylindre de secours caché reprogrammable trois fois mécaniquement.

L'utilisateur conserve ainsi le même badge pour les accès périmétriques et réduit ses coûts pour les portes internes ne demandant pas une gestion en temps réel, mais un filtrage...

Ses serrures possèdent un historique des 700 derniers événements.



Présentation PICO1T



CABLAGE PICOPASS - 1 TETE NEW VERSION			
V1.2	B.C.S Technologies et Services	18/07/04	APPROUVE

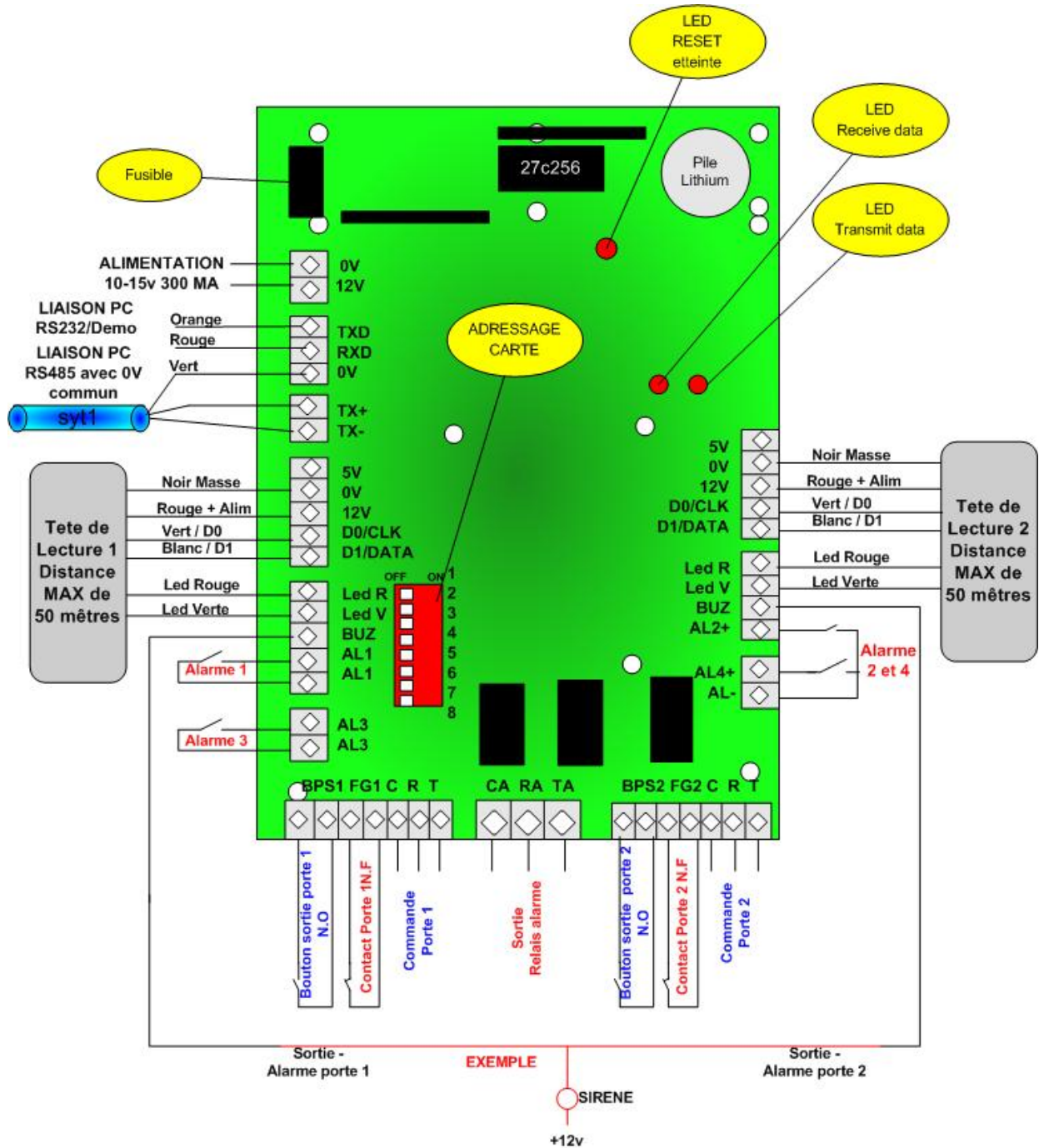
- **Caractéristiques**

➤ <u>Accès</u> :	Accès valide autorisé en moins de 50 ms
➤ <u>Type de badge</u> :	Badge toutes technologies
➤ <u>Capacité badges</u> :	1500 badges
➤ <u>Capacité Historiques</u> :	500
➤ <u>Horloge</u>	circuit RTC
➤ <u>Groupe horaires</u> :	. 32 groupes journaliers de 3 plages par jour . 32 Groupes hebdomadaires . 32 plages fériées
➤ <u>Fonctions</u> :	. Mode surveillé . Mode accès libre . Gestion ascenseur 24 niveaux en option
➤ <u>Réseau</u> :	RS 232 et RS 485 ou IP - 32 lecteurs par bus
➤ <u>Programmation</u> :	. Logiciel TEAMKEY Monoposte . Logiciel SYGAAL Multi poste Multi métier graphique . Serveur WEB/ Interface I.P avec Navigateur Ethernet
➤ <u>Entrées</u> :	1 entrée bouton sortie et fond de gâche
➤ <u>Sorties</u> :	1 relais 2A / 30vcc
➤ <u>Sécurité</u> :	Lecteur déporté jusqu'à 50 mètres

Caractéristiques Physiques

✓ Indication visuelle :	Gestion de 2 Leds (Rouge, Verte)
✓	Leds indication dialogue TXD et RXD
✓ Indication sonore :	Buzzer
✓ Alimentation :	10-18 vcc
✓ Consommation :	20 à 50 mA
✓ Type de boîtier :	Métal avec alimentation 3.5 A et batterie 7.2 AH

Présentation PICO2T



CABLAGE PICOPASS 2 TETES AVEC Lecteur PROX			
V1.0	B.C.S Technologies et Services	18/7/02	APPROUVE

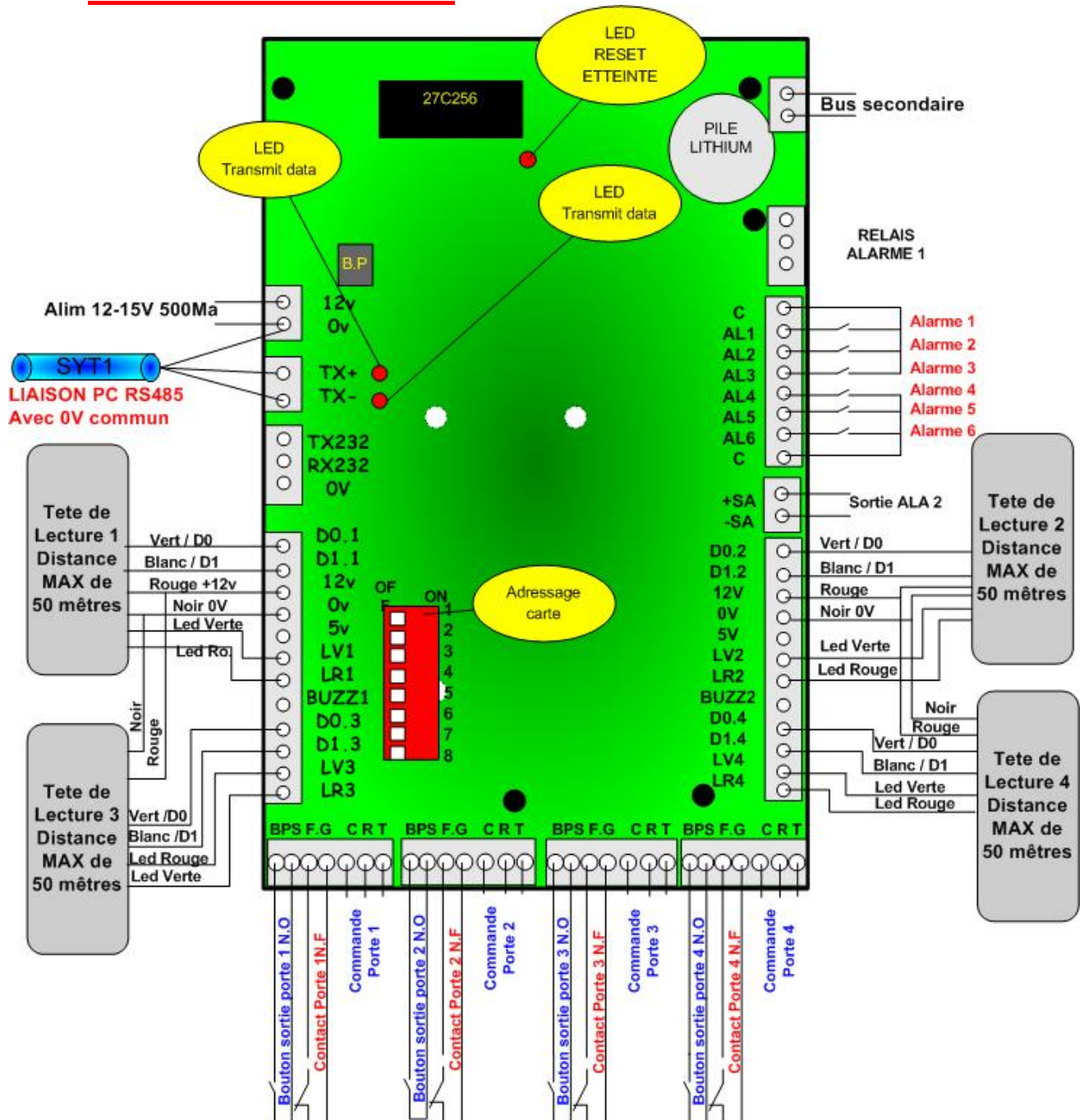
- **Caractéristiques**

➤ <u>Accès</u> :	Accès valide autorisé en moins de 100 ms
➤ <u>Type de badge</u> :	Badge toutes technologies
➤	2 portes indépendantes ou 1 porte en entrée/sortie
➤ <u>Capacité badges</u> :	jusqu'à 14720 badges
➤ <u>Capacité Historiques</u> :	500
➤ <u>Horloge</u>	Circuit RTC
➤ <u>Groupe horaires</u> :	. 32 groupes journaliers de 3 plages par jour . 32 Groupes hebdomadaires . 32 plages fériées
➤ <u>Fonctions</u> :	. Mode surveillé . Mode accès libre . Mode accès restreint
➤ <u>Réseau</u> :	RS 485 ou IP - 32 lecteurs par bus
➤ <u>Programmation</u> :	. Logiciel TEAMKEY Monoposte . Logiciel SYGAAL Multi poste Multi métier graphique . Serveur WEB/ Interface I.P avec Navigateur Ethernet
➤ <u>Entrées</u> :	1 entrée bouton sortie et fond de gâche par portes
➤	4 entrées alarmes et un relais alarme
➤	Entrée asservissement incendie
➤	
➤ <u>Sorties</u> :	1 relais 2A / 30vcc par porte et sortie relais alarme
➤ <u>Sécurité</u> :	Lecteur déporté jusqu'à 50 mètres

Caractéristiques Physiques

✓ Indication visuelle :	Gestion de 2 Leds (Rouge, Verte) pour chaque lecteurs
✓	Leds indication dialogue TXD et RXD
✓ Indication sonore :	Buzzer
✓ Alimentation :	10-18 vcc
✓ Consommation :	20 à 50 mA
✓ Type de boîtier :	Métal avec alimentation 3.5 A et batterie 7.2 AH
✓	

Présentation PICO4T



CABLAGE PICOPASS 4 TETES AVEC Lecteur PROX

V1.0	B.C.S Technologies et Services	18/7/02	APPROUVE
------	--------------------------------	---------	----------

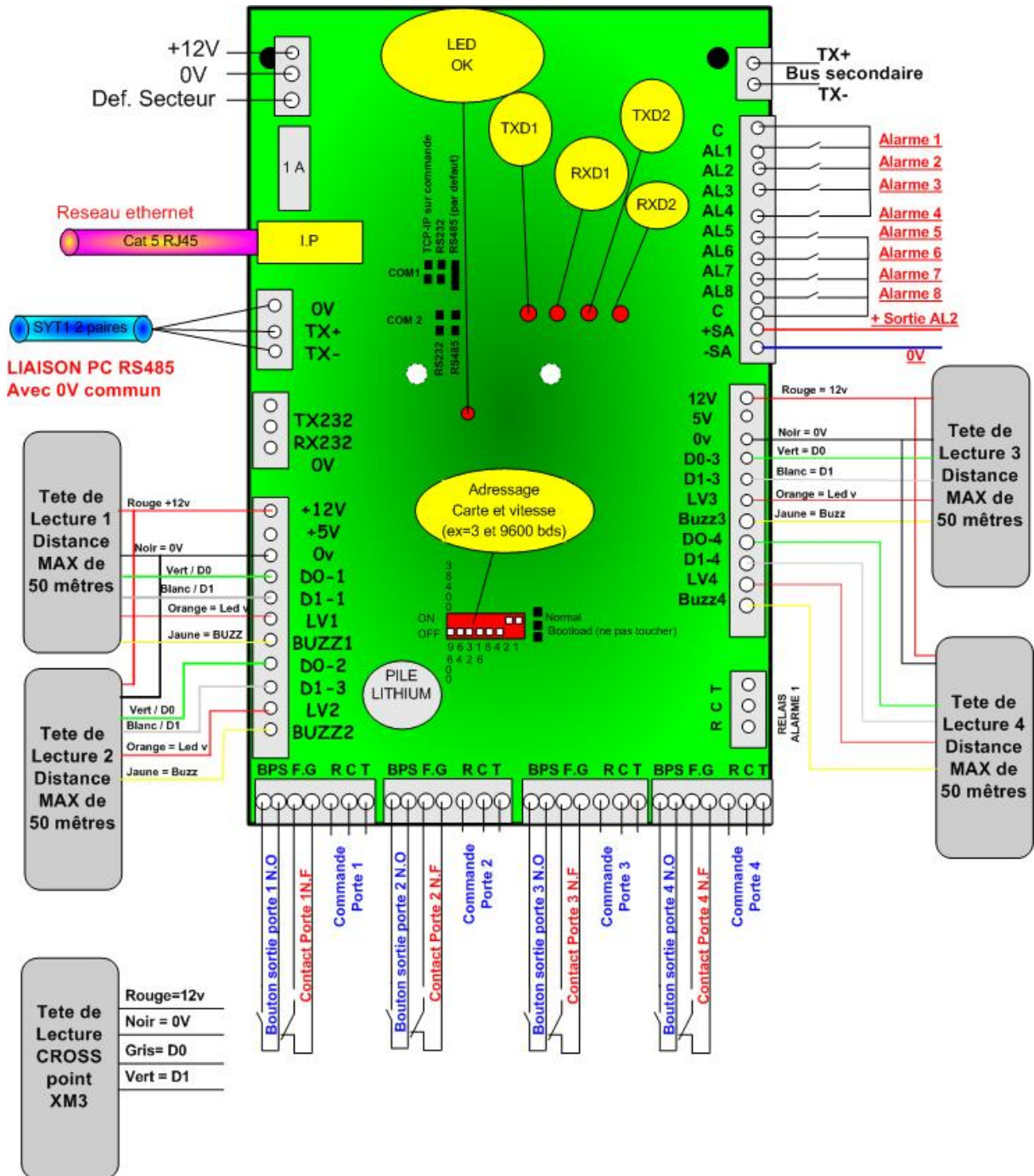
- **Caractéristiques**

➤ <u>Accès</u> :	Accès valide autorisé en moins de 100 ms
➤ <u>Type de badge</u> :	Badge toutes technologies
➤	De 1 à 4 portes
➤ <u>Capacité badges</u> :	jusqu'à 8000 badges
➤ <u>Capacité Historiques</u> :	500
➤ <u>Horloge</u>	Circuit RTC
➤ <u>Groupe horaires</u> :	. 32 groupes journaliers de 3 plages par jour . 32 Groupes hebdomadaires . 32 plages fériées
➤ <u>Fonctions</u> :	. Mode surveillé . Mode accès libre . Mode accès restreint . Gestion ascenseur 24 niveaux
➤ <u>Réseau</u> :	RS 485 ou IP - 32 lecteurs par bus
➤ <u>Programmation</u> :	. Logiciel TEAMKEY Monoposte . Logiciel SYGAAL Multi poste Multi métier graphique . Serveur WEB/ Interface I.P avec Navigateur Ethernet
➤ <u>Entrées</u> :	1 entrée bouton sortie et fond de gâche par portes
➤	6 entrées alarmes pico4T et un relais alarme
➤	Entrée asservissement incendie
➤ <u>Sorties</u> :	1 relais 2A / 30vcc par porte et sortie relais alarme
➤ <u>Sécurité</u> :	Lecteur déporté jusqu'à 50 mètres

Caractéristiques Physiques

✓	Indication visuelle :	Gestion de 2 Leds (Rouge, Verte) pour chaque lecteurs
✓		Leds indication dialogue TXD et RXD
✓	Indication sonore :	Buzzer
✓	Alimentation :	10-18 vcc
✓	Consommation :	20 à 50 mA
✓	Type de boîtier :	Métal avec alimentation 3.5 A et batterie 7.2 AH
✓		

Présentation PICOMUL2/4



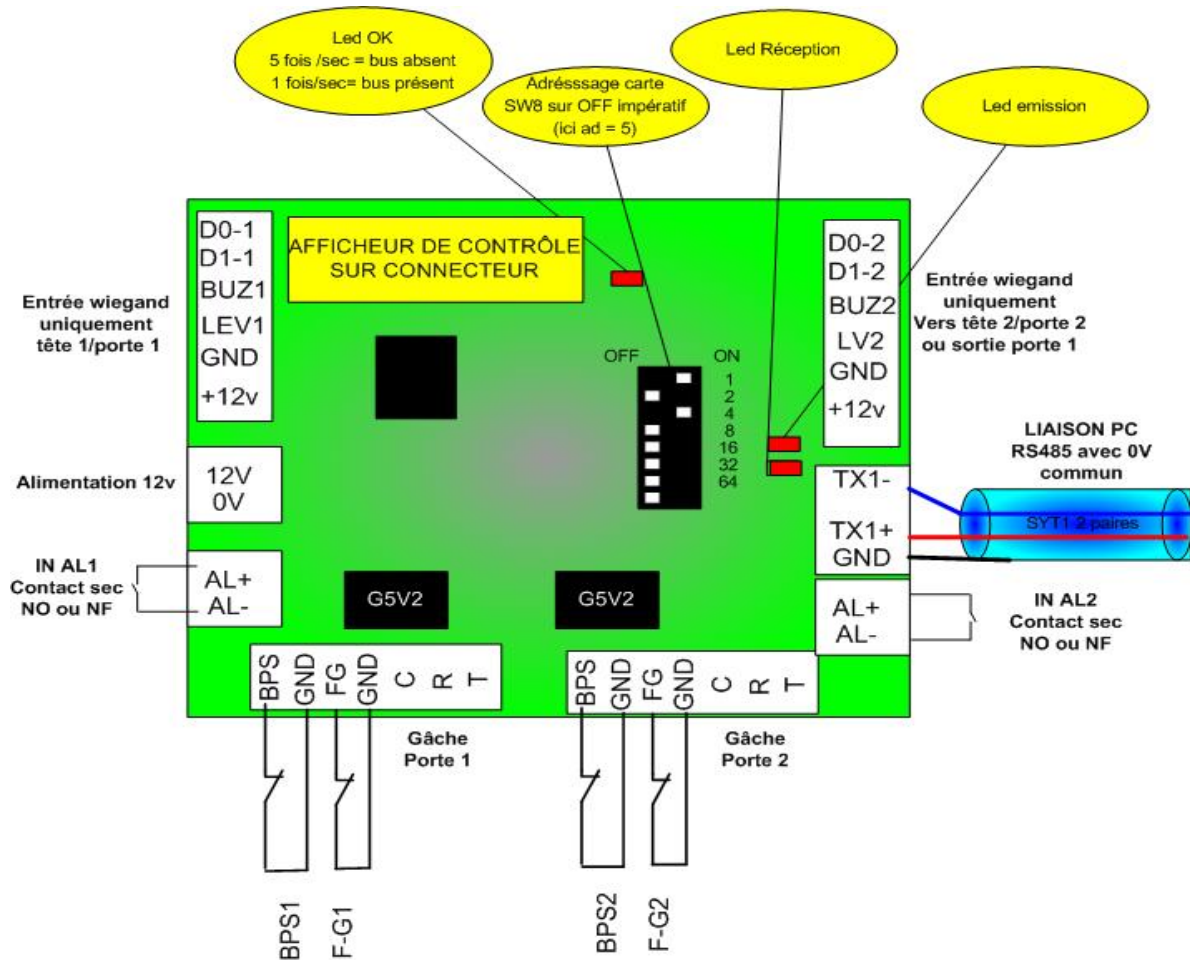
- **Caractéristiques**

➤ <u>Accès</u> :	Accès valide autorisé en moins de 100 ms
➤ <u>Type de badge</u> :	Badge toutes technologies
➤	De 1 à 4 portes
➤ <u>Capacité badges</u> :	50.000 badges
➤ <u>Capacité Historiques</u> :	1000
➤ <u>Horloge</u>	Circuit RTC
➤ <u>Groupe horaires</u> :	. 32 groupes journaliers de 3 plages par jour . 32 Groupes hebdomadaires . 32 plages fériées
➤ <u>Fonctions</u> :	. Mode surveillé . Mode accès libre . Mode accès restreint
➤ <u>Réseau</u> :	RS 485 ou IP
➤ <u>Programmation</u> :	. Logiciel SYGAAL Multi poste Multi métier graphique
➤ <u>Entrées</u> :	1 entrée bouton sortie et fond de gâche par portes
➤	8 entrées alarme , 1 entrée défaut secteur
➤	Entrée asservissement incendie
➤ <u>Sorties</u> :	1 relais 2A / 30vcc par porte et sortie relais alarme
➤ <u>Sécurité</u> :	Lecteur déporté jusqu'à 50 mètres

Caractéristiques Physiques

✓ Indication visuelle :	Gestion de 2 Leds (Rouge, Verte) pour chaque lecteurs
✓	Leds indication dialogue
✓ Indication sonore :	Buzzer
✓ Alimentation :	10-18 vcc
✓ Consommation :	20 à 50 mA
✓ Type de boîtier :	Métal avec alimentation 3.5 A et batterie 7.2 AH

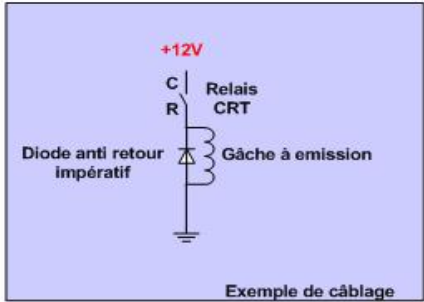
Présentation MICROP2



ATTENTION : si une ou plusieurs micropico sur le bus mettre 5 en valeur dans timeout dans le menu site

ATTENTION : les entrées alarme 1 et 2 sont Non utilisée (Hors service) ou déclarées N.O ou N.F; elles sont alors en service 24/24 et ne peuvent pas être mise hors service sur tranche horaire

Les sorties BUZ1 et BUZ2 peuvent être pilotées par SYGAAL sur un badge refusé et/ou une effraction porte (par défaut actif uniquement sur alarme porte)



CABLAGE MICRO2T V3.0			
V3.0	B.C.S Technologies et Services	26/01/2013	APPROUVE

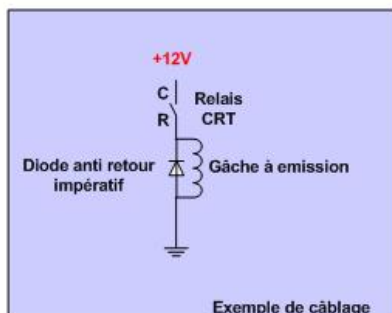
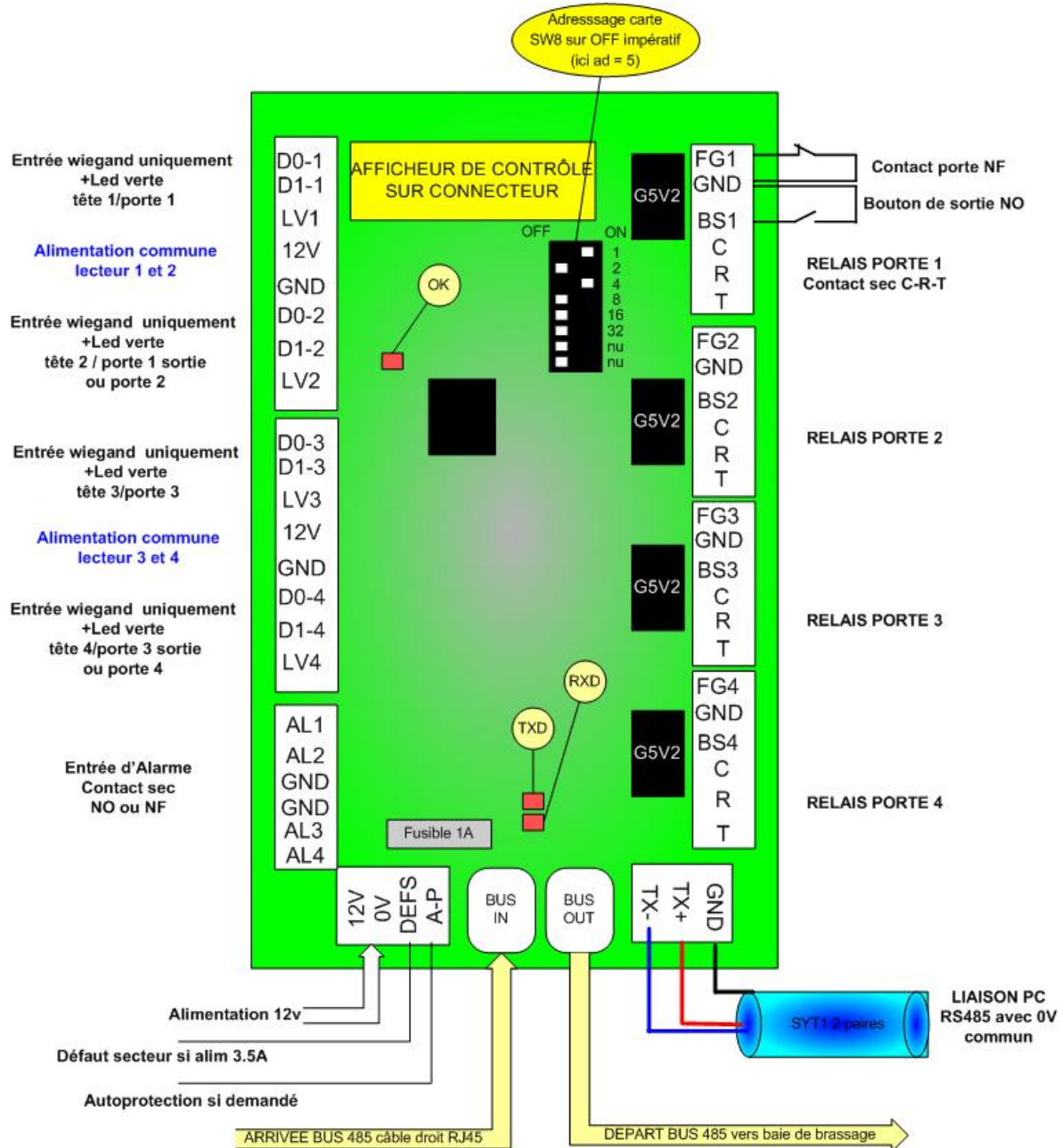
- **Caractéristiques**

➤ <u>Accès</u> :	Accès valide autorisé en moins de 800 ms
➤ <u>Type de badge</u> :	Badge proximité 125kHz et 13.56MHZ
➤	2 portes indépendantes ou 1 porte en entrée/sortie
➤ <u>Capacité badges</u> :	2 000 badges
➤ <u>Horloge</u>	Circuit RTC
➤ <u>Groupe horaires</u> :	. 20 groupes journaliers de 3 plages par jour . 20 Groupes hebdomadaires . 32 plages fériées
➤ <u>Fonctions</u> :	. Mode surveillé . Mode accès libre . Mode Verrouillage
➤ <u>Réseau</u> :	RS 485 - 32 UTL par bus
➤ <u>Programmation</u> :	. Logiciel TEAMKEY Monoposte . Logiciel SYGAAL Multi poste Multi métier graphique . Serveur WEB/ Interface I.P avec Navigateur Ethernet
➤ <u>Entrées</u> :	1 entrée bouton sortie et fond de gâche par portes
➤	2 Entrées d alarmes No ou NF surveillées 24/24h
➤	
➤ <u>Sorties</u> :	1 relais 2A / 30vcc par porte
➤ <u>Sécurité</u> :	Lecteur déporté jusqu'à 50 mètres

Caractéristiques Physiques

✓ Indication visuelle :	Gestion de 2 Leds (Rouge, Verte) pour chaque lecteurs Leds indication dialogue TXD et RXD
✓ Alimentation :	10-18 vcc 2A max
✓ Consommation :	20 à 50 mA
✓ Type de boîtier :	Métal avec alimentation 2 A et batterie 1.2 AH
✓ Dimensions boîtier	25cm * 25cm * 8cm

Présentation MICRO4T



ATTENTION : les entrées alarme 1 à 4 sont Non utilisées (Hors service) ou déclarées N.O ou N.F; elles sont alors en service 24/24 et ne peuvent pas être mise hors service sur tranche horaire

CABLAGE MICRO4T V1.0			
V1.0	B.C.S Technologies et Services	10/05/2013	APPROUVE

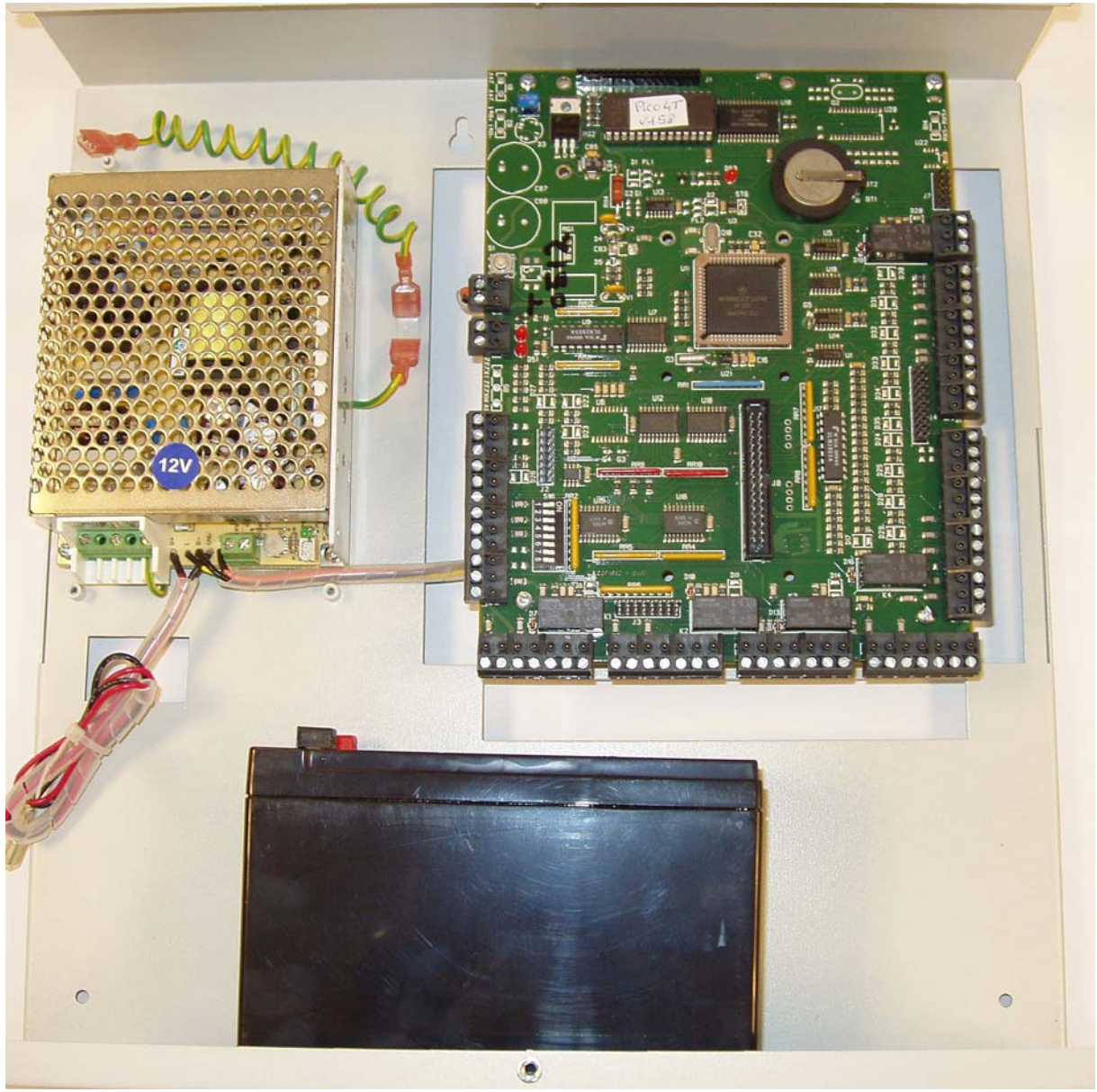
- **Caractéristiques**

➤ <u>Accès</u> :	Accès valide autorisé en moins de 1.5 s
➤ <u>Type de badge</u> :	Badge proximité 125kHz et 13.56MHZ
➤	4 portes indépendantes ou 2 porte en entrée/sortie
➤ <u>Capacité badges</u> :	1 600 badges
➤ <u>Horloge</u>	Circuit RTC
➤ <u>Groupe horaires</u> :	. 20 groupes journaliers de 3 plages par jour . 20 Groupes hebdomadaires . 32 plages fériées
➤ <u>Fonctions</u> :	. Mode surveillé . Mode accès libre . Mode Verrouillage
➤ <u>Réseau</u> :	RS 485 - 32 UTL par bus
➤ <u>Programmation</u> :	. Logiciel TEAMKEY Monoposte . Logiciel SYGAAL Multi poste Multi métier graphique . Serveur WEB/ Interface I.P avec Navigateur Ethernet
➤ <u>Entrées</u> :	1 entrée bouton sortie et fond de gâche par portes
➤	4 Entrées d alarmes No ou NF surveillées 24/24h
➤	
➤ <u>Sorties</u> :	1 relais 2A / 30vcc par porte
➤ <u>Sécurité</u> :	Lecteur déporté jusqu'à 50 mètres

Caractéristiques Physiques

✓ Indication visuelle :	Gestion de Leds Verte pour chaque lecteur Leds indication dialogue TXD et RXD
✓ Alimentation :	10-18 vcc 2A max
✓ Consommation :	20 à 50 mA
✓ Type de boîtier :	Métal avec alimentation 2 A et batterie 1.2 AH
✓ Dimensions boîtier	25cm * 25cm * 8cm

 Photos UTL PICO4T en coffret



 **Nos avantages**

Nos 6 UTL sont compatibles avec les trois solutions logicielles B.C.S. **Tous ces logiciels peuvent être mis à votre logo.**

TEAMKEY

Monoposte dans un environnement non graphique gèrera vos accès d'une manière simple mais complète :

- Gestion de 1 à 99 portes
- Jusqu'à 5000 badges
- 1 poste d'exploitation
- Cumul de temps
- Gestion ascenseur



SERVEUR WEB IPBOX

Solution LINUX, PHP, My SQL, APACHE, sans licence sur les postes d'exploitation :

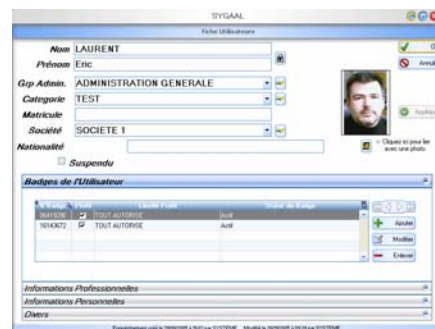
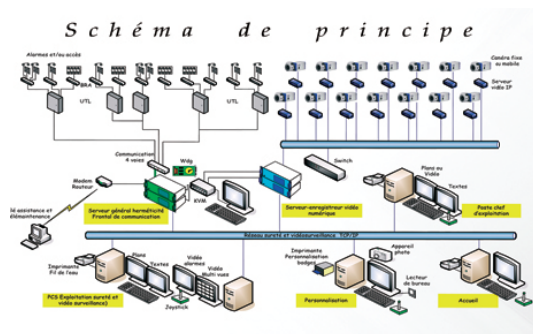
- Gestion de 1 à 128 Portes
- Jusqu'à 5000 badges
- Nombre de poste d'exploitation illimité
- Gestion ascenseur



SYGALL

Solution Graphique, client Serveur gérant les accès, les alarmes et la vidéo. Ce logiciel offre toutes les options nécessaires :

- Multi sociétés
- Personnalisation de badges
- Cumul de temps
- Comptage/Décomptage
- Gestion ascenseur
- Localisation de Personnes
- Gestion des visiteurs
- Renvoi d'alarmes par mail ou sur GSM
- Anti passback général
- Multi langue
- Main courante
- Commande par interface graphique
- Affichage état des portes et des points d'alarmes en temps réel
- Protocole de communication intégrable (vers GTC etc..)
- Gestion de 1 à 1024 Portes
- Nombre de vues graphiques illimités
- Jusqu'à 50.000 badges
- Nombre de poste suivant les licences
- Paramétrage aisé et rapide des UTL et des graphiques
- Pilotage centrale Master d'Aritech et Galaxy
- Pilotage de plusieurs enregistreurs vidéo



 Quelques références

- CERN de Genève
- Centrale EDF
- Centrale GDF
- Thales Informatique
- Galerie Lafayette
- Carcept
- Pierre et Vacances
- Schaftesburry
- CRM Company
- Université Lyon 1
- ARCELOR
- Tour TOTAL
- Cité administrative de Lille
- Aéroport de la Guadeloupe\$
- Port Grimaud
- INSEP
- Kraftfood
- Parking de Matignon
- Ville de Tremblay en France
- Hôpital Américain de Saint Lôt
- Hôtel Victor Hugo
- Hôtel Albert premier
- Générali Immobilier
- Mairie de Paris
- Chanel
- Dassault système
- Hôpital de Gien
- Hôpital saint joseph
- Hôpital américain de saint Lôt
- Tour TOTAL ANGOLA
- Kenzo
- Etc...

