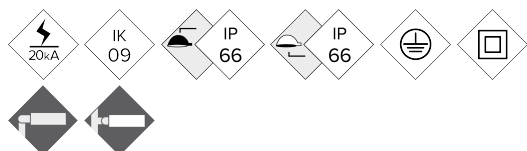


ILAVS

Luminaire

AVANT S



Luminaire fonctionnel au design plat avec une grande surface de dissipation. Deux formats avec une large gamme de puissances comprises entre 20W et 120W. Le corps est formé par deux pièces démontables sans outils afin de faciliter les travaux d'entretien. Prêt pour la télégestion.

AVANTAGES :

- Haute efficacité. Jusqu'à 145 lm/W réels
- 5 formats différents. Entre 20W et 300W
- Double cavité. Driver et LEDs
- Système d'ouverture sans outils
- 18 courbes de distribution lumineuse
- Standard Zhaga (Book 15)
- Ready 4IoT. Prêt pour la connectivité

EMPLOIS :

- Pistes cyclables et zones 30
- Zones urbaines et résidentielles
- Boulevards
- Zones industrielles et parkings
- Voies interurbaines et ronds-points
- Voies rapides et autoroutes

[Fiche de projet](#) | [CAD](#) | [Catalogue](#) | [BIM](#) | [Image HD](#)

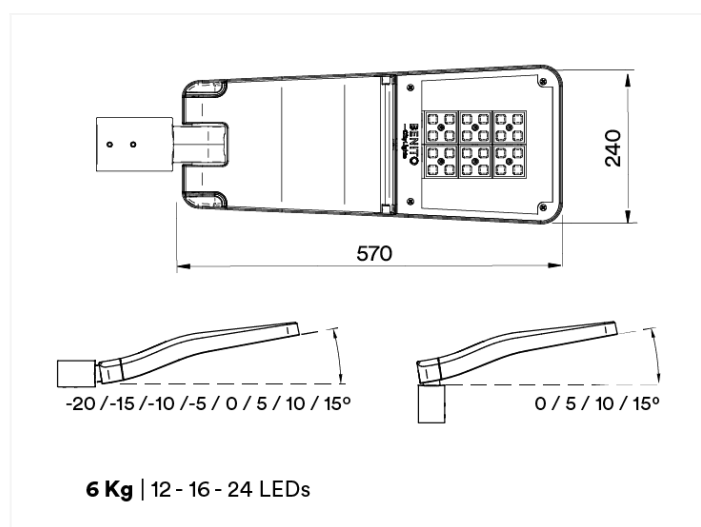
**BENITO
NOVATILU**

info@benito.com
tel. +34 93 852 1000 / +34 961 401 000

CARACTERISTIQUES :

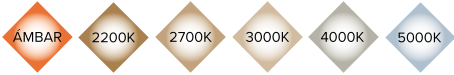
| | |
|---|---|
| Matériau du corps : | Fonte d'aluminium injectée de type EN AC-43000, EN AC-43100, EN AC-43400, EN AC-44100, EN AC-47100 conformément à la norme UNE EN 1706 |
| Diffuseur (fermeture cavité optique) : | Verre trempé de 5 mm. Filtre UV |
| Visserie : | Acier inoxydable 18/8 - AISI 304 |
| Corps : | Double cavité : driver / module LEDs |
| Joints d'étanchéité : | Silicone |
| Degré d'étanchéité IP du luminaire : | IP66 |
| Degré d'étanchéité IP du groupe optique : | IP66 |
| Résistance aux chocs IK : | IK09 |
| Dissipation thermique des LEDs : | Dissipation thermique à travers le corps du luminaire, sans ailettes externes ni fluides conducteurs. Dissipation passive par convection, assurant le contact thermique des modules LEDs grâce à un transfert de chaleur à haute conductivité |
| Valve anticondensation : | Valve de compensation de pressions assurant l'évacuation de l'humidité pour éviter la condensation, maintient le degré d'étanchéité IP du luminaire. |
| Peinture : | Revêtement en peinture poudre polyester, par pulvérisation électrostatique sublimée par cuisson. Résistant à la corrosion |
| Coloris : | RAL 9006. En option : autres coloris |
| Fixation : | Post - Top Ø60mm |
| Orientable : | De -15° à 15° d'inclinaison |
| Entretien : | Ouverture sans outils. Modules remplaçables : LEDs, drivers, SPD |
| Hauteur d'installation : | 4 - 8 m |
| Driver : | Driver réglable à courant constant. Intégré à l'intérieur du luminaire, précâblé sur une plaque en acier galvanisé |
| Régulation du driver : | Driver dimmable 0-10V. Programmable sur 5 niveaux. En option : DALI 2. Inclut les caractéristiques du Wireless, AOC, MTP, DTL |
| Options de réduction de flux : | <ul style="list-style-type: none"> - Multiniveau avec temporisateur ou minuté virtuelle - Ready4IoT - Réduction du flux en tête de série - Double niveau avec ligne de commandement |
| Protecteur de surtensions (SPD) : | Protecteur de surtensions transitoires (SPD) de 10kV et 20kA Type 2. Connexion série avec thermofusible de déconnexion pour une protection plus efficace en fin de vie du SPD |

PLAN :



INSTALLATION :





DONNEES TECHNIQUES :

| REF. | N° LEDs | Puissance W | I Driver mA | Flux lumineux réel (T)=85°C | | Flux lumineux initial (T) =25°C) | |
|---------|---------|-------------|-------------|-----------------------------|-----------------|----------------------------------|-----------------|
| | | | | Flux lm | Efficacité lm/W | Flux lm | Efficacité lm/W |
| AVANT S | 16 | 20 | 375 | 2842 | 142 | 3240 | 162 |
| | 16 | 30 | 563 | 4242 | 141 | 4836 | 161 |
| | 16 | 40 | 750 | 5642 | 141 | 6432 | 161 |
| | 24 | 50 | 625 | 7090 | 142 | 8083 | 162 |
| ILAVS60 | 24 | 60 | 750 | 8443 | 141 | 9625 | 160 |

LEDs: 5050

Efficacité Nominal le LED: 172 lm/W.

Courant maximal LED: 1000 mA.

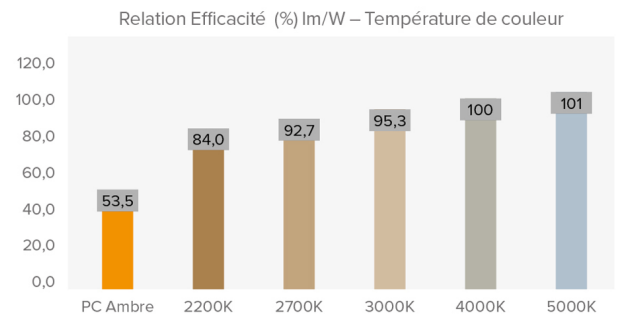
Courant LED = Courant Driver/2.

Vie Moyenne L90B10: >100,000 heures.

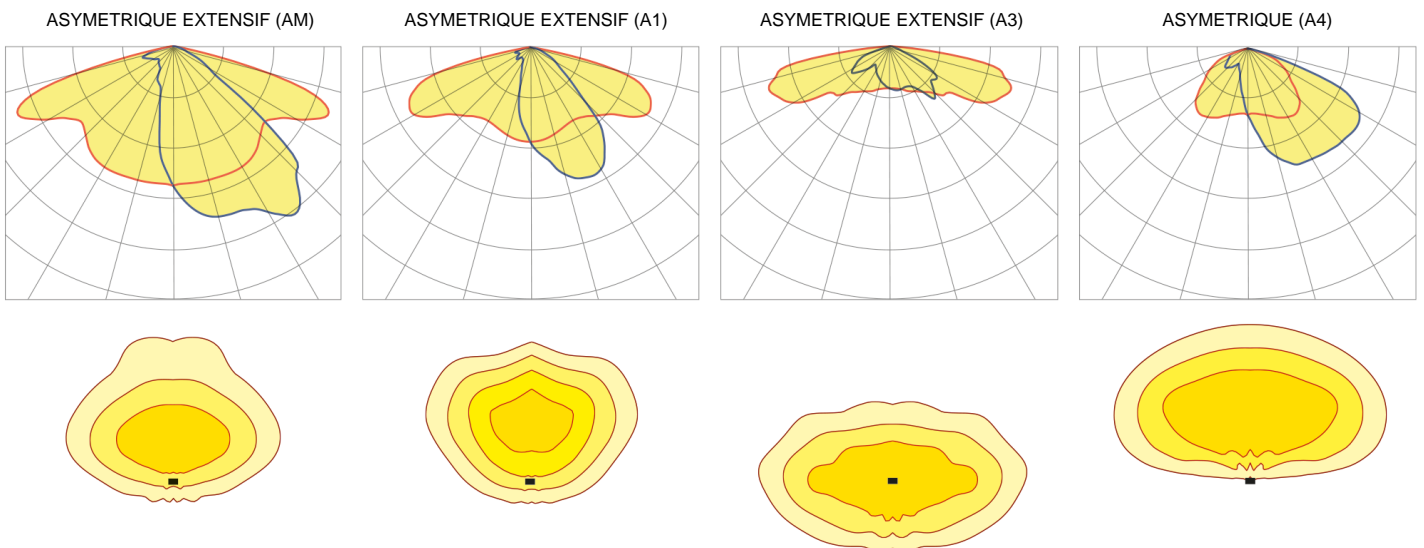
Flux Lumineux et Efficacité à 4000°K et CRI>70.

Tolérance du flux lumineux < +/-3%.

Les valeurs sont sujettes à changement sans préavis en fonction du Binning des LEDs.



PHOTOMETRIES :



*Consulter d'autres distributions lumineuses

Le Groupe BENITO NOVATILU se réserve le droit d'apporter des modifications à ses produits sans préavis.

MODULE LEDs :

| | | |
|----------------------------------|--|--|
| Module LEDs : | BENITO-NOVATILU Format Zhaga de 8, 12 et 16 LEDs. Consulter températures de couleur, IRC et distributions lumineuses | |
| Module remplaçable : | Oui | |
| LED : | 5050 | |
| N° de LEDs : | 16-24 | |
| Format PCBs : | 2 ou 3 Zhaga (Book 15) 2x4 | |
| Efficacité nominale du LED : | 172 | |
| Température de couleur : | PC Ambre, 2K2, 2K7, 3K, 4K, 5K | |
| Indice de rendu de couleur IRC : | >70 (en option >80) | |
| Vie moyenne des LED L90B10 : | L90B10 >100.000 heures | |

SPECIFICATIONS OPTIQUES :

| | | |
|--|---|------|
| Système optique : | Lentilles en PMMA 2x2 | |
| Distributions lumineuses : | 18 courbes de distribution photométrique | |
| Flux hémisphère supérieur (FHS) ULOR : | 0% | |
| Flux hémisphère inférieur DLOR : | 100% | |
| Indice d'éblouissement : | Entre D5 et D6 (en fonction de la distribution de la lumière) | |
| Catégorie d'intensité de la lumière : | Entre G*4 et G*6 (en fonction de la distribution de la lumière) | |
| Flux lumineux CIE n°3 : | >95% | |
| Sécurité photobiologique : | RG0 (sans risque) | |
| Flux lumineux initial Tj=25°C (jusqu'à) : | lm | 9625 |
| Efficacité initiale du luminaire Tj=25°C (jusqu'à) : | lm/W | 162 |
| Flux lumineux réel Tj=85°C (UNE EN 13032-4) (jusqu'à) : | lm | 8443 |
| Efficacité réelle du luminaire Tj=85°C (UNE EN13032-4) (jusqu'à) : | lm/W | 142 |

SPECIFICATIONS ELECTRIQUES :

| | | |
|---|---|-------------------------------|
| Puissance maximale nominale (LEDs) : | W | 54 |
| Puissance maximale consommée (luminaire) : | W | 60 |
| Gamme de puissances : | W | 20W - 60W |
| Courant maximal du LED : | mA | <400 (<50% I _{max}) |
| Classe de protection électrique IEC : | Classe I et II | |
| Protecteur de surtensions (SPD) : | Protecteur de surtensions transitoires (SPD) de 10kV et 20kA Type 2. Connexion série avec thermofusible de déconnexion pour une protection plus efficace en fin de vie du SPD | |
| Niveau de protection de tension mode normal et différentiel (SPD) Udc : | kV | 10 et NTC en option |
| Courant maximal de décharge (8/20) (SPD) : | kA | 20 |
| Déconnexion thermique de la phase (SPD) : | Oui | |
| Tension d'entrée : | Vac | 220-240 |
| Tension d'entrée (gamme maximale) : | Vac | 198-264 |
| Fréquence d'entrée : | Hz | 47-63 |
| Courant de démarrage : | A | <65 |
| Durée du pic de démarrage : | ms | <0,3 |
| Efficacité du driver : | >90% | |
| Facteur de puissance 100% consommation : | >0,98 | |
| Facteur de puissance 50% consommation : | >0,95 | |
| Distorsion harmonique totale (THD): | <10 | |
| Consommation d'énergie en standby : | W | <0,4 |
| Classification énergétique : | A++ IPEA>1,15 | |

CONDITIONS DE TRAVAIL :

| | | |
|--|----------------|------------------------------|
| Vie moyenne des LED L90B10 : | heures | >100.000 |
| Vie moyenne du driver à T _p <70°C : | heures | 100.000 |
| Vie moyenne du luminaire L80B10 (TM-21) : | heures | 72.167 |
| Température ambiante de travail : | °C | De -35°C à +50°C |
| Surface au vent : | m ² | 0,041 |
| Test anti-vibrations (15Hz en 3 axes) : | | |
| Test en soufflerie : | m/s | |
| Garantie : | années | 5 ans (en option jusqu'à 10) |

DIMENSIONS EMBALLAGE :

| | | |
|------------------------------|----|------------|
| Poids net | kg | 6 |
| Poids brut | kg | 7,5 |
| Dimensions Luminaire (LxlxH) | mm | 570x240x70 |
| Dimensions emballage (LxlxH) | mm | |
| Unités par emballage | | 1 |
| Quantité par conteneur 20" | | |
| Quantité par conteneur 40" | | |

CERTIFICATIONS :

| | | |
|--|---|-------------------------|
| Certifications de sécurité: | Certifications EMC : | Autres certifications : |
| EN 60598-1 / EN 60598-2-3 / EN 62493 / IEC 62471 | EN 55015 / EN 61547 / EN 61000-3-2 / EN 61000-3-3 / EN 61347-2-13 / EN 61347-1 / EN 62384 | EN 13032-4 |