



Electrolux

Laverie
Laveuse frontale NUC1 avec
adoucisseur et pompe de vidange

REPÈRE # _____

MODELE # _____

NOM # _____

SIS # _____

AIA # _____



Laverie

Laveuse frontale NUC1 avec
adoucisseur et pompe de vidange

400143 (NUC1DPWS)

Undercounter Dishwasher
with water softener and drain
pump - 230 V/1N/50 Hz

Description courte

Repère No. _____

Unit shall be Electrolux undercounter type hot water rinsing dishmachine with water softener and drain pump. Electrical characteristics to be ___230 volts one phase operation with two wash cycles of 120/180 seconds for normally or heavily soiled items. Constant rinse temperature and pressure guaranteed by built-in atmospheric boiler with rinse booster pump. Washing performance is guaranteed by a powerful wash pump, revolving washing spray arms. 304 Stainless steel construction to include door, frame, wash tank. The unit shall include drain pump and rinse aid dispenser pump.

Caractéristiques principales

- Surchauffeur atmosphérique associé à la pompe de rinçage surpuissante, garantissant que 100 % de l'eau est adoucie et que la température et la pression de l'eau de rinçage restent constantes, indépendamment de l'arrivée d'eau.
- Réservoir de résine de grande capacité pour un temps de fonctionnement prolongé (jusqu'à 4 heures en utilisation constante) pour éviter des régénération trop proches.
- Fonction « Soft Start » intégrée offre une protection supplémentaire pour les articles délicats. La pompe de lavage démarrage à faible puissance pour caler les objets à laver évitant les chocs entre eux.
- Système de lavage doté de bras de lavage rotatifs, d'une pompe de lavage surpuissante et d'un surchauffeur de grande capacité, adaptés au lavage professionnel.
- Une pause de 4 secondes (variable) après le lavage et avant le rinçage permet d'évacuer l'eau chargée de détergent avant la phase de rinçage.
- Le cycle d'auto-nettoyage entièrement automatique permet d'éviter tout risque de prolifération de bactéries.
- Laveuse Équipée d'une pompe de vidange pour une installation facile et rapide sans besoin d'ouvrir la machine.
- Cycle de 120/180 secondes.
- Bras de lavage/rinçage et filtre faciles à retirer.
- Panneau de commande simple à utiliser, avec affichage numérique, permettant de personnaliser la durée des cycles de lavage et de rinçage ainsi que les quantités précises de liquide de rinçage et de produit de lavage selon les besoins.
- Affichage numérique avec boutons marche/arrêt et régénération, cycle de nettoyage et/ou vidange (si la pompe est installée).
- Protection contre les projections d'eau IPX4.
- Prévu pour accepter les distributeurs externes.
- Prévu pour le raccordement sur système HACCP et sur dispositif de gestion de l'énergie.

Construction

- Connexion électrique monophasée.
- L'appareil comporte des surfaces lisses pour faciliter le nettoyage.
- Le surchauffeur en inox 304 avec protection élevée par soudure TIG améliore la résistance à la corrosion.
- Tuyau d'alimentation en eau PVC avec raccords métalliques résistant à une pression d'eau élevée.
- Appareil complètement fermé à l'arrière.
- Avant, côtés, porte et cuve de lavage réalisés en inox AISI 304 résistant à la corrosion.

Accessoires inclus

- 1 X Godet jaune à couverts PNC 864242
- 1 X 18 assiettes plates PNC 867002

Accessoires en option

- Support pour laveuse frontale 2 glissières à casiers PNC 860418
- Kit sonde de détergent PNC 864004
- Kit sonde de rinçage PNC 864005

APPROBATION: _____



Electrolux

Laverie
Laveuse frontale NUC1 avec adoucisseur et pompe de vidange



Electrolux

Laverie Laveuse frontale NUC1 avec adoucisseur et pompe de vidange

- Kit tuyauterie d'alimentation eau en acier inoxydable. PNC 864016
- Kit de mesure de la dureté de l'eau total ou partiel PNC 864050
- Kit doseur (pompe) de détergent pour laveuses 50Hz. PNC 864218
- Filtre de cuve pour laveuse standard NUC POUR LAVEUSE PRODUITE APRES JANVIER 2011 PNC 864222
- Godet jaune à couverts PNC 864242
- Filtre pour déminéralisation total Brita PNC 864367
- Demi-casier universel PNC 864527
- Demi casier pour assiettes. 8 assiettes plates PNC 864528
- Demi casier pour verres PNC 864529
- 4 godets à couverts PNC 865574
- 18 assiettes plates PNC 867002
- Casier pour objet creux ou 24 tasses ou 48 tasses à café PNC 867007
- Grille de protection à panier pour vaisselle petite et légère PNC 867016
- 16 verres, diam. 100mm, h. max = 70mm PNC 867023



Laverie
Laveuse frontale NUC1 avec adoucisseur et pompe de vidange
La société se réserve le droit de modifications techniques sans préavis

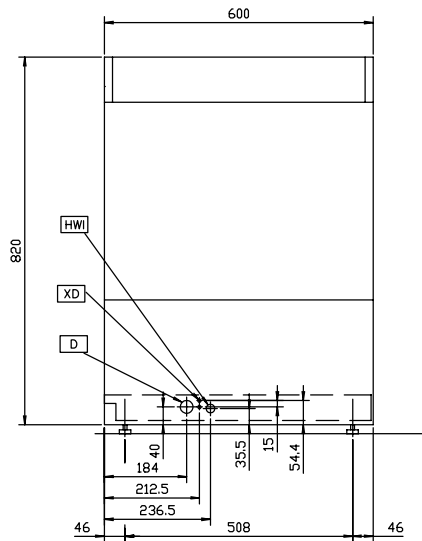
2013.09.02



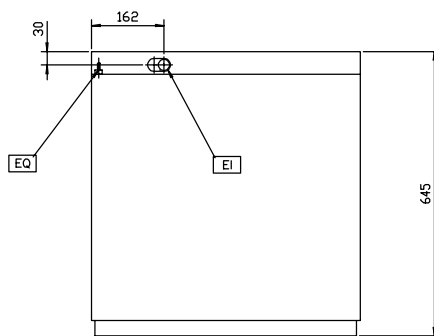
Electrolux

Laverie Laveuse frontale NUC1 avec adoucisseur et pompe de vidange

Avant

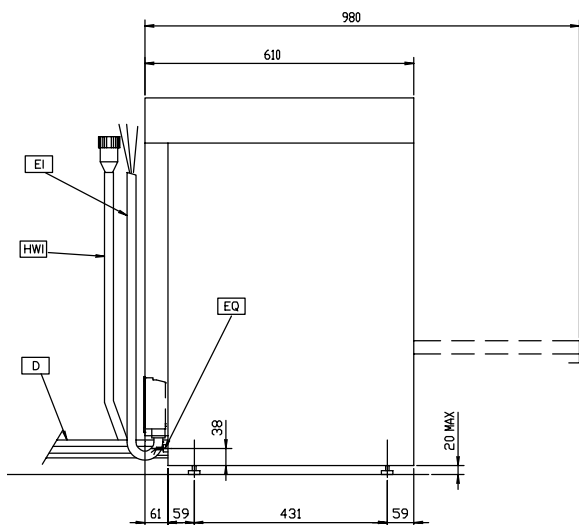


Dessus



- D** = Vidange **XD** = Connexion détergent
EI = Connexion électrique
HWI
= Raccordement eau chaude

Côté



Électrique

Voltage :	
400143(NUC1DPWS)	230 V/1N ph/50 Hz
Total Watts :	3.65 kW
Résistance surchauffeur	2.8 kW
Résistance de cuve :	2 kW
Puissance pompe de lavage :	0.736 kW

Eau

Pression :	1-7 bar
Besoin en température d'eau :	50°C
Dureté de l'eau (maxi) :	>14°fH (>8°dH)
Degré TH	15 - 102 psi (1 - 7 bar)
Consommation eau/cycle (Litres):	3.3
Durée du cycle (sec) :	120/180
Capacité surchauffeur (litres)	5.8
Capacité de cuve (litres) :	33
Section arrivée eau :	
Dimension évacuation	20.5mm
Température cycle de lavage :	55-65 °C
Capacité cuve de lavage (litres) :	33
Durée du cycle de rinçage (sec) :	16
Température de rinçage :	85 °C
Consommation de rinçage (litres)	
:	3.3

Informations générales

Nb de cycles :	2 (120/180)
Casiers/heure	30
Assiettes/h :	540
Température de lavage (mini) :	55-65°C
Température de rinçage (mini) :	85 °C
Hauteur extérieure	820 mm
Largeur extérieure	600 mm
Profondeur extérieure	610 mm
Colisage (LxPxH):	600x610x820 mm
Niveau sonore :	<70 dBA
Largeur intérieure	500 mm
Profondeur intérieure	500 mm
Hauteur intérieure	330 mm



Laverie
Laveuse frontale NUC1 avec adoucisseur et pompe de vidange

La société se réserve le droit de modifications techniques sans préavis