

CHAUDIÈRE AU SOL À CONDENSATION. CHAUFFAGE ET ECS À ACCUMULATION SYMEO CONDENS DUO ACIER FIOUL 32 KW 90L SYMEO CONDENS DUO 5032 VIR CLASSE É

ATLANTIC PAC ET CHAUDIERE



Réf. CEDEO : 3729768

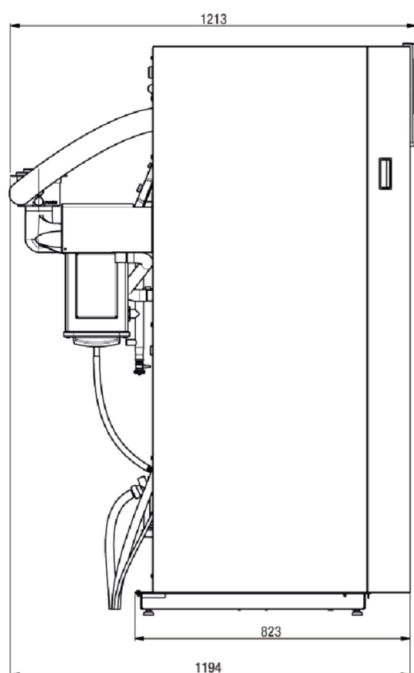
Réf. ATLANTIC PAC ET CHAUDIERE : 026645

Code EAN : 3410530266451

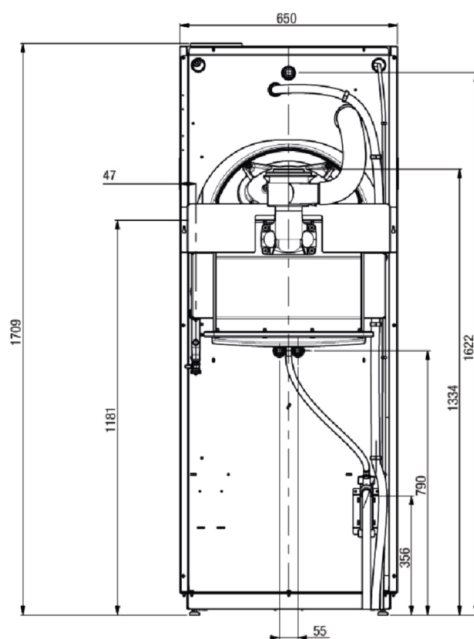
Caractéristiques

Poids	240 kg
Longueur	650 mm
Largeur	660 mm
Hauteur	1.709 m
Matière	Acier
Type détaillé du produit	Chaudière au sol à condensation
Nom de la gamme	SYMEO CONDENS
Profil de soutirage	XXL
Contenance chauffe eau ou PIM ECS	90
Puissance en kW	32
Contenance en eau (chaudière)	48
Type de la production d'eau chaude	Accumulation
Classe d'efficacité énergétique	A
Classe d'efficacité énergétique ECS	B
Combustible	Fioul
Diamètre sortie fumée MM	80/125
Raccord fumée	Ventouse
Code douane SH8	84031090

(en mm)



Vue de côté



Vue de la face arrière

11/10/2017

	UNITÉ	SYMEO CONDENS 5025 (V) R	SYMEO CONDENS 5032 (V) R	SYMEO CONDENS DUO 5025 (V) R	SYMEO CONDENS DUO 5032 (V) R	SYMEO CONDENS DUO INOX 5025 (V) R	SYMEO CONDENS DUO INOX 5032 (V) R
Type de chaufferie	-	Condensation					
Type d'évacuation	-	Ventouse / cheminée					
Puissance utile nominale	kW	25	32	25	32	25	32
Rendement sur PCI 100% PN retour eau 30°C	%	101,7	100,7	101,7	100,7	101,7	100,7
Poids à vide	kg	181	181	218	218	240	240
Contenance en eau du corps de chauffe	L	48	48	48	48	48	48
Ø Départ cheminée	mm	80	80	80	80	80	80
Ø Départ ventouse	mm	80 / 125	80 / 125	80/125	80/125	80/125	80/125
Départ/retour chauffage	"-mm	1-26 x 34	1-26 x 34	1-26 x 34	1-26 x 34	1-26 x 34	1-26 x 34
Débit selon EN 13 203	L/min			19	19	18	18
Débit selon EN 303.6	L/min			21	21	21	21
Contenance du ballon	L	/	/	120	120	90	90
Contenance vase d'expansion chauffage	L	18	18	18	18	18	18
Brûleur fioul	-	monté et pré-réglé en usine					