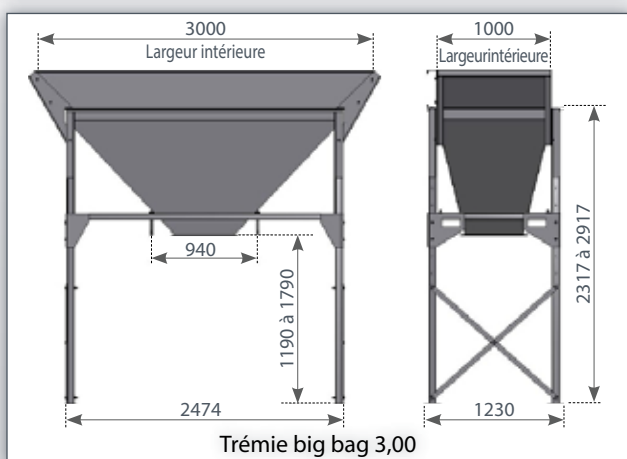
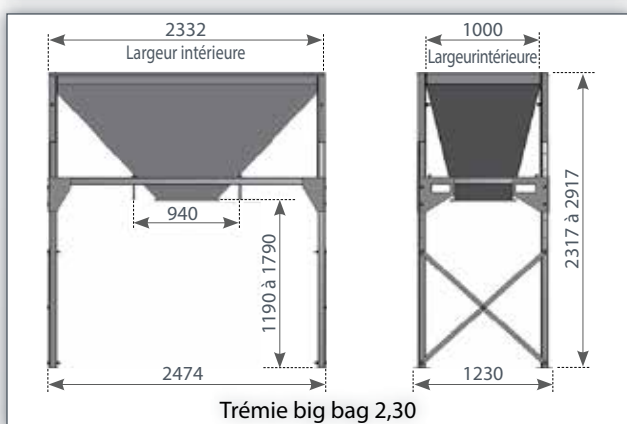
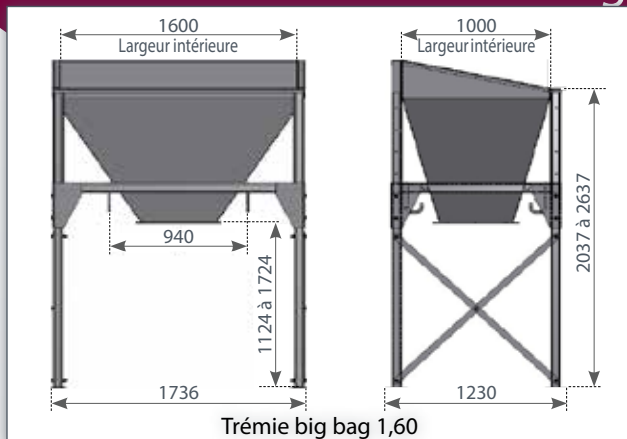




MANUTENTION

Disponible pour toutes marques

Trémie big bag 1,60 - 2,30 - 3,00



Équipement de série

- Caisse :
- Caisse mécano-soudée – Epaisseur : 3 mm
 - Forte inclinaison des parois pour favoriser l'écoulement du produit
 - Contours de caisse pliés en U pour assurer une meilleure rigidité
 - 4 crochets de maintien de big-bag de Ø18mm
- Pieds de soutien :
- Structure en tube carré de 60 mm – Epaisseur : 3 mm
 - Platine pour la fixation au sol – Epaisseur : 8 mm
 - Renfort en croix avec fer plat de 40 mm – Epaisseur : 8 mm
 - 5 positions de réglage de hauteur de caisse tout les 150mm
 - S'adapte à l'ensemble des Big-bag du marché



Largeur (m)	1,60	2,30	3,00
Volume (L)	850	1280	2180
Poids à vide	270	325	410
Référence	ACMTRE160	ACMTRE230	ACMTRE300

Godet remplisseur de big bag

Équipement de série

- Trappe hydraulique à ouverture par mouvement vertical
- Vérin TP 180 bars avec protection
- Accrochage du sac en manuel
- Décrochage du sac mécanique par déversement du godet
- Contre flancs 300 Hb
- Lame d'usure 150x20 400 Hb
- Contre lame boulonnée réversible 150 x 20 - 400 Hb
- Fixations pour télescopiques
- Fonctionne avec un double effet



Largeur (mm)	1100	1200	1500	1600	1800
Volume ISO	350	500	750	1000	1500
Poids (kg)	390	450	490	540	620
Référence	BBB35110R	BBB35120R	BBB35150R	BBB35160R	BBB35180R

A Options

Référence

A1 8 Crochets pour préhension de Big Bag 500L et 1000L SPE8CROCH

* Poids donné à titre indicatif

