



1405



/ ENGLISH / ITALIANO
/ DEUTSCH / FRANÇAIS
/ ESPAÑOL



RAISE THE VALUE



1405

The **1405** crane combines the main technological EFFER innovations both from a technical-structural point of view and in terms of safety, because it is equipped with the PROGRESS electronic control system.

2ND JIB AT 15° - JIB AT 20°

The main booms of the crane and the various joints available allow operations to be performed even in environments where the available space is limited and the jib or crane hook needs to be placed at a remarkable height.

La gru **1405** è l'ulteriore evoluzione del prodotto Effer con il sistema di controllo elettronico PROGRESS, che permette la piena gestione della stabilità dell'autocarro massimizzando la performance in tutte le condizioni di lavoro e ottenere il massimo della sicurezza operativa. Le numerose versioni di estensione idraulica e degli snodi Light e Heavy Duty rendono la gru uno strumento unico per soddisfare le diverse esigenze dei clienti.

2° BRACCIO IMPENNATO DI 15° - SNODO IMPENNATO DI 20°

I bracci principale della gru e i vari snodi disponibili, permettono di eseguire lavori anche in ambienti in cui lo spazio a disposizione è limitato e occorre avere un'elevata altezza del gancio gru o jib.

Der Kran **1405** ist die Weiterentwicklung des Produkts Effer mit dem elektronischen Kranmanagementsystem PROGRESS, welches die vollständige Kontrolle der Stabilität des Kran-LKW bei gleichzeitiger maximaler operativer Sicherheit ermöglicht. Die zahlreichen Ausschubvarianten kombiniert mit leichten und schweren Fly-JIBs machen den Kran zu einem Arbeitsgerät, welches eine Vielzahl von Anforderungen entgegen kommt.

2. AUSLEGERARMVON 15° - AUSLEGERGELENK VON 20°

Die Hauptarme des Krans und die verschiedenen verfügbaren Gelenke erlauben die Ausführung von Arbeiten auch in Umgebungen, in denen der verfügbare Raum begrenzt ist und eine größere Höhe des Kran- oder Jibarmes vonnöten ist.

La grue **1405** est l'évolution ultérieure du produit Effer grâce au système de contrôle électronique PROGRESS qui permet de gérer pleinement la stabilité du camion en maximisant la performance dans toutes les conditions de travail et d'obtenir le maximum de la sécurité opérationnelle. Les nombreuses versions d'extension hydraulique et des joints Light et Heavy Duty font de la grue un outil unique pour satisfaire les différentes exigences des clients.

2ème BRAS RELEVÉ DE 15° - ARTICULATION RELEVÉE DE 20°

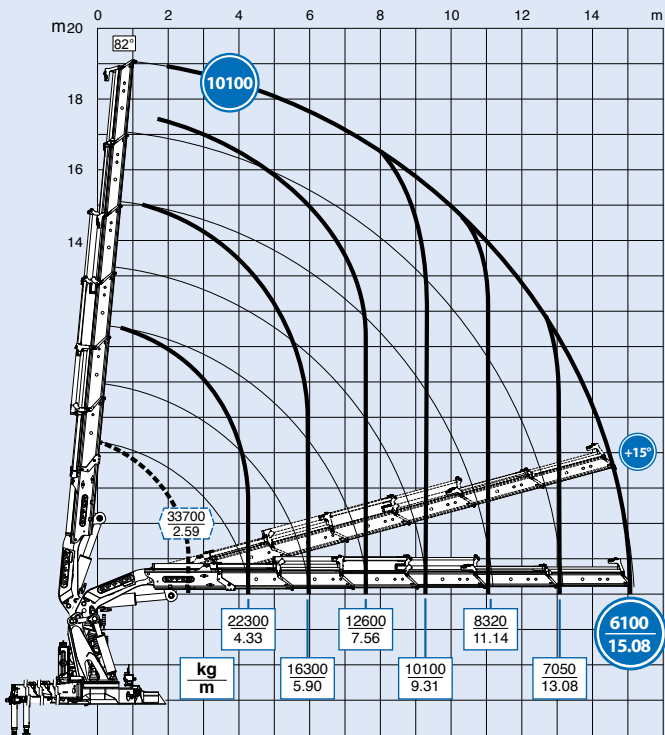
Les bras principaux de la grue et les différentes articulations disponibles permettent d'effectuer des travaux même dans des milieux où l'espace à disposition est limité et il faut avoir une hauteur élevée du crochet grue ou jib.

La grúa **1405** es una ulterior evolución del producto Effer con sistema de control electrónico PROGRESS, que permite la gestión total de la estabilidad del camión, maximizando el rendimiento en todas las condiciones de trabajo y con la máxima seguridad operativa. Las numerosas versiones de extensión hidráulica y de las plumas Light y Heavy Duty convierten a esta grúa en un instrumento único para satisfacer las diferentes necesidades de los clientes.

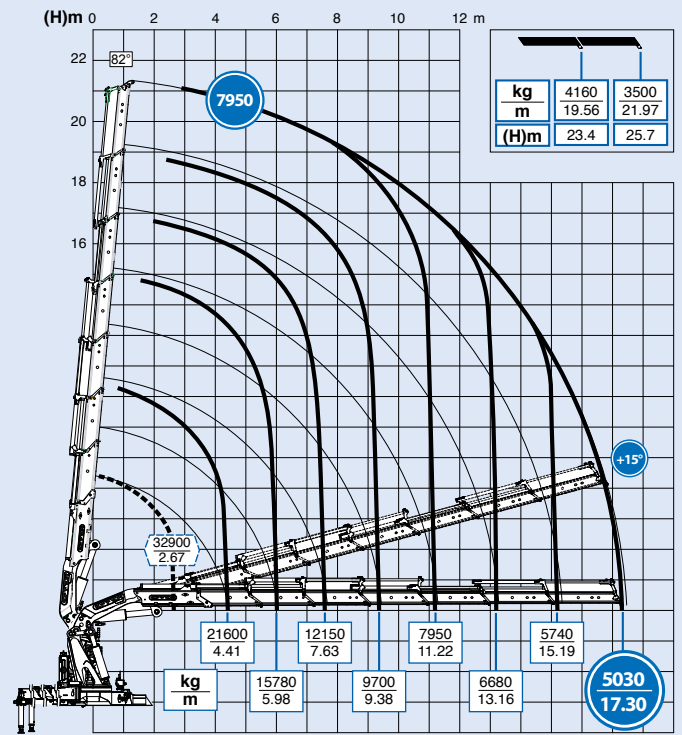
2.º BRAZO ELEVADO A 15° - ARTICULACIÓN ELEVADA A 20°

Los brazos principales de la grúa y las varias articulaciones disponibles permiten realizar trabajos aun en ambientes con espacio limitado, donde es necesario contar con una altura elevada del gancho o de la pluma.

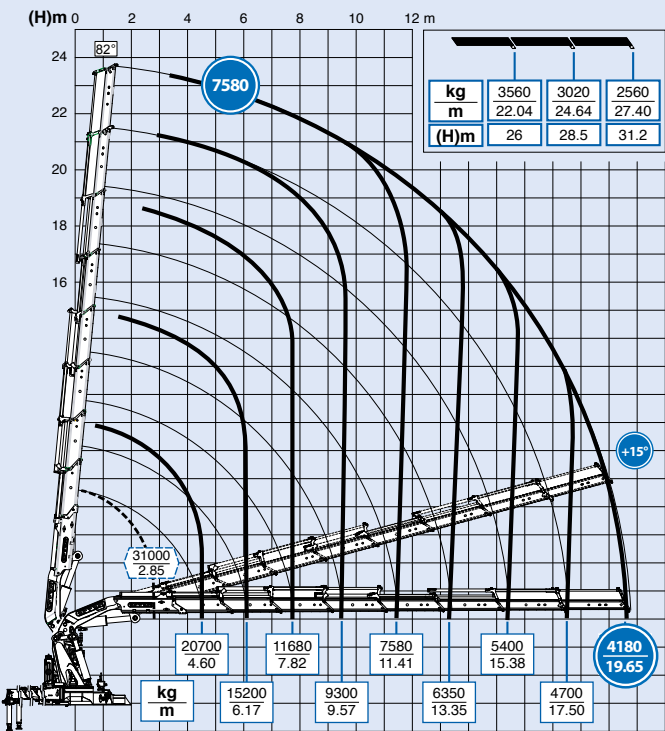
1405 - 6S



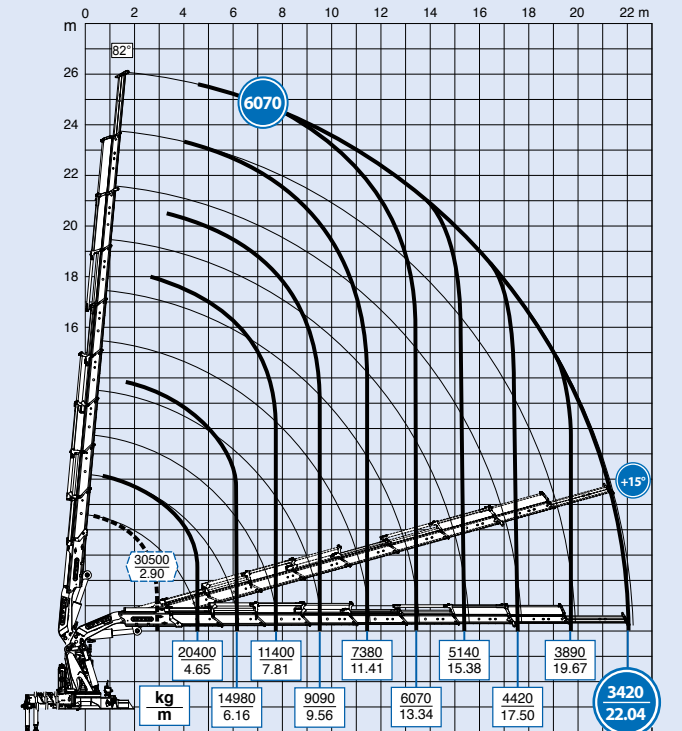
1405 - 7S



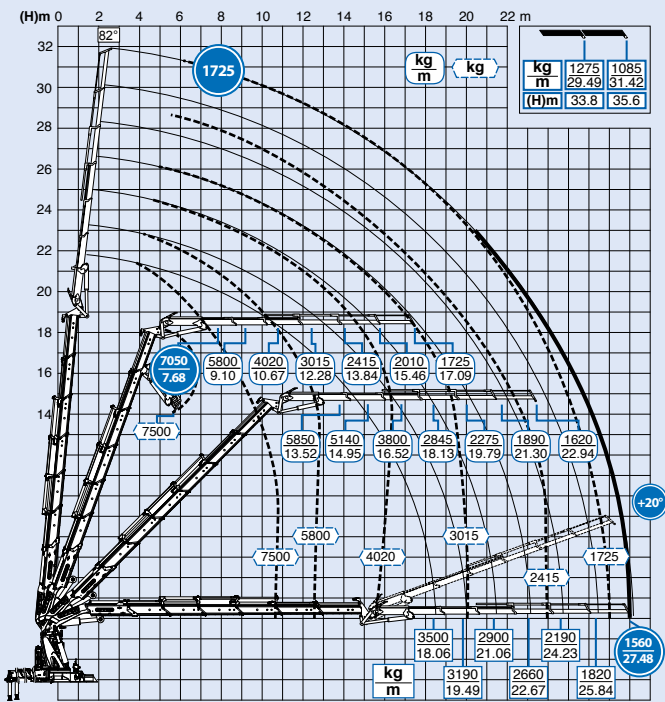
1405 - 8S



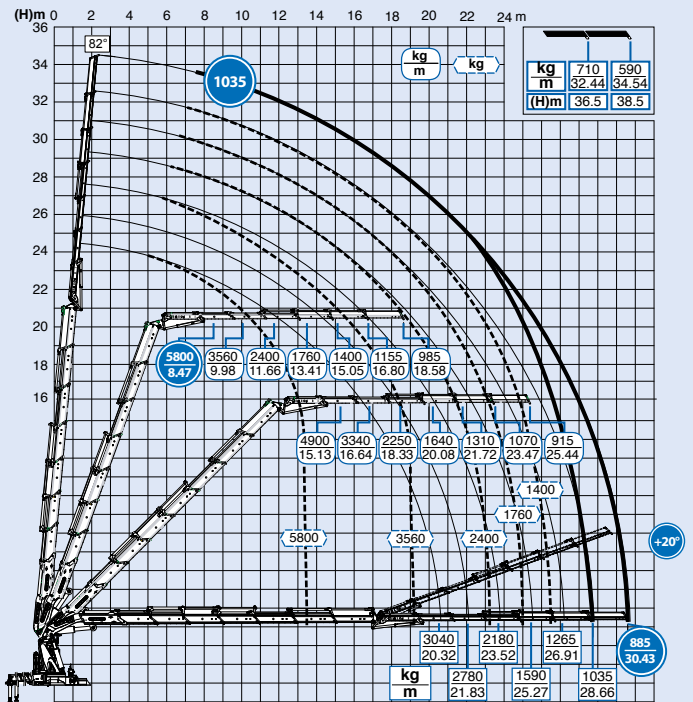
1405 - 9S



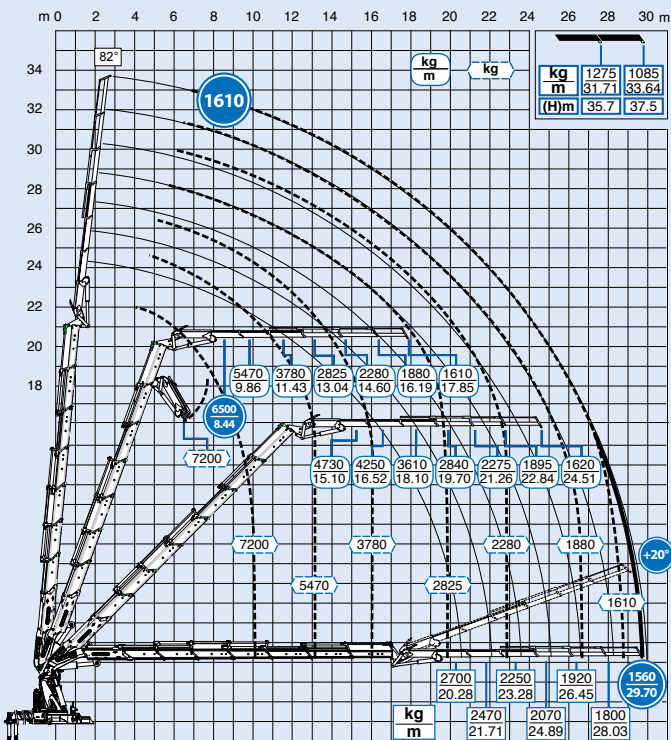
1405 - 6S+JIB 6S



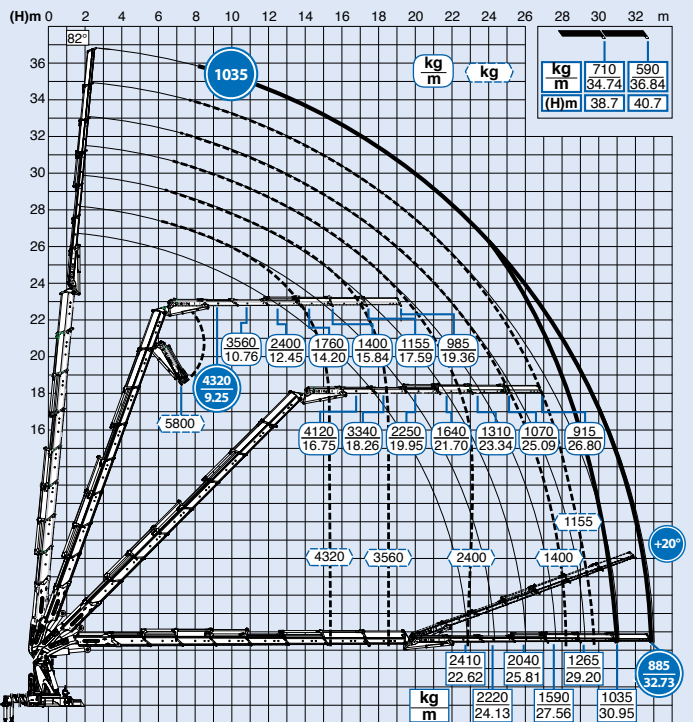
1405 - 7S+JIB 6S light



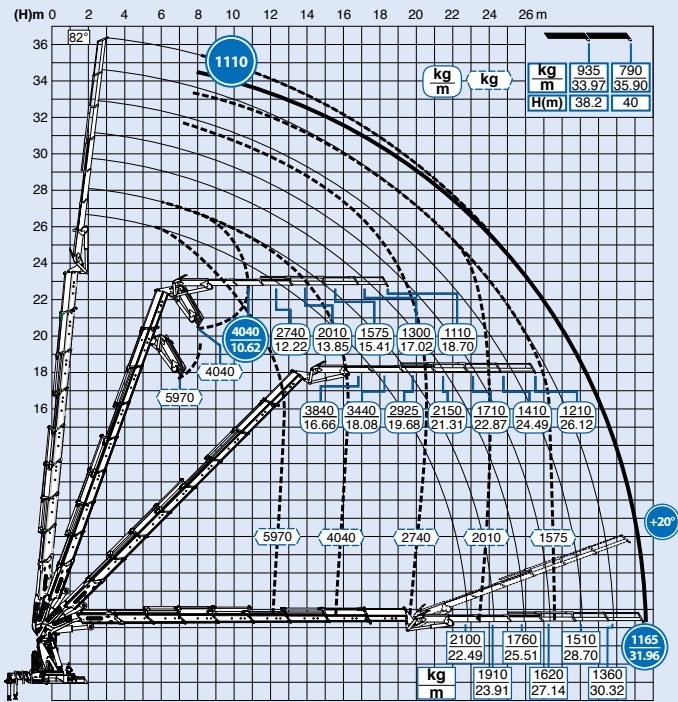
1405 - 7S+JIB 6S heavy duty



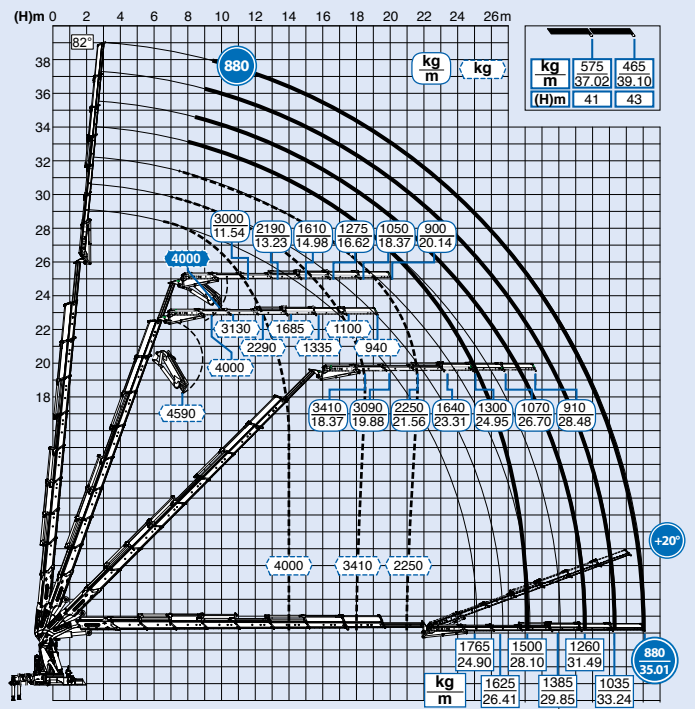
1405 - 8S+JIB 6S light



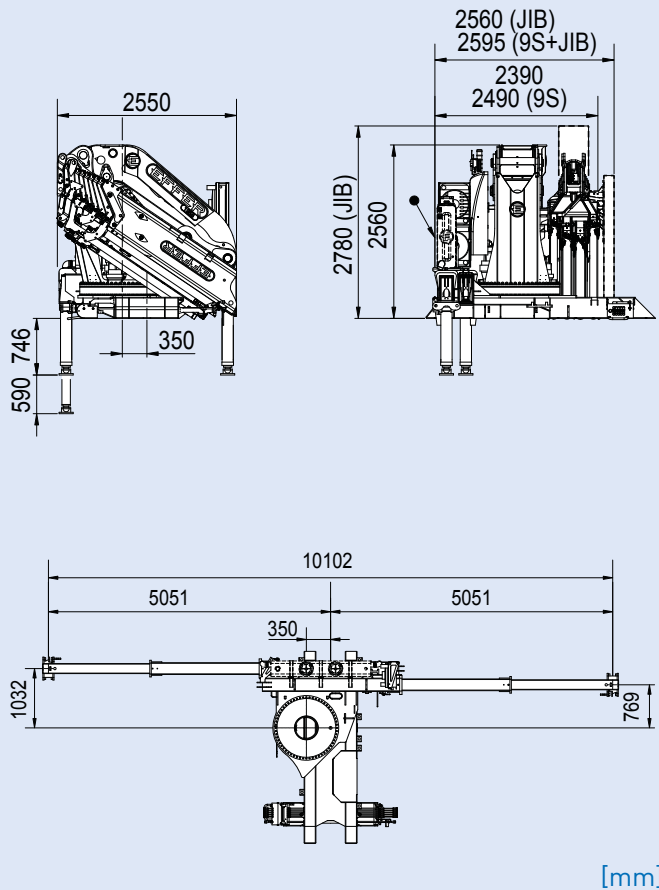
1405 - 8S+JIB 6S heavy duty



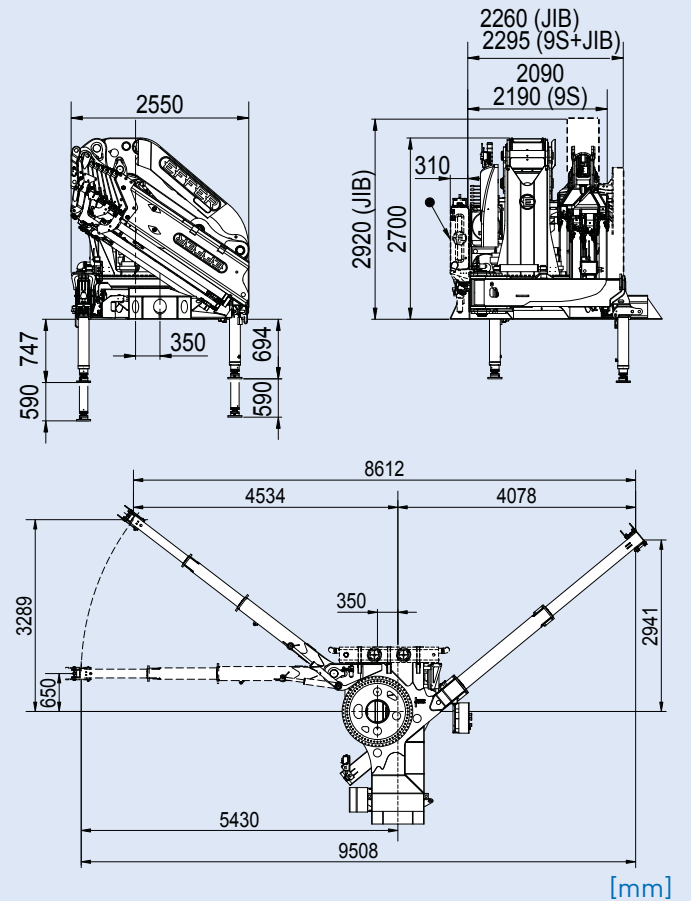
1405 - 9S+JIB 6S



1405 - 1405 STD



1405 - CroSStab





>> FOR MORE INFO AND TECHNICAL DETAILS GO TO **EFFER PRODUCT GUIDE**

STANDARD



OPTIONAL





DESCRIPTION	UNIT OF MEASURE	4S	6S	7S	8S	9S
Max. hydraulic outreach Massimo sbraccio idraulico orizzontale Max. hydraulische Reichweite waagerecht Portée hydraulique horizontale maxi. Máximo alcance hidráulico horizontal	m	11,10	15,23	17,45	19,80	22,19
Max. lifting moment (+20°) Momento massimo di sollevamento (+20°) Max. Hubmoment (+20°) Moment de levage maxi. (+20°) Momento máximo de elevación (+20°)	kgm	100000	96600	95190	95135	94775
	kNm	981	948	934	933	930
Slewing arc Angolo di rotazione Schwenkbereich Angle de rotation Ángulo de giro	(°)	endless / continua / endlos / sans fin / sin fin				
Slewing Capacity - Max slope Capacità di rotazione - Massima pendenza Rotationskapazität - Maximale Neigung Capacité de rotation - Pente Maxi Capacidad de rotación - Máxima inclinación	%	8,7				
Working pressure Pressione d'esercizio Betriebsdruck Pression de travail Presión de trabajo	bar	370				
Recommended oil delivery Portata d'olio consigliata Empfohlene Ölfördermenge Débit d'huile recommandé Caudal de aceite aconsejado	l/min	200				
Oil tank capacity Capacità serbatoio olio Öltankkapazität Capacité du réservoir d'huile Capacidad tanque de aceite	l	360				
Weight of the standard crane (± 2%) Peso gru standard (± 2%) Gewicht des Standardkranes (± 2%) Poids propre de la grue standard (± 2%) Peso grúa estandard (± 2%)	kg	9875	10595	10935	11230	11545



CRANE DESIGNED ACCORDING TO STANDARDS UNI EN 12999 HC1 S1 HD5

The configurations and figures contained in the brochure are illustrative. For information on the complete offer and for more technical details, ask your Effer dealer or consult the website www.effer.com. The above data are subject to change. Lifting capacity is based on the maximum lifting power of the crane. The stability of the truck may require a reduction of lifting capacity.

GRU PROGETTATA SECONDO NORME UNI EN 12999 HC1 S1 HD5

Le configurazioni e le immagini riportati nel depliant sono esemplificativi. Per conoscere l'offerta completa e per maggiori dettagli tecnici, rivolgersi al concessionario EFFER di zona e consultare il sito www.effer.com. I dati indicati possono subire modifiche. Capacità di sollevamento secondo potenza massima della gru. La stabilità dell'autocarro può richiedere il declassamento.

KRAN ENTWICKELT GEMÄSS UNI EN 12999 S1 HC1 S1 HD5

Die in der Broschüre enthaltenen Ausstattungen und Bilder dienen als Beispiel. Um das komplette Angebot zu kennen und für weitere technischen Informationen, wenden Sie sich an Ihren Händler EFFER und besuchen Sie unsere Homepage www.effer.com. Die geschriebenen Angaben können Änderungen vorsehen. Tragkraft gemäss maximale Kranleistung. Die Stabilität des Lastwagens kann die Deklassierung erfordern.

GRUE PROJETEE SELON LES NORMES UNI EN 12999 HC1 S1 HD5

Les configurations et les images contenues dans les dépliants sont exemplificatives. Pour connaître l'offre complète et les détails techniques, veuillez contacter votre revendeur EFFER et consulter le site www.effer.com. Les données indiquées peuvent subir des modifications. Capacité de levage selon la puissance maximum de la grue. La stabilité du véhicule peut nécessiter le déclassement.

GRÚA DISEÑADA SEGÚN LAS NORMAS UNI EN 12999 HC1 S1 HD5

Las configuraciones y las imágenes incluidas en el folleto se proporcionan a modo de ejemplo. Para conocer la oferta completa y para más detalles técnicos, consultar con el concesionario EFFER local y visitar el sitio web www.effer.com. Los datos indicados pueden sufrir modificaciones. Capacidad de elevación según la potencia máxima de la grúa. La estabilidad del camión puede requerir el desclasamiento.



EFFER S.p.A.

Via IV Novembre, 12 | 40061 Minerbio (BO) - Italy
Tel. +39 051 4181211 | Fax. +39 051 4181491
S.P. 40 ex Vicinale Accetta Grande | 74010 Statte (TA) - Italy
Tel +39 099 4700191 | Fax +39 09 9 4700189
www.effer.com | info@effer.it

