



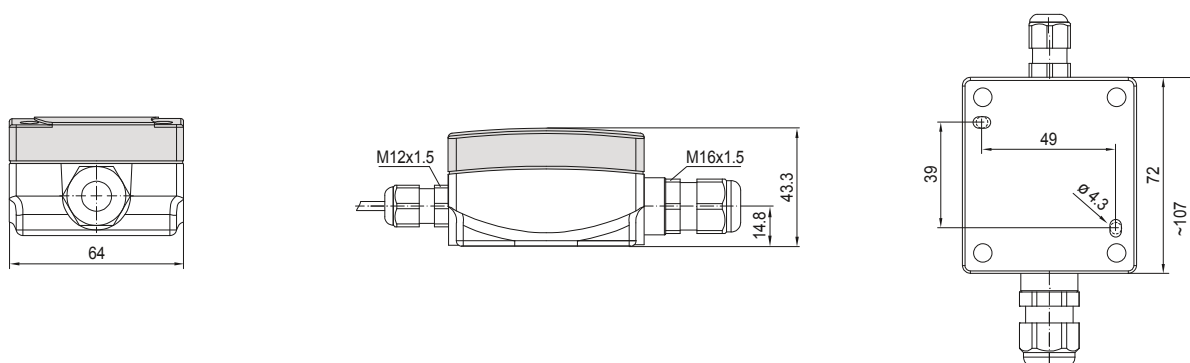
*Sonde déportée en option

Plages de mesure réglables	DIP 1	DIP 2	DIP 3
- 20...+ 150 °C	ON	ON	ON
- 50... + 50 °C	OFF	ON	ON
- 20... + 80 °C	ON	OFF	ON
- 30... + 60 °C	OFF	OFF	ON
0... + 40 °C	ON	ON	OFF
0... + 50 °C (default)	OFF	ON	OFF
0...+ 100 °C	ON	OFF	OFF
0...+ 150 °C	OFF	OFF	OFF

CARACTERISTIQUES TECHNIQUES

Alimentation	24 Vac / Vcc pour la sortie 0-10 V 15 à 36 Vcc pour la sortie 4-20 mA
Entrée	PT1000 2 fils
Sortie	4-20 mA ou 0 - 10 V
Plage de mesure	Commutation multi-gamme avec 8 plages de mesure : -20 +150°C / -50 +50°C / -20 +80 °C / -30 +60 °C / 0 +40 °C / 0 +50 °C / 0 +100 °C / 0+150 °C (d'autres plages en options)
Température de fonctionnement	De -30 à +70 °C
Afficheur	Ecran avec rétro-éclairage , de deux lignes, découpe env. 36 x15 mm (l x h)
Boîtier	Plastique, stabilisé contre UV, matière polyamide, renforcé à 30 % de billes de verre, avec vis de fermeture rapide (association fente/fente en croix), couleur blanc signalisation (similaire à RAL 9016). Le couvercle de l'écran est transparent.
Dimensions du boîtier	72 x 64 x 43,3 mm
Pressé-étoupe	M 16 x 1,5 ; avec décharge de traction, remplaçable, diamètre intérieur max. 10,4 mm
Indice de protection	IP 65
Normes	Conformité CE, compatibilité électromagnétique selon EN 61 326, Directive «CEM» 2014/30/EU

ENCOMBREMENT DE LA SOND



Références

Réf : CTAB-MA

Boîtier IP65 avec afficheur rétro-éclairé, 72 x 64 x 43,3 mm.
Entrée PT1000 2 fils, **sortie 4-20 mA**, alimentation 15 à 36 Vcc.

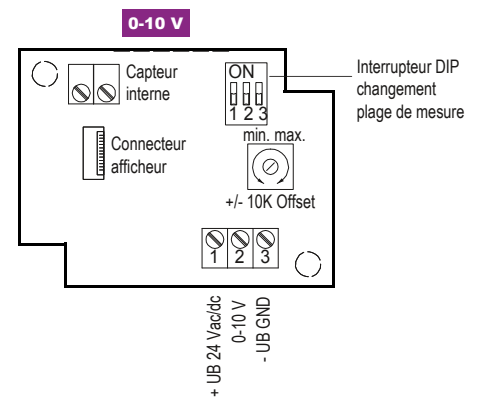
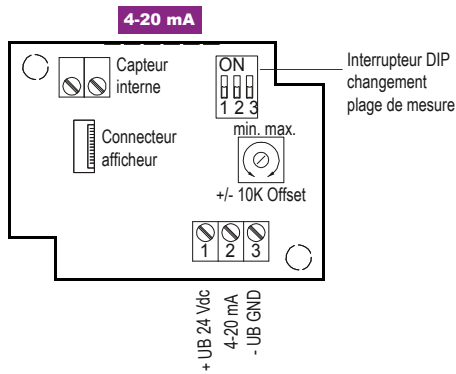
Réf : CTAB-V

Boîtier IP65 avec afficheur rétro-éclairé, 72 x 64 x 43,3 mm.
Entrée PT1000 2 fils, **sortie 0-10 V**, alimentation 24 Vac / Vcc.



*Sonde déportée en option

Branchements



Options

- Transmetteur sortie 4/20 mA ou 0/10 V
- Bride de fixation murales
- Bride inox
- Raccord coulissant
- Olive PTFE ou inox pour raccord coulissant
- Raccord union inox
- Graisse silicone thermoconductrice
- Certificat d'étalonnage
- Autres sur demande

