

# ROBINETS D'INCENDIE ARMÉS

## RIA "EV" TYPE «P» - DN 25 ROBINET DMFA VISSÉ / CE- NF EN 671-1



### DÉFINITION

Un Robinet d'Incendie Armé (R.I.A) est un équipement de première intervention alimenté en eau permettant à toute personne non spécialisée d'agir immédiatement et efficacement sur un début d'incendie, afin d'en limiter l'extension en attendant que des moyens plus puissants soient mis en œuvre.

### FONCTIONNEMENT

L'eau étant en permanence sous pression au robinet d'arrêt, l'attaque d'un début d'incendie est immédiate. Il est inutile de dérouler totalement le tuyau semi-rigide, le RIA fonctionne parfaitement tuyau enroulé ou tuyau déroulé. Son aptitude au fonctionnement se trouve considérablement accrue si les règles de maintenance préventive et corrective sont rigoureusement respectées.

### RÉGLEMENTATION

Les RIA type P sont certifiés CE et NF EN 671.1. Installations fixes de lutte contre l'incendie / Robinets d'Incendie Armés équipés de tuyaux semi-rigides.

Les tuyaux semi-rigides sont certifiés NF EN 694

### AVANTAGES TECHNIQUES

- Système de pivotement en laiton matricé monté sur roulement à billes
- Flasques du dévidoir de forte épaisseur, avec un formage profond pour assurer une rigidité accrue
- Support en acier plié de forte épaisseur
- Longueur de tuyau semi-rigide certifié NF EN 694
- Diffuseur en aluminium anodisé noir avec gaine de préhension en matière synthétique, protégée par une bague anti-chocs
- Mode d'emploi affiché sur le flasque avant



### Le + produit !

#### 1/ facilité de pose

- Pas besoin de gabarit de pose, le support se prend en main directement pour repérage des trous à percer
  - Fixation facile du support au mur, sans être gêné par l'encombrement et par le poids du dévidoir
  - Mise en place du dévidoir sur le support déjà fixé au mur
- Toutes ces opérations peuvent être réalisées par un personnel peu qualifié

#### 2/ temps d'intervention limité du personnel qualifié

L'intervention du personnel qualifié (Tuyauteur) est limitée à la seule mise en place du robinet d'arrêt et à la réalisation de l'étanchéité

### CARACTÉRISTIQUES HYDRAULIQUES

RIA	Pression (Mpa*)				Débit (L/mn)	Portées robinet diffuseur (m)	
	mini. de service** entrée RIA	mini. de service au diffuseur	maxi. de service entrée RIA	dépreuve entrée RIA		Jet droit à 0,25 Mpa	Jet diffusé à 0,25 Mpa
DN 25/8	0,40	0,25	1,20	1,80	56	11	3

\* 1 MPa = 10 bars

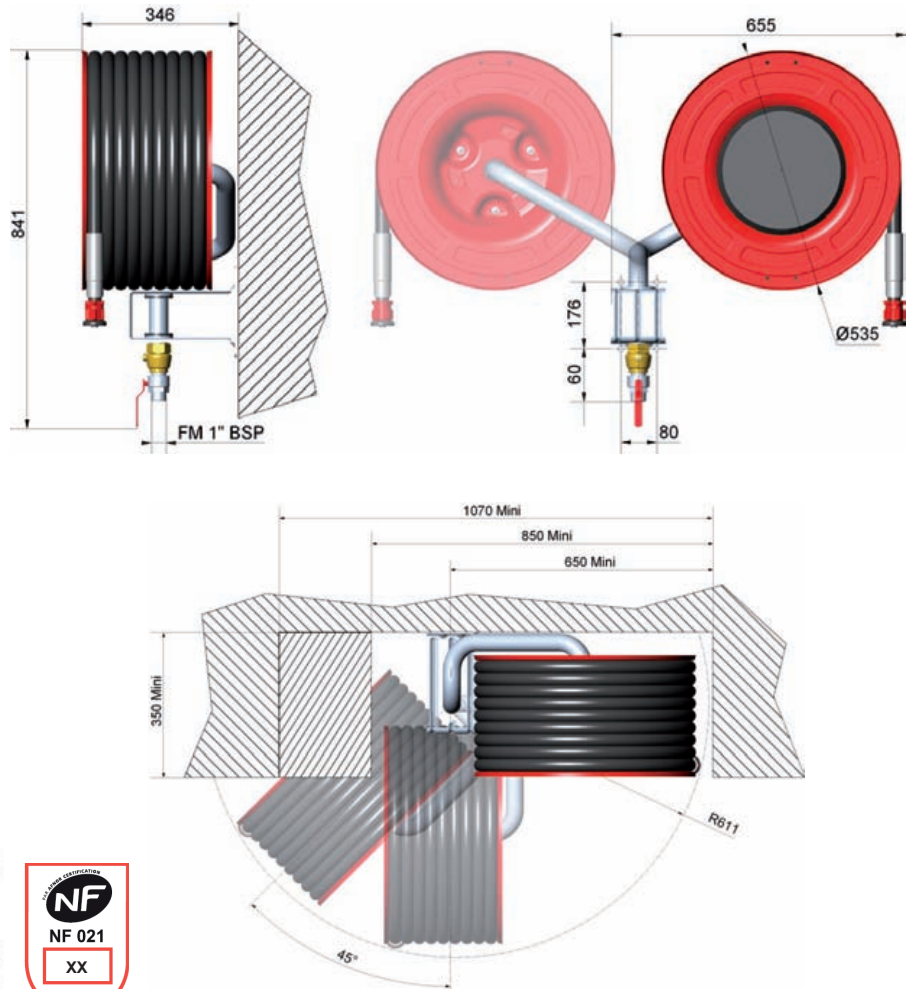
\*\* Pour obtenir 0,25 Mpa au diffuseur.

### RÈGLES D'INSTALLATION ET DE MAINTENANCE

Elles sont définies par la norme NF S 62.201 et la règle R5 de l'APSA.

# ROBINETS D'INCENDIE ARMÉS

## RIA "EV" TYPE «P» - DN 25 ROBINET DMFA VISSÉ / CE- NF EN 671-1 (SUITE)



CE  
 0333



	Longueur du tuyau	RIA diffuseur DMA vissé robinet 1/4 de tour	Colisage		Poids (kg) RIA en eau
			Poids (kg)	Dimensions (mm)	
DN 25	20 m	<b>0515110N</b>	27	565 x 365 x 775	38
	30 m	<b>0515115N</b>	32	565 x 365 x 775	47

### ÉQUIPEMENTS COMPLÉMENTAIRES

Seau (fond équipé d'une poignée) avec support	<b>0513862</b>
Hachette avec support	<b>0513859</b>

### MATÉRIEL DE RECHANGE

Voir page Maintenance RIA.

- Chaque RIA est livré avec une notice d'installation, d'utilisation et de maintenance -