

Traction – Compression – Flexion – Pelage – Friction – Relaxation – Cycles – Déchirement – Cisaillement – Fluage



▲ LS1 avec télécommande et NexygenPlus

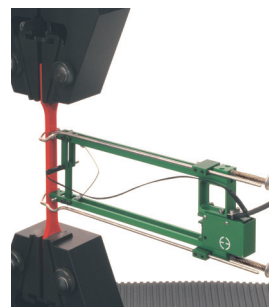
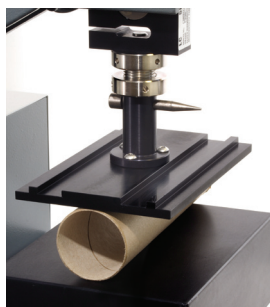
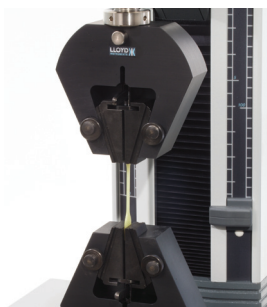
Précision – Rigidité – Flexibilité

- Console avec pupitre de contrôle ou télécommande pour le positionnement et le lancement de test
- Espace de travail avec une profondeur de 180 mm
- Course machine de 500 mm ou 800 mm
- Plage de vitesse de 0,01 à 2 000 mm/min
- Précision de la force optimale de 1 à 100 %
- Communication "UltraSpeed" 1 000 Hz
- Guidage HMS pour une précision et une rigidité exceptionnelle
- Liaison USB pour le contrôle et la communication
- Bus multiplexé pour plusieurs extensomètres (option)
- Protection anti-pincement ajustable
- Compatibilité avec les accessoires Lloyd & Chatillon
- Logiciel d'essai NexygenPlus pour Windows® 7 et Windows® XP

La **LS1** est une machine d'essai des matériaux de haute précision permettant de réaliser des mesures de 0,0001 N jusqu'à 1 000 N. Elle offre une sécurité et une flexibilité unique grâce à son pupitre ou sa télécommande. Un port USB lui autorise une communication simple et rapide avec le logiciel d'essai **NEXYGENPlus**.

Associée avec nos solutions d'outillages, de mâchoires, d'extensomètres et autres accessoires de mesures, elle crée un environnement puissant, flexible et précis pour vos systèmes de test. La LS1 convient parfaitement pour les utilisations en contrôle qualité, en production, en laboratoire, en R & D ou pour l'enseignement. La gamme d'essais et d'applications est sans limite dans les domaines suivants :

Plastiques, Emballages, Textiles, Caoutchoucs, Médical, Alimentaire, Electronique, Matériaux, Métaux...

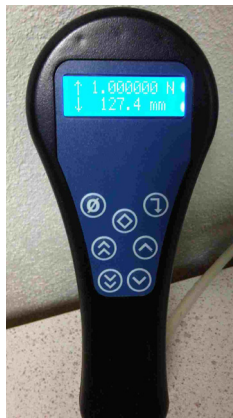


Sécurité – Confort

- Parce que chaque client est spécifique et que nous vous devons le meilleur avec plus de confort et de sécurité, la LS1 dispose au choix de :
 - un pupitre de commande complet permettant la réalisation d'essais sans logiciel
 - une télécommande de positionnement avec affichage (force / déplacement) et avec la possibilité de lancer un test défini par le logiciel NEXYGENPlus.



▲ Console autonome



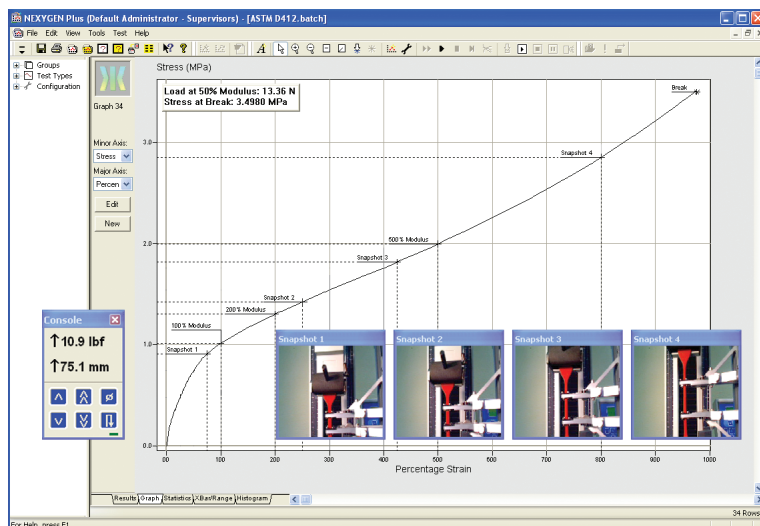
▲ Télécommande



▲ LS1 avec console autonome

Simplicité – Performance – Qualité – Sécurité

- Capteurs de force et périphériques Plug&Play
- Autodiagnostic : machine et capteurs
- Force maximale à pleine vitesse
- Compensation des déformations élastiques
- Vis à billes précontrainte avec guidage HMS



▲ Ecran de suivi de test avec NexygenPlus

Logiciel NEXYGENPlus pour la LS1

Il est le cœur de la solution « Essais des Matériaux » et permet d'opérer avec tous les périphériques de mesures avec plus de simplicité et d'efficacité pour les utilisateurs.

NEXYGENPlus est une solution unique **“Tout Inclus”** donnant accès à des possibilités et des performances inimaginables :

- Bibliothèques complètes de Normes
- Suites de modules standards pour le paramétrage d'essais
 - Capture et insertion Vidéo ou photo dans les graphes
 - Base d'accès sécurisée avec utilitaire d'Audit FDA 21 CFR 11
- Analyse SPC avec carte de contrôle et histogramme
- Bureau configurable et outils de personnalisation
- Création et édition de rapport de tests
- Exportation des mesures et graphes sous différents formats
- Analyses statistiques sur plusieurs fichiers de mesures

Assistance – Service – Garantie

- Hotline et support technique par nos spécialistes
- Vérifications et étalonnages COFRAC Essais de toutes vos machines
- Conseils, assistance et suivi Métrologique
- Conformité CE
- **Garantie 1 an pièces et main d'œuvre sur site**



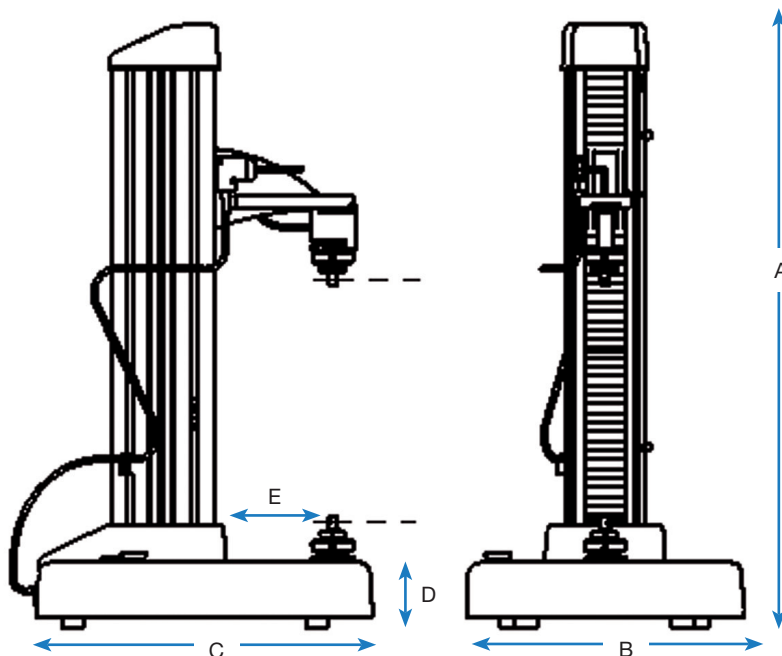
Caractéristiques Techniques

Capacité Nominale	1 000 N - 100 kgf
Course maximale traverse, LS1 standard	500 mm
Course maximale traverse, LS1 version longue	800 mm
Vitesse de la traverse	0,01 à 2 032 mm/min
Vitesse de retour	2 032 mm/min
Précision de la vitesse stabilisée à vide ou à charge constante	+ 0,2 % de la vitesse réglée
Résolution minimale avec un capteur 5 N	0,0001 N
Précision de la mesure de Force (à partir de 1% de la capacité du capteur)	+ 0,5 % de la lecture
Résolution de la mesure de Déplacement	< 0,1 µm
Précision de la mesure de Déformation (avec extensomètre et à partir de 2%)	+ 0,5 % de la lecture
Taux d'acquisition sur chaque canal	8 000 Hz
Fréquence de transfert vers NexygenPlus	1 000 Hz
Entrées périphériques (option)	0-10 V Extensomètre Plug&Play
Température d'utilisation	+ 5 à + 35 °C
Température de stockage	-20 à + 54 °C
Tension d'alimentation	230 VAC / 110 VAC 50-60Hz
Puissance électrique	2,5 A @115 VAC 1,6 A @230 VAC

Nos machines sont conformes aux normes Européennes applicables et disposent du label CE

Dimensions

A	Hauteur LS 1 standard	1 001 mm
A	Hauteur LS 1 version longue	1 301 mm
B	Largeur	460 mm
C	Profondeur	557 mm
D	Hauteur de la base	108 mm
E	Profondeur utile	180 mm
	Poids	52 kg



AMETEK[®]
TEST & CALIBRATION INSTRUMENTS

www.lloyd-instruments.com

Head Office

Lloyd Instruments Ltd (UK)
Steyning Way
Bognor Regis
West Sussex, PO22 9ST

Tel +44 (0)1243 833 370
Fax +44 (0)1243 833 401
uk-far.general@ametek.co.uk
www.lloyd-instruments.co.uk

AMETEK S.A.S. (France)
Tel +33 (0)1 30 68 89 40
general.lloyd-instruments@ametek.fr • www.lloyd-instruments.fr

AMETEK GmbH (Germany)
Tel +49 (0)2159 9136 510
info.mct-de@ametek.de • www.lloyd-instruments.de

AMETEK Measurement & Calibration Technologies (USA)
Tel +1 (727) 536 7831 • Toll-free (USA only) 800 527 9999
chatillon.fi-lar@ametek.com • www.lloyd-instruments.com

AMETEK Singapore Pte Ltd (Singapore)
Tel +65 6484 2388
aspl@ametek.com.sg • www.lloyd-instruments.com

AMETEK Inc. - Shanghai (China)
Tel +86 21 5868 5111
lloyd@ametek.com.cn • www.lloyd-instruments.com.cn

AMETEK Inc. - Beijing (China)
Tel +86 10 8526 2111
lloyd@ametek.com.cn • www.lloyd-instruments.com.cn