

# SILO POUVRE DE LAIT

Ø2700 - 4 pieds

**ROUSSEAU**  
LA RÉFÉRENCE

*Silo poudre de lait en 20 ou 26m<sup>3</sup>, diamètre Ø2700mm*

*Densité maxi 0.5*

*Viole et dôme couleur grège RAL 9002*

*Cône axial incolore translucide à 60°*

*Bandes translucides largeur 400mm sur viole*



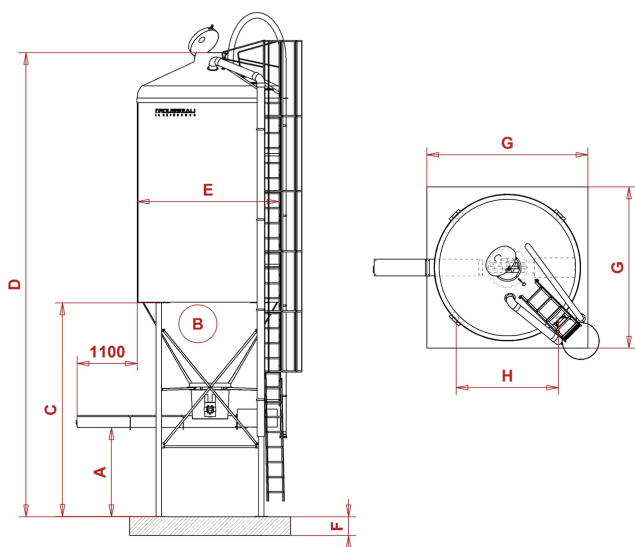
[www.rousseau.fr](http://www.rousseau.fr)

## Equipement standard :

- Châssis galvanisé - 4 pieds
- Fixation au sol par chevilles
- Boulonnerie inox
- Echelle et crinoline en acier galvanisé
- Remplissage pneumatique en tube inox Ø104mm, avec courbe à grand rayon 180° et raccord
- Boitard polyester horizontal 2B Ø219mm pour auge inox
- Motoréducteur 3CV 45tr/min, capot polyester
- Auge inox longueur 2m et filet inox Ø219mm longueur 3m (1<sup>er</sup> mètre à pas fin)
- Vibreur et support vibreur

## Options :

- Allongement de l'auge inox
- Porte autoclave
- Bouchon polyester



	Caractéristiques du silo	20m <sup>3</sup>	26m <sup>3</sup>
A	Hauteur sous boitard horizontal (mm)	2000	2000
B	Volume du cône (m <sup>3</sup> )	4,2	4,2
C	Hauteur du châssis (mm)	4330	4330
D	Hauteur totale (mm)	8120	9160
E	Diamètre de la virole (mm)	2700	2700
	Nombre de pieds	4	4
	Capacité (t) avec densité maxi 0,5	10,0	13,0

	Caractéristiques de la dalle béton	20m <sup>3</sup>	26m <sup>3</sup>
F	Epaisseur de la dalle béton (mm)	300 à 400	300 à 400
G	Largeur/longueur de la dalle (mm)	3000	3000
H	Entraxe des pieds (mm)	1909	1909
	Dosage de dalle béton requis (kg/m <sup>3</sup> )	350	350