

pal-beam fixe

Applications

Levage de charges diverses.

Descriptif

Gamme de palonniers fixes ou réglables munis de 2 balanciers exclusifs permettant de nouveaux cas de levage avec inclinaison de la poutre et/ ou des balanciers :

A- Levage avec balanciers symétriques ou dissymétriques en traction en biais à l'extérieur ou à l'intérieur (angle maxi 15°).

B- Levage avec la poutre inclinée à 6° par rapport à l'horizontale :

- traction verticale avec balanciers symétriques
- traction en biais avec balanciers dissymétriques

Ces balanciers inférieurs permettent l'accrochage d'accessoires tels que crochets, élingues...

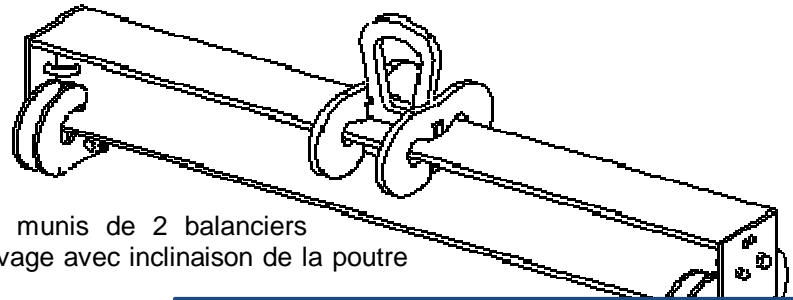
Modèle réglable : le réglage des balanciers sur la poutre s'effectue à l'aide d'une broche au pas de 100 mm.

Fonctionnement

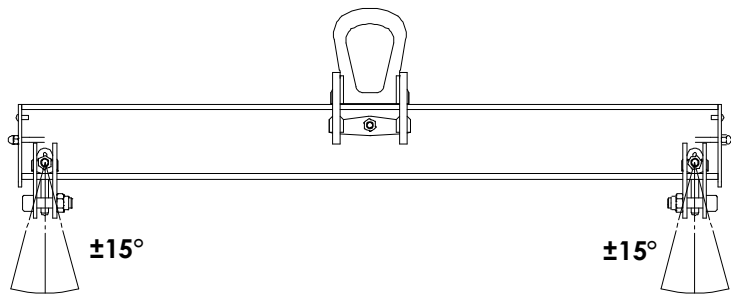
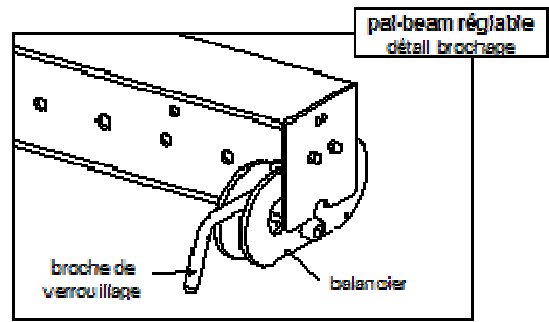

Suspendre le palonnier au moyen de levage. (pal-beam® réglable uniquement : régler les 2 balanciers inférieurs en fonction de la géométrie de la charge en les faisant coulisser sur la poutre. Verrouiller la position des balanciers à l'aide des broches de sécurité). Accrocher la charge au palonnier puis lever en s'assurant du bon équilibrage de l'ensemble.

Consignes particulières

- Traction en biais : ne pas dépasser les angles d'inclinaison maxi préconisés.
- Température d'utilisation : -20° à +100°C.



- ✓ SANS SOUDURES PORTANTES
- ✓ INCLINAISON DE LA POUTRE JUSQU'À 6°
- ✓ REGLABLE OU SUR MESURE
- ✓ SYSTEME DE REGLAGE RAPIDE
- ✓ COEFFICIENT DE SECURITE 3



Indications générales

- Fabrication sans soudure portante.
- Revêtement époxy à chaud.
- Coefficient de sécurité : 3 en accord avec la norme EN 13155.2003.

Caractéristiques dimensionnelles

F = entraxe fixe/ M = entraxe réglable

CMU kg	Réf.	Longueur utile maxi L	Code groupe entraxe fixe	Code groupe entraxe réglable	H perdue avec crochets Hp	H perdue à l'entraxe	Ouverture anneau A x B	Section anneau J x I	Passage au linguët PI	Poids palonnier kg	Encombrement		Passage crochet			
											L x l x H	C	D	E	F	
1000	PBF/MA1-A	L = 1000	51338	51838	411	269	105x74	24x15	21	33	1110x274x331	16	24	15	37	
	PBF/MA1-B	1001 ≤ L ≤ 1500	51348	51848						(L*x20)+12	(L+110)x274x331					
	PBF/MA1-C	1501 ≤ L ≤ 1999	51358	51858						(L*x20)+12	(L+110)x274x331					
	PBF/MA1-D	L = 2000	51368	51868						52	2110x274x331					
	PBF/MA1-E	2001 ≤ L ≤ 2500	51378	51878						(L*x20)+12	(L+110)x274x331					
	PBF/MA1-F	2501 ≤ L ≤ 2999	51388	51888						(L*x20)+12	(L+110)x274x331					
	PBF/MA1-G	L = 3000	51398	51898	72	3110x274x331										
	PBF/MB1-H	3001 ≤ L ≤ 3500	51408	51908	(L*x30,5)+17	(L+125)x380x379				20	32	18	31			
	PBF/MB1-I	3501 ≤ L ≤ 3999	51418	51918	(L*x30,5)+17	(L+125)x380x379										
PBF/MB1-J	L = 4000	51428	51928	141	4125x380x379											
2000	PBF/MA2-A	L = 1000	51438	51938	411	269	105x74	24x15	21	33	1110x274x331	16	24	15	37	
	PBF/MB2-B	1001 ≤ L ≤ 1500	51448	51948						(L*x30,5)+17	(L+125)x380x379					
	PBF/MB2-C	1501 ≤ L ≤ 1999	51458	51958						(L*x30,5)+17	(L+125)x380x379					
	PBF/MB2-D	L = 2000	51468	51968	80	2125x380x379				20	32	18	31			
	PBF/MB2-E	2001 ≤ L ≤ 2500	51478	51978	(L*x30,5)+17	(L+125)x380x379										
	PBF/MB2-F	2501 ≤ L ≤ 2999	51488	51988	(L*x30,5)+17	(L+125)x380x379										
	PBF/MB2-G	L = 3000	51498	51998	110	3125x380x379				24	36					
	PBF/MC2-H	3001 ≤ L ≤ 3500	51508	52008	(L*x35,5)+22	(L+125)x394x424										
	PBF/MC2-I	3501 ≤ L ≤ 3999	51518	52018	(L*x35,5)+22	(L+125)x394x424										
PBF/MC2-J	L = 4000	51528	52028	167	4125x394x424											
3000	PBF/MB3-A	L = 1000	51538	52038	478	310	105x74	24x15	24	50	1125x380x379	20	32	18	36	
	PBF/MB3-B	1001 ≤ L ≤ 1500	51548	52048						(L*x30,5)+17	(L+125)x380x379					
	PBF/MB3-C	1501 ≤ L ≤ 1999	51558	52058						(L*x30,5)+17	(L+125)x380x379					
	PBF/MB3-D	L = 2000	51568	52068	80	2125x380x379				24	45					
	PBF/MC3-E	2001 ≤ L ≤ 2500	51578	52078	(L*x35,5)+22	(L+125)x394x424										
	PBF/MC3-F	2501 ≤ L ≤ 2999	51588	52088	(L*x35,5)+22	(L+125)x394x424										
	PBF/MC3-G	L = 3000	51598	52098	131	3125x394x424				30x20	32x20	44	44			
	PBF/MD3-H	3001 ≤ L ≤ 3500	51608	52108	(L*x42,5)+29	(L+125)x421x474										
	PBF/MD3-I	3501 ≤ L ≤ 3999	51618	52118	(L*x42,5)+29	(L+125)x421x474										
PBF/MD3-J	L = 4000	51628	52128	202	4125x421x474											
4000	PBF/MC4-A	L = 1000	51638	52138	520	345	117x82	26x15	25	60	1125x394x424	24	32	18	45	
	PBF/MC4-B	1001 ≤ L ≤ 1500	51648	52148						(L*x35,5)+22	(L+125)x394x424					
	PBF/MC4-C	1501 ≤ L ≤ 1999	51658	52158						(L*x35,5)+22	(L+125)x394x424					
	PBF/MC4-D	L = 2000	51668	52168	96	2125x394x424				30x20	32x20	44	44			
	PBF/MD4-E	2001 ≤ L ≤ 2500	51678	52178	(L*x42,5)+29	(L+125)x421x474										
	PBF/MD4-F	2501 ≤ L ≤ 2999	51688	52188	(L*x42,5)+29	(L+125)x421x474										
	PBF/MD4-G	L = 3000	51698	52198	160	3125x421x474				143x100	32x20	44	44			
	PBF/ME4-H	3001 ≤ L ≤ 3500	51708	52208	(L*x60,5)+37	(L+125)x436x530										
	PBF/ME4-I	3501 ≤ L ≤ 3999	51718	52218	(L*x60,5)+37	(L+125)x436x530										
PBF/ME4-J	L = 4000	51728	52228	283	4125x436x530											
5000	PBF/MD5-A	L = 1000	51738	52238	563	388	129x90	30x20	25	75	1125x421x474	24	32	18	45	
	PBF/MD5-B	1001 ≤ L ≤ 1500	51748	52248						(L*x42,5)+29	(L+125)x421x474					
	PBF/MD5-C	1501 ≤ L ≤ 1999	51758	52258						(L*x42,5)+29	(L+125)x421x474					
	PBF/MD5-D	L = 2000	51768	52268	117	2125x421x474				143x100	32x20	44	44			
	PBF/ME5-E	2001 ≤ L ≤ 2500	51778	52278	(L*x60,5)+37	(L+125)x436x530										
	PBF/ME5-F	2501 ≤ L ≤ 2999	51788	52288	(L*x60,5)+37	(L+125)x436x530										
	PBF/ME5-G	L = 3000	51798	52298	223	3125x436x530				143x100	32x20	44	44			
	PBF/ME5-H	3001 ≤ L ≤ 3500	51808	52308	(L*x60,5)+37	(L+125)x436x530										
	PBF/ME5-I	3501 ≤ L ≤ 3999	51818	52318	(L*x60,5)+37	(L+125)x436x530										
PBF/ME5-J	L = 4000	51828	52328	283	4125x436x530											

Caractéristiques dimensionnelles

Plage de réglage

- longueur inférieure ou égale à 1500 mm :
réglage sur 300 mm de part et d'autre du point
d'accrochage (soit 600 mm au total).

- longueur supérieure à 1500 mm :
réglage sur 500 mm de part et d'autre du point
d'accrochage (soit 1000 mm au total).

Le pas de réglage est de 100 mm.

CMU palonnier kg	Code groupe	Réf. Crochet*
1 000	104999	C125E
2 000		
3 000	105009	C126E
4 000	105019	C127E
5 000		

* crochet HR avec linguet à l'unité

