

PALONNIER ECARTEUR MODULIFT



UTILISATION:

Les palonniers-écarteurs MODULIFT sont spécifiquement adaptés aux charges à deux points de levage.

Ce système permet de confectionner sur place, et en fonction de ses besoins, un ou plusieurs palonniers-écarteurs (à l'aide d'éléments fabriqués de séries) afin de lever des charges en toute sécurité.

Cette configuration modulable et interchangeable des composants permet aux écarteurs MODULIFT d'être réutilisés pour d'autres levages.

CARACTÉRISTIQUES TECHNIQUES

- **Matière:** Acier à haute résistance
- **Finition:** RAL1028
- **Marquage:** CE
- **Capacité:** de 1 t à 170 t en standard et jusqu'à 3000 t sur demande

■ AVANTAGES

- Ce système, breveté, est conçu pour éviter l'achat et le stockage de plusieurs palonniers ou écarteurs.
- Suppression des délais de livraison car les éléments sont déjà fabriqués.
- Économique, ce système modulable remplace tout un parc de palonniers ou d'écarteurs.
- Aucune réception n'est obligatoire à la première mise en service ni lorsque vous modulez le système tant que vous suivez les indications de la notice d'utilisation. Seule la vérification annuelle (VGP) reste obligatoire.
- Poids très léger grâce à un procédé innovant par exemple 26 kg seulement pour un palonnier de capacité 6 t et de portée de 2 mètres.
- Encombrement très faible des modules ce qui facilite et réduit le coût du transport, du stockage et de l'installation.
- Modulable par nature, il suffit de rajouter ou de retirer une ou plusieurs entretoises pour obtenir un nouveau palonnier adapté à vos besoins changeants.
- Pour une charge nécessitant plusieurs points de prise, vous pourrez même créer plusieurs palonniers en cascade.
- Tous les modules sont fournis complets avec manilles lyres pour les sous-ensembles d'extrémité et avec visserie pour les entretoises.
- Tous les modules sont fournis avec mode d'emploi complet PV d'aptitude à l'emploi, marquage CE et garantie 12 mois.



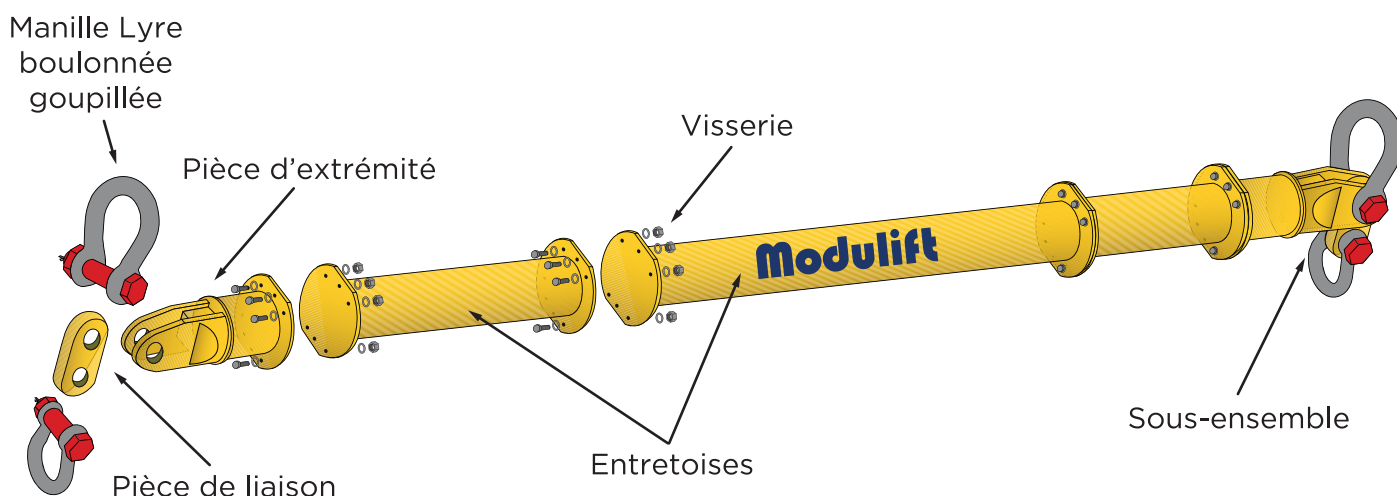
ATTENTION

Il est impératif de consulter la notice d'utilisation du fabricant. Non destiné au levage de personnes. Ce palonnier est un accessoire de levage et est soumis aux vérifications générales périodiques obligatoires (arrêté du 1er mars 2004) au minimum 1 fois par an.

CHOISIR LES ELEMENTS DE SON PALONNIER

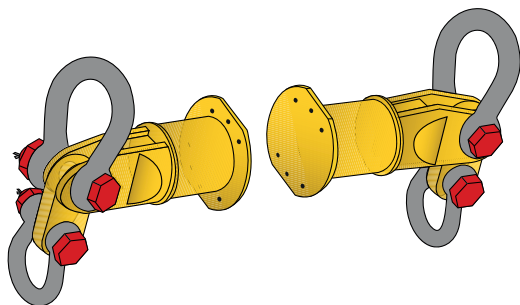
■ COMMENT FONCTIONNE LE PALONNIER MODULIFT ?

Le palonnier-écarteur Modulift est composé d'une paire de sous-ensemble (une pièce d'extrémité et une pièce de liaison) ainsi que d'entretoises interchangeables qui peuvent être boulonnées dans l'assemblage entre les sous-ensemble afin d'allonger ou de raccourcir l'écarteur pour répondre aux exigences du levage.



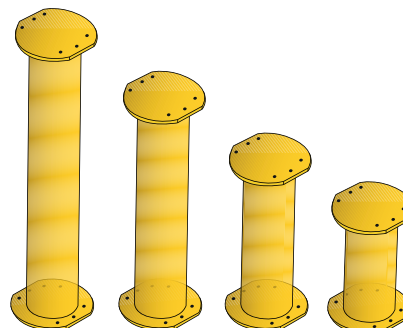
■ SOUS-ENSEMBLES

Les sous-ensembles sont vendus par paire, et servent de point d'ancrage pour des elingues.



■ ENTRETOISE

les entretoises permettent de faire varier la portée du palonnier. dans un maximum de 5 entretoises hors sous-ensemble.



Tous les éléments composant le palonnier sont disponibles dans plusieurs gammes : **MDL06, MDL12, MDL24, MDL34, MDL50, MDL70, MDL70H, MDL110, MDL110H**. Les éléments doivent être issus d'une gamme identique.

COMMENT CRÉER SON PALONNIER

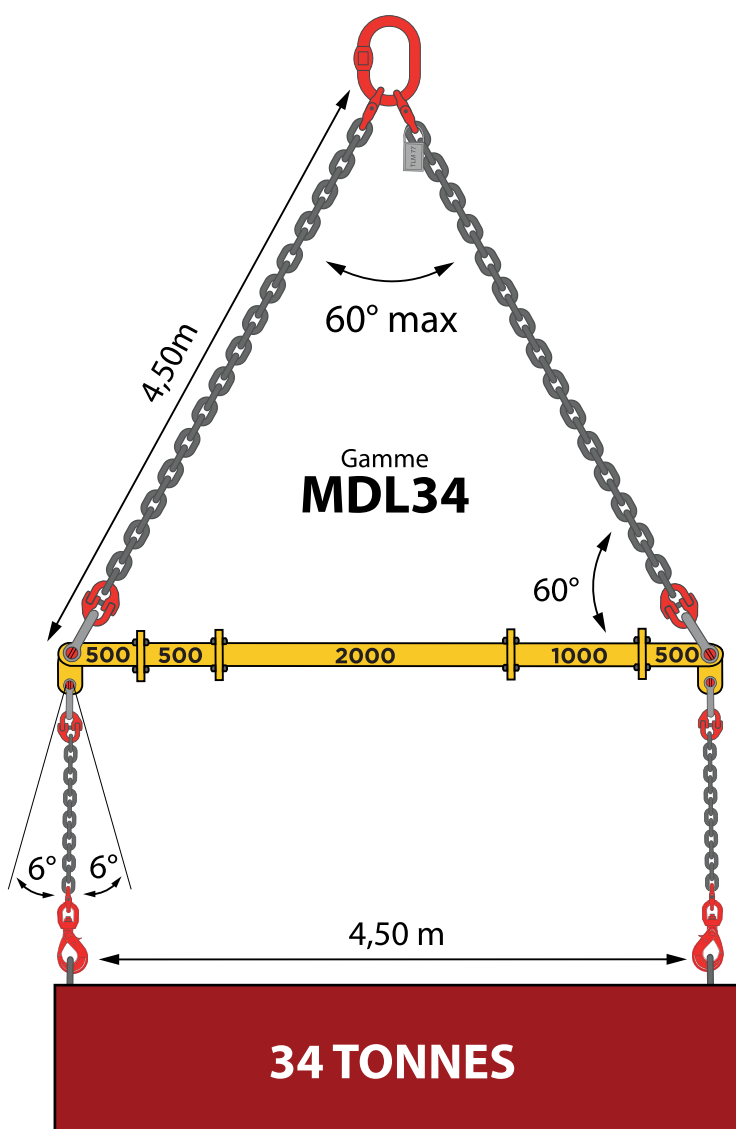
EXEMPLE DE SITUATION :

Voici deux exemples de levage où les charges et dimensions sont identiques. Le but est de montrer l'intérêt de chaque utilisation et de vous aider à choisir les éléments de votre palonnier modulift.

La charge est de **34 tonnes**, et d'une portée de **4,50 mètres**.

Chacun de ces exemples utilise une gamme de modulift qui a été déterminée avec les tableaux des charges situés en **pages 5 et 6**. Il est possible d'effectuer le levage avec un angle de **60° ou 90°**. Cet angle va influencer sur le choix de la gamme d'éléments.

Pour choisir les éléments qui composeront votre palonnier modulift vous avez donc besoin de : **la masse, la portée et l'angle de levage** de la charge.



ASTUCE :

Pour calculer la longueur minimale de l'élingue 2 brins à utiliser en partie haute, il faut multiplier par 0,71 la portée du palonnier pour un angle à 90° et multiplier par 1 pour un angle à 60°

Angle à 90° : $4,5\text{m} \times 0,71 = 3,2$ mètres.

Angle à 60° : $4,5\text{m} \times 1 = 4,5$ mètres.

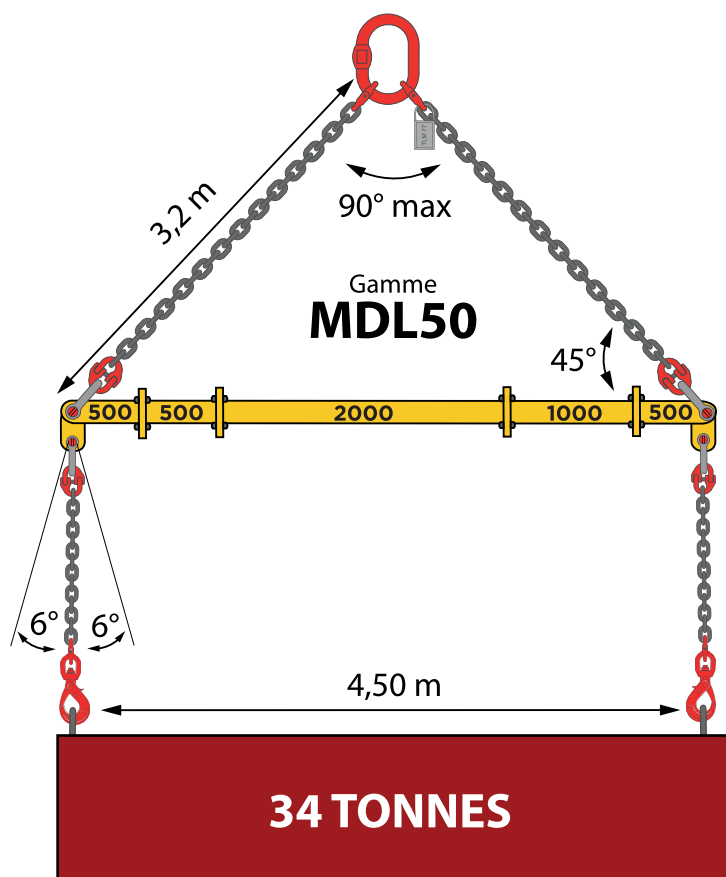


TABLEAU DES GAMMES MODULIFT

Gamme	Portée Maximale du palonnier	Paires de sous-ensemble avec manilles		Entretroises complètes avec fixations			
		Référence	Longueur de la paire	Référence	CMU (voir tableaux des charges)	Longueur	Poids
			mm		tonnes	mm	kg
MDL 06	 De 0,4m à 4,5m (paire de sous-ensemble incluse) et pour un maximum de 5 entretoises.	MSED 06	2 x 200	ME 100 06	1 à 6	100	2
				ME 200 06	1 à 6	200	2,7
				ME 300 06	1 à 6	300	3,4
				ME 600 06	1 à 6	600	5,4
				ME 1000 06	1 à 6	1000	8,1
MDL 12	 De 0,5m à 6,5m (paire de sous-ensemble incluse) et pour un maximum de 5 entretoises.	MSED 12	2 x 250	ME 250 12	1 à 12	250	6
				ME 500 12	1 à 12	500	8
				ME 750 12	1 à 12	750	11
				ME 1000 12	1 à 12	1000	14
				ME 1500 12	1 à 12	1500	19
MDL 24	 De 1m à 8m (paire de sous-ensemble incluse) et pour un maximum de 5 entretoises.	MSED 24	2 x 500	ME 500 24	1 à 24	500	16
				ME 1000 24	1 à 24	1000	24
				ME 2000 34	1 à 24	2000	41
MDL 34	 De 1m à 10m (paire de sous-ensemble incluse) et pour un maximum de 5 entretoises.	MSED 34	2 x 500	ME 500 34	1 à 34	500	20
				ME 1000 34	1 à 34	1000	31
				ME 2000 34	1 à 34	2000	51
MDL 50	 De 1m à 13m (paire de sous-ensemble incluse) et pour un maximum de 5 entretoises.	MSED 50	2 x 500	ME 500 50	1 à 50	500	38
				ME 1000 50	1 à 50	1000	53
				ME 2000 50	1 à 50	2000	82
				ME 4000 50	1 à 50	4000	140
MDL 70	 De 1m à 14m (paire de sous-ensemble incluse) et pour un maximum de 5 entretoises.	MSED 70	2 x 500	ME 500 70	1 à 70	500	61
				ME 1000 70	1 à 70	1000	85
				ME 2000 70	1 à 70	2000	136
				ME 4000 70	1 à 70	4000	240
MDL 70H	 De 1m à 14m (paire de sous-ensemble incluse) et pour un maximum de 5 entretoises.	MSED 70H	2 x 500	ME 500 70	1 à 100	500	61
				ME 1000 70	1 à 100	1000	85
				ME 2000 70	1 à 100	2000	136
				ME 4000 70	1 à 100	4000	240
MDL 110	 De 2m à 18m (paire de sous-ensemble incluse) et pour un maximum de 6 entretoises.	MSED 110	2 x 1000	ME 500 110	1 à 110	500	96
				ME 1000 110	1 à 110	1000	134
				ME 2000 110	1 à 110	2000	212
				ME 4000 110	1 à 110	4000	367
MDL 110H	 De 2m à 18m (paire de sous-ensemble incluse) et pour un maximum de 6 entretoises.	MSED 110H	2 x 1000	ME 500 110	1 à 167	500	96
				ME 1000 110	1 à 167	1000	134
				ME 2000 110	1 à 167	2000	212
				ME 4000 110	1 à 167	4000	367

TABLEAU DES CHARGES À 60°

tonnes \ mètres	0,5	1	1,5	2	2,5	3	3,5	4	4,5	5	5,5	6	6,5	7	7,5	8	8,5	9	9,5	10	10,5	11	11,5	12	12,5	13	13,5	14	14,5	15	15,5	16	16,5	17	17,5	18		
1 à 170																																						
1 à 160																																						
1 à 147																																						
1 à 137																																						
1 à 126																																						
1 à 117																																						
1 à 110																																						
1 à 108																																						
1 à 100																																						
1 à 96																																						
1 à 92																																						
1 à 86																																						
1 à 85																																						
1 à 79																																						
1 à 78																																						
1 à 73																																						
1 à 70																																						
1 à 67																																						
1 à 64																																						
1 à 60																																						
1 à 57																																						
1 à 50																																						
1 à 49																																						
1 à 47																																						
1 à 46																																						
1 à 43																																						
1 à 42																																						
1 à 39																																						
1 à 37																																						
1 à 36																																						
1 à 34																																						
1 à 30																																						
1 à 26																																						
1 à 24																																						
1 à 23																																						
1 à 22																																						
1 à 20																																						
1 à 19																																						
1 à 18																																						
1 à 17																																						
1 à 16																																						
1 à 15																																						
1 à 14																																						
1 à 13																																						
1 à 12																																						
1 à 11																																						
1 à 10																																						
1 à 9																																						
1 à 8																																						
1 à 7																																						
1 à 6																																						
1 à 5																																						
1 à 4																																						
tonnes / mètres	0,5	1	1,5	2	2,5	3	3,5	4	4,5	5	5,5	6	6,5	7	7,5	8	8,5	9	9,5	10	10,5	11	11,5	12	12,5	13	13,5	14	14,5	15	15,5	16	16,5	17	17,5	18		

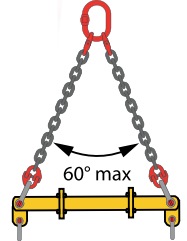
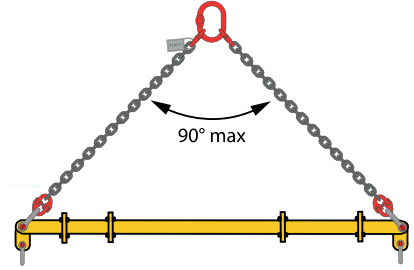


TABLEAU DES CHARGES À 90°

mètres tonnes	0,5	1	1,5	2	2,5	3	3,5	4	4,5	5	5,5	6	6,5	7	7,5	8	8,5	9	9,5	10	10,5	11	11,5	12	12,5	13	13,5	14	14,5	15	15,5	16	16,5	17	17,5	18			
1 à 167																																							
1 à 158																																							
1 à 146																																							
1 à 134																																							
1 à 126																																							
1 à 116																																							
1 à 110																																							
1 à 107																																							
1 à 100																																							
1 à 98																																							
1 à 96																																							
1 à 91																																							
1 à 86																																							
1 à 84																																							
1 à 78																																							
1 à 77																																							
1 à 72																																							
1 à 70																																							
1 à 68																																							
1 à 67																																							
1 à 61																																							
1 à 57																																							
1 à 55																																							
1 à 52																																							
1 à 50																																							
1 à 49																																							
1 à 48																																							
1 à 44																																							
1 à 41																																							
1 à 40																																							
1 à 39																																							
1 à 38																																							
1 à 36																																							
1 à 35																																							
1 à 34																																							
1 à 33																																							
1 à 32																																							
1 à 30																																							
1 à 29																																							
1 à 28																																							
1 à 26																																							
1 à 24																																							
1 à 23																																							
1 à 22																																							
1 à 21																																							
1 à 20																																							
1 à 19																																							
1 à 17																																							
1 à 16																																							
1 à 15																																							
1 à 14																																							
1 à 13																																							
1 à 12																																							
1 à 11																																							
1 à 10																																							
1 à 9																																							
1 à 8																																							
1 à 7																																							
1 à 6																																							
1 à 5																																							
1 à 4																																							
1 à 3																																							
1 à 2																																							
tonnes mètres	0,5	1	1,5	2	2,5	3	3,5	4	4,5	5	5,5	6	6,5	7	7,5	8	8,5	9	9,5	10	10,5	11	11,5	12	12,5	13	13,5	14	14,5	15	15,5	16	16,5	17	17,5	18			



EXEMPLES DE POSSIBILITÉS

