

avec déplacement latéral dans les vérins d'ouverture - course du TDL en fonction de l'ouverture de la pince, 2 fonctions hydrauliques.

Données techniques

Type	Cap. kg	CDG mm	A mm	B mm	D mm	E mm	G mm	DLmax mm	ISO	V mm	CDG _Z mm	CDG _v _Y mm	Poids kg	Prix €
1,5T413	1.400	500	495-1.675	970	440	37	800	±295	2	156	225	229	352	sur demande
1,5T413	1.400	500	495-1.675	970	440	37	1.000	±295	2	156	288	221	388	sur demande
1,5T413	1.400	500	495-1.675	970	440	37	1.200	±295	2	156	359	220	433	sur demande
1,5T413	1.400	500	425-1.605	1.040	440	37	800	±295	2	156	224	228	356	sur demande
1,5T413	1.400	500	425-1.605	1.040	440	37	1.000	±295	2	156	286	220	392	sur demande
1,5T413	1.400	500	425-1.605	1.040	440	37	1.200	±295	2	156	356	219	437	sur demande
1,5T413	1.400	500	495-1.745	1.040	440	37	800	±312,5	2	156	223	228	357	sur demande
1,5T413	1.400	500	495-1.745	1.040	440	37	1.000	±312,5	2	156	285	220	393	sur demande
1,5T413	1.400	500	495-1.745	1.040	440	37	1.200	±312,5	2	156	355	219	438	sur demande
1,5T413	1.400	500	480-1.880	1.200	440	37	800	±350	2	156	218	228	368	sur demande
1,5T413	1.400	500	480-1.880	1.200	440	37	1.000	±350	2	156	280	220	404	sur demande
1,5T413	1.400	500	480-1.880	1.200	440	37	1.200	±350	2	156	348	219	449	sur demande

2T413	2.100	500	575-1.875	1.040	440	42	1.000	±325	2	171	288	220	458	sur demande
2T413	2.100	500	575-1.875	1.040	440	42	1.200	±325	2	171	359	222	516	sur demande
2T413	2.100	500	575-1.875	1.040	440	42	1.000	±325	3	171	288	220	458	sur demande
2T413	2.100	500	575-1.875	1.040	440	42	1.200	±325	3	171	359	222	516	sur demande
2T413	2.100	500	485-1.785	1.130	440	42	1.000	±325	2	171	286	221	463	sur demande
2T413	2.100	500	485-1.785	1.130	440	42	1.200	±325	2	171	356	222	521	sur demande
2T413	2.100	500	485-1.785	1.130	440	42	1.000	±325	3	171	286	221	463	sur demande
2T413	2.100	500	485-1.785	1.130	440	42	1.200	±325	3	171	356	222	521	sur demande
2T413	2.100	500	485-1.985	1.330	440	42	1.000	±375	2	171	279	222	477	sur demande
2T413	2.100	500	485-1.985	1.330	440	42	1.200	±375	2	171	349	223	536	sur demande
2T413	2.100	500	485-1.985	1.330	440	42	1.000	±375	3	171	279	222	477	sur demande
2T413	2.100	500	485-1.985	1.330	440	42	1.200	±375	3	171	349	223	536	sur demande
2T413	2.100	500	595-2.395	1.520	440	42	1.000	±450	2	171	263	225	516	sur demande
2T413	2.100	500	595-2.395	1.520	440	42	1.200	±450	2	171	329	226	574	sur demande
2T413	2.100	500	595-2.395	1.520	440	42	1.000	±450	3	171	263	225	516	sur demande
2T413	2.100	500	595-2.395	1.520	440	42	1.200	±450	3	171	329	226	574	sur demande

3T413	2.500	500	575-1.975	1.130	470	47	1.000	±350	2	175	282	235	545	sur demande
-------	-------	-----	-----------	-------	-----	----	-------	------	---	-----	-----	-----	-----	-------------

Type	Cap. kg	CDG mm	A mm	B mm	D mm	E mm	G mm	DLmax mm	ISO	V mm	CDG Z mm	CDG Y mm	Poids kg	Prix €
3T413	2.500	500	575-1.975	1.130	470	47	1.200	±350	2	175	349	228	598	sur demande
3T413	1.560	800	575-1.975	1.130	470	47	1.600	±350	2	175	487	222	690	sur demande
3T413	2.500	500	575-1.975	1.130	470	47	1.000	±350	3	175	282	235	545	sur demande
3T413	2.500	500	575-1.975	1.130	470	47	1.200	±350	3	175	349	228	598	sur demande
3T413	1.560	800	575-1.975	1.130	470	47	1.600	±350	3	175	487	222	690	sur demande
3T413	2.500	500	605-2.235	1.330	470	47	1.000	±407,5	2	175	275	236	564	sur demande
3T413	2.500	500	605-2.235	1.330	470	47	1.200	±407,5	2	175	341	229	618	sur demande
3T413	1.560	800	605-2.235	1.330	470	47	1.600	±407,5	2	175	476	223	709	sur demande
3T413	2.500	500	605-2.235	1.330	470	47	1.000	±407,5	3	175	275	236	564	sur demande
3T413	2.500	500	605-2.235	1.330	470	47	1.200	±407,5	3	175	341	229	618	sur demande
3T413	1.560	800	605-2.235	1.330	470	47	1.600	±407,5	3	175	476	223	709	sur demande
3T413	2.500	500	645-2.445	1.460	470	47	1.000	±450	2	175	266	237	593	sur demande
3T413	2.500	500	645-2.445	1.460	470	47	1.200	±450	2	175	329	231	647	sur demande
3T413	1.560	800	645-2.445	1.460	470	47	1.600	±450	2	175	462	224	737	sur demande
3T413	2.500	500	645-2.445	1.460	470	47	1.000	±450	3	175	266	237	593	sur demande
3T413	2.500	500	645-2.445	1.460	470	47	1.200	±450	3	175	329	231	647	sur demande
3T413	1.560	800	645-2.445	1.460	470	47	1.600	±450	3	175	462	224	737	sur demande

4T413	3.000	500	575-1.975	1.130	470	47	1.200	±350	3	185	332	279	697	sur demande
4T413	2.140	700	575-1.975	1.130	470	47	1.400	±350	3	185	399	274	761	sur demande
4T413	1.880	800	575-1.975	1.130	470	47	1.600	±350	3	185	457	267	789	sur demande
4T413	3.000	500	475-1.975	1.330	470	47	1.200	±375	3	185	325	280	715	sur demande
4T413	2.140	700	475-1.975	1.330	470	47	1.400	±375	3	185	392	275	779	sur demande
4T413	1.880	800	475-1.975	1.330	470	47	1.600	±375	3	185	449	268	808	sur demande
4T413	3.000	500	605-2.235	1.330	470	47	1.200	±407,5	3	185	324	280	718	sur demande
4T413	2.140	700	605-2.235	1.330	470	47	1.400	±407,5	3	185	391	275	782	sur demande
4T413	1.880	800	605-2.235	1.330	470	47	1.600	±407,5	3	185	448	268	810	sur demande
4T413	3.000	500	635-2.435	1.460	470	47	1.200	±450	3	185	317	281	743	sur demande
4T413	2.140	700	635-2.435	1.460	470	47	1.400	±450	3	185	382	276	807	sur demande
4T413	1.880	800	635-2.435	1.460	470	47	1.600	±450	3	185	437	270	834	sur demande

4,5T413	3.200	600	595-1.995	1.200	470	52	1.200	±350	3	216	323	241	816	sur demande
4,5T413	2.740	700	595-1.995	1.200	470	52	1.400	±350	3	216	388	236	877	sur demande
4,5T413	2.400	800	595-1.995	1.200	470	52	1.600	±350	3	216	443	235	933	sur demande
4,5T413	3.200	600	465-1.865	1.330	470	52	1.200	±350	3	216	319	240	828	sur demande
4,5T413	2.740	700	465-1.865	1.330	470	52	1.400	±350	3	216	384	235	889	sur demande
4,5T413	2.400	800	465-1.865	1.330	470	52	1.600	±350	3	216	439	235	945	sur demande
4,5T413	3.200	600	695-2.325	1.330	470	52	1.200	±407,5	3	216	311	241	865	sur demande
4,5T413	2.740	700	695-2.325	1.330	470	52	1.400	±407,5	3	216	373	236	926	sur demande
4,5T413	2.400	800	695-2.325	1.330	470	52	1.600	±407,5	3	216	427	236	982	sur demande
4,5T413	3.200	600	565-2.195	1.460	470	52	1.200	±407,5	3	216	314	240	848	sur demande
4,5T413	2.740	700	565-2.195	1.460	470	52	1.400	±407,5	3	216	377	235	909	sur demande
4,5T413	2.400	800	565-2.195	1.460	470	52	1.600	±407,5	3	216	432	234	964	sur demande
4,5T413	3.200	600	765-2.595	1.460	470	52	1.200	±457,5	3	216	307	241	884	sur demande
4,5T413	2.740	700	765-2.595	1.460	470	52	1.400	±457,5	3	216	368	236	945	sur demande
4,5T413	2.400	800	765-2.595	1.460	470	52	1.600	±457,5	3	216	421	235	1.001	sur demande

4,8T413	2.630	800	695-2.325	1.330	470	52	1.600	±407,5	3	211	421	277	1.002	sur demande
4,8T413	2.330	900	695-2.325	1.330	470	52	1.800	±407,5	3	211	491	275	1.082	sur demande

Type	Cap. kg	CDG mm	A mm	B mm	D mm	E mm	G mm	DLmax mm	ISO	V mm	CDG Z mm	CDG Y mm	Poids kg	Prix €
4,8T413	2.630	800	565-2.195	1.460	470	52	1.600	±407,5	3	211	425	277	985	sur demande
4,8T413	2.330	900	565-2.195	1.460	470	52	1.800	±407,5	3	211	496	274	1.065	sur demande

5T413	2.900	800	555-2.175	1.550	470	52	1.600	±405	4	211	419	269	1.066	sur demande
5T413	2.600	900	555-2.175	1.550	470	52	1.800	±405	4	211	484	261	1.133	sur demande
5T413	2.900	800	545-2.445	1.820	470	52	1.600	±475	4	211	409	270	1.101	sur demande
5T413	2.600	900	545-2.445	1.820	470	52	1.800	±475	4	211	472	263	1.169	sur demande

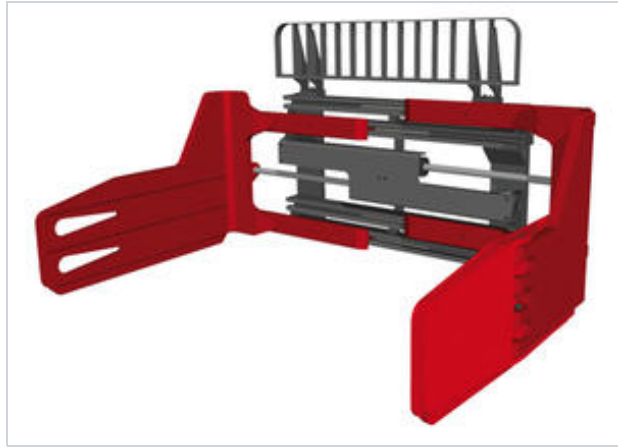
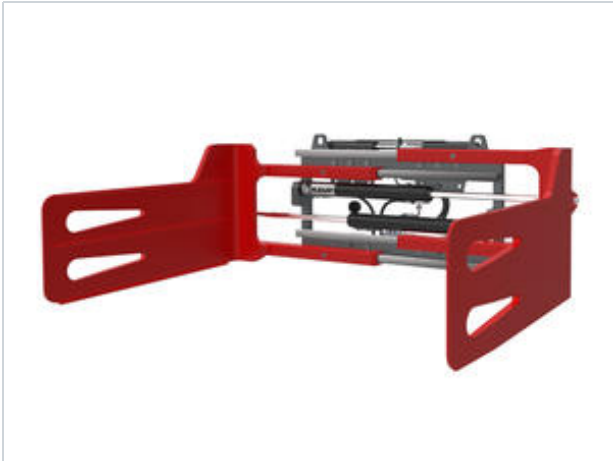
5,5T413B	3.300	800	625-2.525	1.740	470	47	1.600	±475	4	249	370	291	1.320	sur demande
5,5T413B	2.200	1.000	625-2.525	1.740	470	47	1.800	±475	4	249	420	281	1.360	sur demande

6T413B	4.000	800	685-2.585	1.740	470	57	1.600	±475	4	259	399	284	1.453	sur demande
6T413B	3.300	1.000	685-2.585	1.740	470	57	1.800	±475	4	259	464	281	1.545	sur demande
6T413B	4.000	800	565-2.465	1.860	470	57	1.600	±475	4	259	394	285	1.474	sur demande
6T413B	3.300	1.000	565-2.465	1.860	470	57	1.800	±475	4	259	459	282	1.566	sur demande
6T413B	4.000	800	595-2.695	2.030	470	57	1.600	±525	4	259	387	286	1.511	sur demande
6T413B	3.300	1.000	595-2.695	2.030	470	57	1.800	±525	4	259	451	284	1.602	sur demande

6,5T413B	6.000	800	685-2.585	1.740	470	57	1.600	±475	4	269	392	286	1.510	sur demande
6,5T413B	4.000	1.000	685-2.585	1.740	470	57	1.800	±475	4	269	458	282	1.561	sur demande
6,5T413B	6.000	800	565-2.465	1.860	470	57	1.600	±475	4	269	388	286	1.531	sur demande
6,5T413B	4.000	1.000	565-2.465	1.860	470	57	1.800	±475	4	269	453	282	1.582	sur demande
6,5T413B	6.000	800	595-2.695	2.030	470	57	1.600	±525	4	269	380	288	1.571	sur demande
6,5T413B	4.000	1.000	595-2.695	2.030	470	57	1.800	±525	4	269	445	284	1.619	sur demande
6,5T413B	6.000	800	725-3.125	2.200	470	57	1.600	±600	4	269	373	290	1.616	sur demande
6,5T413B	4.000	1.000	725-3.125	2.200	470	57	1.800	±600	4	269	437	285	1.659	sur demande

8T413B	6.500	1.000	700-3.100	2.200	560	82	1.700	±600	4	340	481	337	2.858	sur demande
8T413B	6.500	1.000	700-3.100	2.200	560	82	2.000	±600	4	340	577	329	3.043	sur demande

Pince à balles de mousse et pinces à balles avec capacités plus grandes sur demande.
Autres largeurs de construction, plages d'ouverture ou dimensions de bras sur demande.
Équipement livrable sans déplacement latéral type T403
Sur demande équipement livrable avec 1 bras oscillant. Dénomination T413B-1.
Sur base de la pince à balles KAUP des versions spéciales pour big bags sont livrables.
Dossier de charge voir type T479



Description:

Les pinces KAUP de la famille T413 sont le plus souvent utilisées pour le transport de charges non palettisées telles que balles de papier, tabac, textiles, tissus, de caisses ou de conteneurs. Pour le polystyrène les bigs bags ou la cellulose, nous proposons des bras spécialement adaptés.

Propriétés:

- Rapport prix/performance excellent

- Très bonne visibilité
- Construction robuste et fiable avec profils en T et en C
- Construction des bras stables et fins
- DL permanent de série
- Adaptation possible avec les systèmes rotatifs de Kaup ou pour applications particulières sur demande