

Perceuse-fraiseuse extrêmement rigide avec variateur de vitesse électronique, jauge digitale de profondeur et tachymètre de vitesse de broche. Modèle équipé d'un afficheur digital 3 axes et d'une descente fine.

Des arguments convaincants en qualité, performances et prix

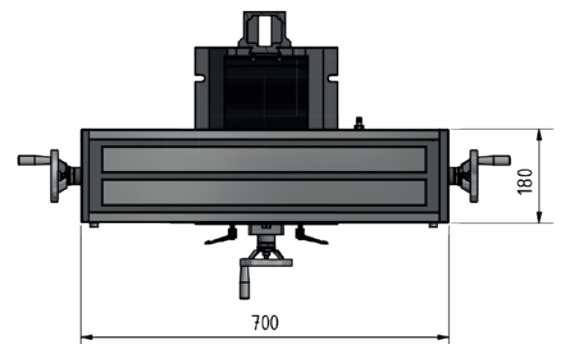
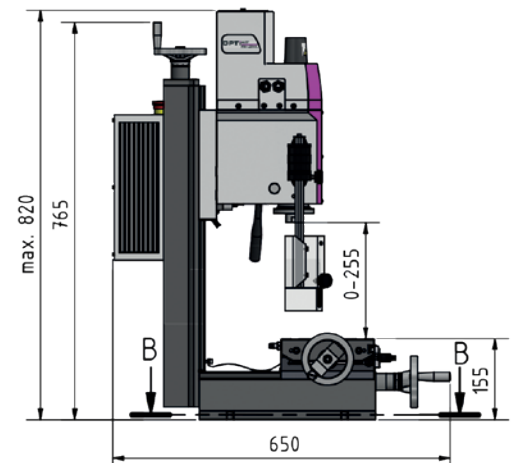
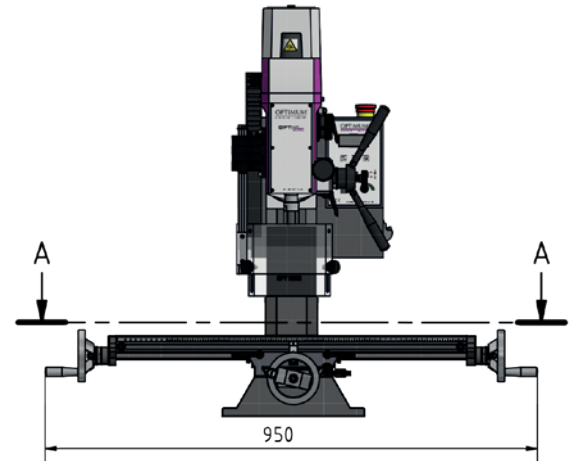
- Deux plages de vitesses par boîte mécanique pour garantir le couple
- Pilotage de la vitesse par variateur en continu
- Moteur à courant continu permettant une vitesse constante de rotation
- Equipée d'un filtre EMC (protection des signaux électroniques)
- Système de sécurité basse tension 24 volts
- **Équipée d'un afficheur digital de type DRO 5 et de règles magnétiques sur les 3 axes**
- Descente de broche par cabestan lors des opérations de perçage
- **Descente micrométrique de broche lors des opérations de fraisage**
- Rattrapage de jeux sur tous les mouvements y compris la broche de fraisage
- Colonne robuste à queue d'aronde garantissant une parfaite rigidité
- Queues d'aronde grattées à la main
- Inversion du sens de rotation droite/gauche, arrêt d'urgence coup de poing
- Carter de protection de mandrin ajustable et asservi électriquement
- Table croisée équipée de butées réglables et d'une échelle graduée
- Table croisée de grandes dimensions (700 x 180 mm)
- Précision de lecture de tous les mouvements par verniers gravés dans la masse
- Inclinaison de la tête de $\pm 60^\circ$, permettant les opérations de perçage et/ou fraisage dans tous les angles
- Equipée de série d'un tachymètre digital de broche avec écran rétroéclairé, d'une jauge digitale de profondeur de l'axe Z et d'une lampe halogène
- Norme DIN EN 55011 Classe C1
- **Modèle original conçu par Optimum Germany**




Équipé d'un afficheur digital DRO 5 (3 axes)

- Lecture haute précision des déplacements
- Touches de programmation en façade
- Gain de temps et réduction du taux d'erreur lors des usinages

Dimensions MH 20VLD



Modèle	MH 20VLD
Code article	333 8133 
Spécifications techniques	
Puissance moteur ~ 50 Hz	750 W / 230 V / 1 Ph
Capacité de perçage / fraisage	
Capacité de perçage (acier S235JR)	Ø 16 mm
Capacité en continu (acier S235JR)	Ø 12 mm
Capacité de surfacage (max.)	Ø 52 mm
Capacité de fraisage en bout (max.)	Ø 20 mm
Capacité de la broche	
Attachement de broche/tirant	CM 2/M 10
Course de broche	50 mm
Diamètre du fourreau de broche	60 mm
Col de cygne	170 mm
Tête de perçage et fraisage	
Plage de vitesses	100 à 3000 T/min., par Vario
Nombre de plages	2
Inclinaison de la tête	$\pm 60^\circ$
Table croisée	
Dimensions (L x l)	700 x 180 mm
Rainures en "T" / Nb / Entraxe	12 mm / 3 / 63 mm
Charge admissible max.	50 kg
Distance broche-table croisée	255 mm
Déplacements	
Course de l'axe X	480 mm
Course de l'axe Y	175 mm
Course de l'axe Z	210 mm
Dimensions	
Longueur x largeur x hauteur	950 x 650 x 820 mm
Poids net (brut)	99 kg (126 kg)
Accessoires de série	
	Tirant M10
	Arbre CM 2 / M10 / B16
	Clés de service



Chaîne porte-câbles

- Guidage parfait des câbles lors des déplacements de la tête

Tête de fraisage

- Inclinaison à $\pm 60^\circ$

Descente micrométrique de broche

- Pour un travail de précision

Roulements haute qualité

- Grande précision de concentricité < 0.015 mm mesurée en sortie de broche

Colonne

- Système de graissage situé à l'arrière de la colonne permettant le graissage de la vis trapézoïdale

Table croisée

- Massive et rectifiée avec précision
- Rainures en "T"
- Rattrapage de jeux
- Butées réglables
- Mouvements de table croisée par 3 volants

Contrôle électronique

- Relais de contrôle intégré

Moteur

- 2 plages de vitesses mécaniques pour une transmission puissante en sortie moteur

Panneau de contrôle

- Clavier à membrane étanche convivial
- Affichage de la vitesse et de la profondeur de perçage
- Lampe de travail
- Bouton d'arrêt d'urgence

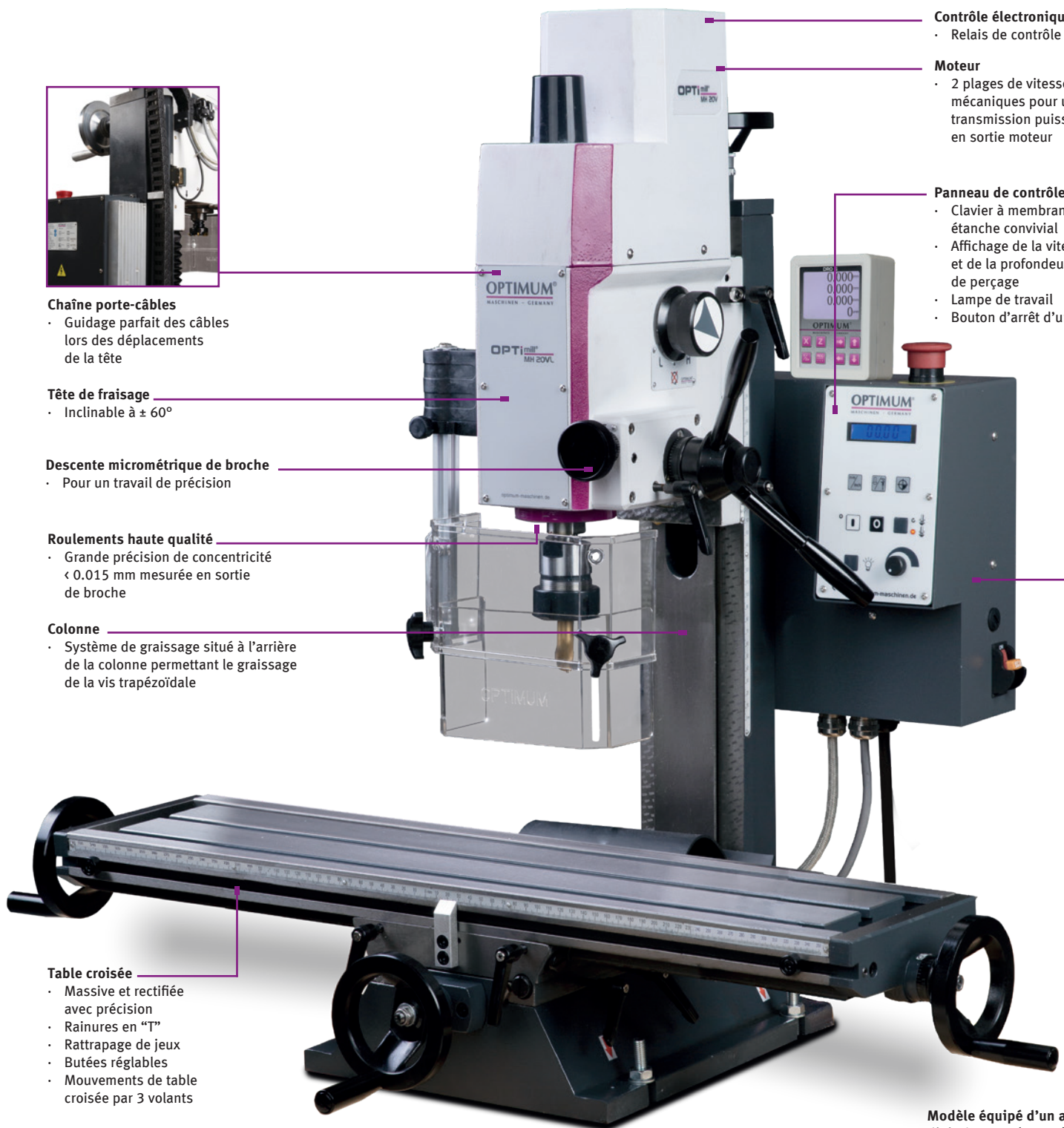


Fig. : MH 20VLD avec porte-pince et fraise en option

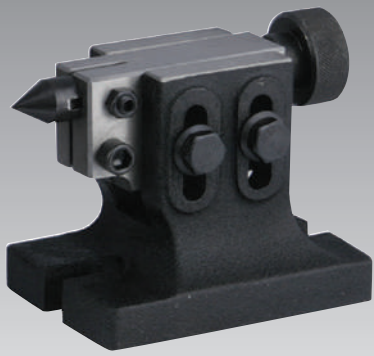
Modèle équipé d'un afficheur digital DRO 5 (3 axes)

- Lecture haute précision
- Touches de programmation en façade
- Gain de temps et réduction du taux d'erreur lors des usinages

Accessoires	Code Art.	€ hors TVA	Accessoires	Code Art.	€ hors TVA
Mandrin de perçage B 16 (0-13 mm)	305 0632 ⁴		Jeu de 12 fraises Optimum revêtues Titane	335 2250 ⁴	
Fraise à copier et a surfacer Ø 52 mm - CM 2	335 0212 ⁴		Socle universel (L x l x h : 420 x 340 x 800 mm)	335 3000 ⁴	
Coffret de pinces tirées Optimum CM2/M10	335 1980 ⁴		Bac à copeaux	335 2999 ⁴	
Coffret de pinces type ER 25	344 1109 ⁴		Pied antivibratoire l'unité (4 pièces nécessaires)	338 1012 ⁴	
Porte-pincettes CM 2 - ER 25	335 2044 ⁰				

Retrouvez les accessoires de fraisage en page 194

Accessoires de fraiseuses





OPTIMUM étaux de haute précision VMQ

- Conception robuste pour le fraisage, le perçage et le meulage
- Visserie réalisée en matériau de première qualité
- Surfaces et glissières trempées et rectifiées
- Mors trempés et rectifiés
- Avec base tournante sur 360°

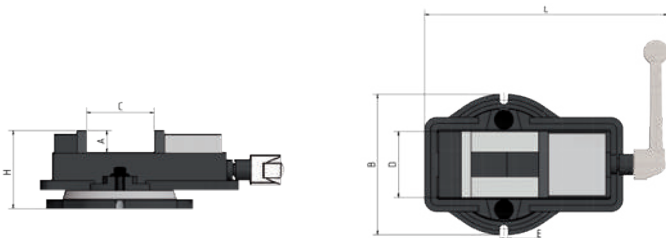


Fig. : VMQ 125

Etaux	Code Art.	
VMQ 80	335 4180 ④	
VMQ 100	335 4181 ④	
VMQ 125	335 4182 ④	
VMQ 150	335 4183 ④	

Spécifications	A	C	D	E	L	B	H	kg
VMQ 80	mm 26	77	80	12	305	163	100	9,5
VMQ 100	mm 34	105	105	18	385	222	126	21
VMQ 125	mm 36	130	134	16	430	247	135	30
VMQ 150	mm 46	145	158	20	488	290	162	39

OPTIMUM étaux de précision série FMS

- Conception robuste et massive pour le fraisage et la rectification
- Corps en fonte très haute qualité
- Surfaces et glissières trempées et rectifiées
- Mors trempés et rectifiés avec précision, interchangeables
- Base tournante à 360°, amovible

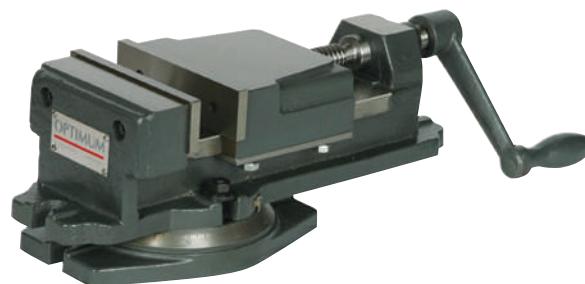
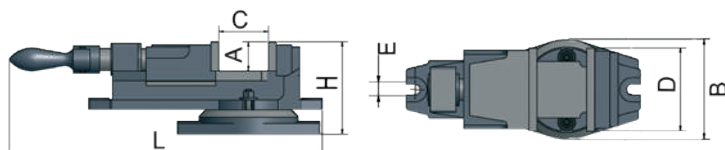


Fig. : Mors prismatique



Etaux	Code Art.		
FMS 100	335 4100 ④		335 4102 ④
FMS 125	335 4125 ④		335 4127 ④
FMS 150	335 4150 ④		335 4152 ④
FMS 200	335 4200 ④		335 4202 ④

Spécifications	A	C	D	E	L	B	H	kg
FMS 100	mm 30	62	100	13	295	124	100	11
FMS 125	mm 37	85	125	13	370	148	128	17
FMS 150	mm 40	114	150	13	462	180	145	28
FMS 200	mm 58	150	200	16,5	620	237	202	58

OPTIMUM étaux de précision série FMSN

- Parfait maintien de la pièce grâce aux mors auto-plaqueurs
- Corps en fonte haute qualité
- Surfaces et glissières trempées et rectifiées
- Mors trempés et rectifiés avec précision, interchangeables
- Vis de serrage trempée et entièrement protégée
- Extension de l'ouverture en remplaçant les mors en extrémité
- Base tournante à 360°, amovible

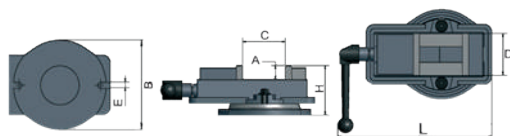


Fig. : Mors prismatique



Etaux	Code Art.		
FMSN 100	335 4110 ④		335 4112 ④
FMSN 125	335 4120 ④		335 4122 ④
FMSN 150	335 4130 ④		335 4132 ④

Spécifications	A	C	D	E	L	B	H	kg
FMSN 100	mm 31	101	100	14,5	319	Ø 240	119	19
FMSN 125	mm 36	108	135	16,5	369	Ø 278	128	29
FMSN 150	mm 46	146	155	18,5	425	Ø 332	155	36



OPTIMUM étaux hydrauliques série HMS

- Conception robuste et massive pour la fraiseuse et la rectification
- Corps en fonte très haute qualité
- Surfaces et glissières trempées et rectifiées
- Mors trempés et rectifiés avec précision, interchangeables
- Système Booster : fort couple de serrage obtenu avec peu d'efforts
- Vis de serrage protégée
- Large amplitude d'ouverture grâce au système à "trous arrêts"
- Base tournante à 360°, amovible

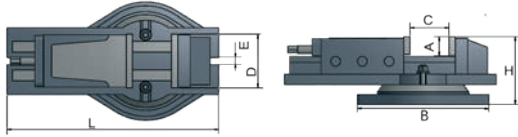


Fig. : Mors prismatique

Étaux	Code Art.		
HMS 100	335 5100 ④		335 5102 ④
HMS 125	335 5127 ④		335 5129 ④
HMS 150	335 5150 ④		335 5152 ④
HMS 200	335 5200 ④		335 5202 ④

	A	D	E	L	B	H	kg
HMS 100	mm 36	100	15	525	Ø 270	122	27
HMS 125	mm 46	127	16	670	Ø 290	151	46
HMS 150	mm 51	150	17	800	Ø 328	169	64
HMS 200	mm 65	200	19	710	Ø 358	158	100

C	Ouverture 1	Ouverture 2	Ouverture 3	Force de serrage	Pression de serrage
HMS 100	0-57 mm	55-115 mm	110-170 mm	2500 kg	24.5 kN
HMS 125	0-76 mm	72-156 mm	154-220 mm	4000 kg	39.25 kN
HMS 150	0-100 mm	98-200 mm	195-300 mm	4500 kg	44.1 kN
HMS 200	0-100 mm	98-200 mm	195-300 mm	7500 kg	73.6 kN

OPTIMUM étaux 3 axes série MV3

- Inclinaison horizontale jusqu'à 90°
- Inclinaison verticale jusqu'à ± 45°
- Parfaite lisibilité des graduations sur les trois axes
- Mors trempés et rectifiés avec précision, interchangeables
- Base tournante à 360°

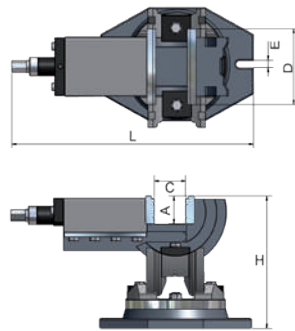


Fig. : MV3-75

Étaux	Code Art.	
MV3-75	335 4175 ④	
MV3-125	335 4178 ④	

Spécifications	A	C	D	E	L	B	H	kg
MV3-75	mm 34	82	75,5	12	380	139	150	11
MV3-125	mm 45	97	125	12	290	185	206	26

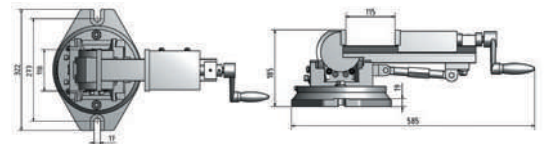
OPTIMUM étau 3 axes DAS 100

- Fonte haute qualité
- Base tournante à 360°, amovible
- Surfaces et glissières trempées et rectifiées
- Mors trempés et rectifiés avec précision, interchangeables
- Inclinaison horizontale jusqu'à 90°
- Inclinaison verticale à ± 45° par vis mère filetée
- Parfaite lisibilité des graduations sur les 3 axes
- Poids : 32 kg

Étau	Code Art.		Code Art.
DAS 100	335 5500 ④	Pour DAS 100	335 5502 ④



Fig. : Mors prismatique



OPTIMUM étaux acier hydraulique série HCV 105

- Etau modulaire très précis pour les travaux d'usinage sur fraiseuses conventionnelles, fraiseuses CNC et centres d'usinage
- Grande robustesse pour les travaux de fraisage
- Surfaces et glissières trempées et rectifiées avec précision
- Système Booster : fort couple de serrage obtenu avec peu d'effort
- Large amplitude d'ouverture grâce au système à "trous arrêts"
- Puissance de serrage très élevée 2500 kg/24.5 kN
- Fabrication tout acier haute qualité
- Serrage hydraulique
- Grande durée de vie grâce à une conception haut de gamme
- Un excellent rapport qualité/prix

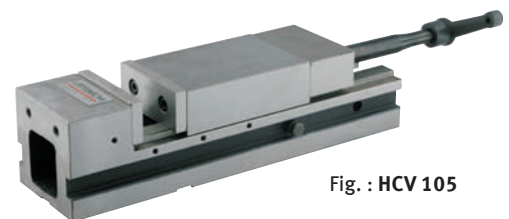
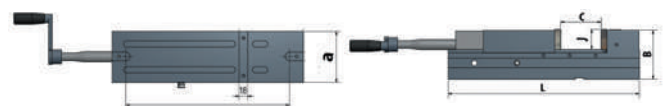


Fig. : HCV 105



Étau	Code Art.	
HCV 105	353 6210 ①	

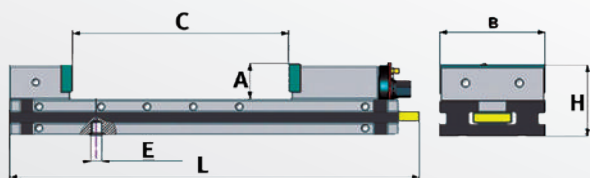
Spécifications	L	B	C	j	a	Rainure en "T"	Pression de serrage	Force de serrage	kg
HCV 105	mm 442	107	170	42	107	16	24.5 kN	2500 kg	22

Etaux modulaires séries MVSP et MVMP

- Etau modulaire très précis pour des travaux d'usinage sur les fraiseuses CNC et centres d'usinage
- Grande robustesse pour les travaux d'usinage
- Etau conçu entièrement en acier NiCrMo, dureté 60 HRC et tolérance : 0.0015 mm
- Mors mobile avec une très longue surface de guidage
- Large amplitude d'ouverture grâce à un serrage par crémaillère
- Surfaces et glissières trempées et rectifiées avec précision
- Grande durée de vie grâce à une conception haute gamme
- Clé de serrage incluse
- Modèle MVSP avec mors fixes
- Modèle MVMP avec mors auto-plaqueurs



MVSP 150 x 200	353 0104	
MVSP 150 x 300	353 0108	
MVSP 150 x 400	353 0110	
MVSP 175 x 300	353 0114	
MVMP 150 x 300	353 0138	



Spécifications		A	C	E	L	B	H	kg
MVSP 150 x 200	mm	50	205	16	480	149	100	34
MVSP 150 x 300	mm	50	305	16	580	149	100	38,6
MVSP 150 x 400	mm	50	405	16	680	149	100	45
MVSP 175 x 300	mm	50	505	16	780	149	100	51,5
MVMP 150 x 300	mm	60	305	16	636	174	118	58,5

Accessoires

Kit de mors plats - pour MVSP 150	353 0216	
Kit de mors plats - pour MVSP 175	353 0217	
Kit de mors plats - pour MVMP 150	353 0256	



Kit de mors crantés - pour MVSP 150	353 0231	
Kit de mors crantés - pour MVSP 175	353 0232	
Kit de mors crantés - pour MVMP 150	353 0271	



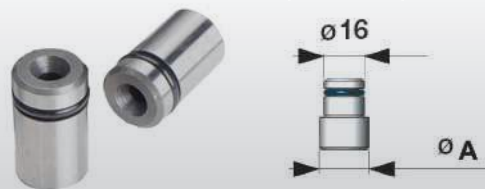
Brides de centrage - (2 pièces.) 150 mm	353 0406	
Brides de centrage - (2 pièces.) 175 mm	353 0407	



Lardon de position - (2 pièces.) Ø 12 mm	353 0390	
Lardon de position - (2 pièces.) Ø 14 mm	353 0391	
Lardon de position - (2 pièces.) Ø 16 mm	353 0392	
Lardon de position - (2 pièces.) Ø 18 mm	353 0393	



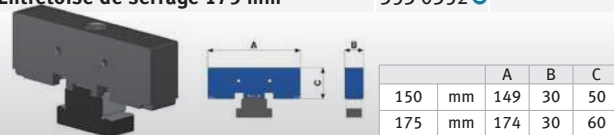
Pions de positionnement - (2 pièces.) • Ø 12 mm cylindrique	353 0380	
Pions de positionnement - (2 pièces.) • Ø 14 mm cylindrique	353 0381	
Pions de positionnement - (2 pièces.) • Ø 16 mm cylindrique	353 0382	
Pions de positionnement - (2 pièces.) • Ø 18 mm cylindrique	353 0383	



Entretoise de serrage

- Pour le positionnement de pièces en parallèle

Entretoise de serrage 150 mm	353 0351	
Entretoise de serrage 175 mm	353 0352	



Kit de mors

- Pour étendre les capacités de serrage

Kit de mors 150 mm	353 0361	
Kit de mors 175 mm	353 0362	





OPTIMUM étau acier hydraulique HCV 125

- Etau modulaire très précis pour les travaux d'usinage sur fraiseuses conventionnelles, fraiseuses CNC et centres d'usinage
- Grande robustesse pour les travaux de fraisage
- Surfaces et glissières trempées et rectifiées avec précision
- Système Booster : fort couple de serrage obtenu avec peu d'effort
- Large amplitude d'ouverture grâce au système à "trous arrêts"
- Puissance de serrage très élevée 2500 kg/24.5 kN
- Fabrication tout acier haute qualité
- Serrage hydraulique
- Grande durée de vie grâce à une conception haut de gamme
- Un excellent rapport qualité/prix



Fig. : HCV 125

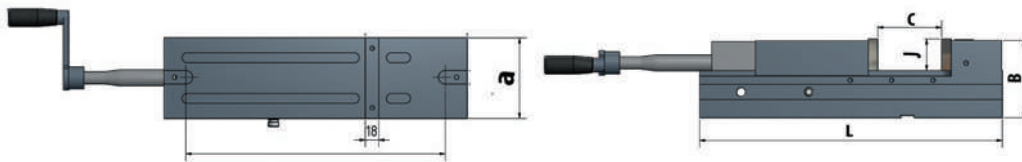


Fig. : Mors doux



Fig. : Mors en L

Spécifications	L	B	C	j	a	Rainure en "T"	Pression de serrage	Force de serrage	kg	
HCV 125	mm	478.5	140	205	45	126	18	40 KN	4000 kg	35.4

Etau		
HCV 125	353 6221	

	353 6222	

Etaux de fraisage : Préconisations	Bf-16 Vario	MH 20V/VL/VLD	MH 22V	MH 22VD	MH 25 V	MH 25 SV	MB 3	MB 4/V	MB 4/P	MB 4/PV	MH 35G/V	MH 50G/V	MT 50E	MT 50	MT 60	MT 100	MT 130S	MT 200	MT 230S	MF 2-B	MF 4-B	MF 2V	MF 4V	MZ 25	MZ 45		
Etaux de précision																											
FMS 100	●	●	●	●	●	●	●	●	●	●	●	●	●	●	●												
FMS 125							●	●	●	●	●	●	●	●	●						●	●		●	●		
FMS 150																●	●	●	●		●	●	●	●	●	●	
FMS 200																●	●	●	●			●					
FMSN 100	●	●	●	●	●	●	●	●	●	●	●	●	●	●	●												
FMSN 125							●	●	●	●	●	●	●	●	●						●	●		●	●	●	
FMSN 150																●	●	●	●			●	●	●	●	●	
VMQ 80	●	●	●	●	●	●																					
VMQ 100	●	●	●	●	●	●	●	●	●	●	●	●	●	●	●												
VMQ 125																●	●					●	●	●	●	●	
VMQ 150																●	●							●	●	●	
Etaux hydrauliques																											
HMS 100							●	●	●	●	●	●															
HMS 125																●	●	●	●	●	●	●	●	●	●	●	
HMS 150																										●	
HMS 200																										●	
Etaux 3 axes																											
DAS 100							●	●	●	●	●	●	●	●	●	●	●	●	●	●	●	●	●	●	●	●	●
MV3-75	●	●	●	●	●	●	●	●	●	●	●	●	●	●	●	●	●	●	●	●	●	●	●	●	●	●	●
MV3-125																●	●	●	●	●	●	●	●	●	●	●	
Etaux hydrauliques																											
HCV 105																●	●	●	●	●	●	●	●	●	●	●	
HCV 125																●	●	●	●	●	●	●	●	●	●	●	
MVSP																										●	
MVMP																										●	

● Recommandé

Mandrin autoserrant précis OPTIMUM		Code Art.
· Précision de concentricité inférieure à 0.06 mm		
1 - 10 mm	B16	305 0610 4
0 - 13 mm	B16	305 0632 4
0 - 13 mm	B16	305 0633 4
1 - 16 mm	B18	305 0630 4



Mandrin autoserrant intégral OPTIMUM		Code Art.
CM 2 1 - 16 mm; jusqu'à 6000 T/min.		305 0571 4
CM 2 1 - 13 mm; jusqu'à 8000 T/min.		305 0572 4
CM 3 1 - 16 mm; jusqu'à 6000 T/min.		305 0573 4
CM 4 1 - 16 mm; jusqu'à 6000 T/min.		305 0574 4



Fig. : CM 3

Douille d'augmentation		Code Art.
CM 1 - CM 2		PDA 0102 4
CM 2 - CM 3		305 0667 4
CM 3 - CM 4		305 0668 0
CM 4 - CM 5		PDA 0405 4



Fig. : CM 2 / CM 3

Douille de réduction traversante		Code Art.
CM 3 - CM 2 / CM12		335 0313 4
CM 4 - CM 3 / CM16		335 0314 4

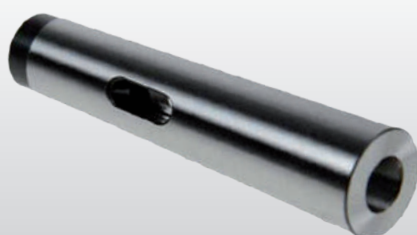


Fig. : CM 3 / CM 2

Mandrin porte-fraise CM 2		335 2102 4
· Cône extérieur CM 2		
· Alésage de fraise Ø 16 mm		
Mandrin porte-fraise ISO 50		335 2066 4
· Cône extérieur ISO 50 DIN 2080		
· Alésage de fraise Ø 27 mm		



Fig. : CM 2



Fig. : ISO 50

Arbre porte-mandrin à tirant		Code Art.
Cône extérieur CM 2 / M10		305 0670 4
· Attachement de mandrin B16		
Cône extérieur CM 3 / M12		335 0303 4
· Attachement de mandrin B16		
Cône extérieur CM 4 / M16		335 0304 4
· Attachement de mandrin B16		
Cône extérieur ISO 30 / M12		335 2069 4
· Attachement de mandrin B16		
Cône extérieur ISO 40 / M16		335 2070 4
· Attachement de mandrin B16		
Cône extérieur ISO 50		335 2067 4
· Attachement de mandrin B18		



Fig. : CM 2 / B16



Fig. : ISO 40 / B16

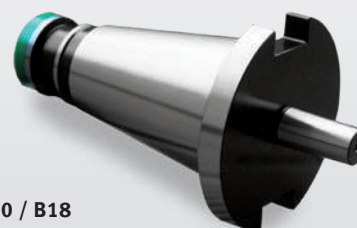


Fig. : ISO 50 / B18

Douille BT 30 / CM 3		353 6316 1
----------------------	--	------------



Fig. : BT 30 / CM 3



Fraise à copier et à surfacer haute qualité "Made in Germany"

- Usage universel pour métaux ferreux et non-ferreux
- Pour les travaux de copiage ou de surfacage
- Corps de fraise très haute qualité
- 5 plaquettes
- Profondeur de coupe élevée, excellent rendement
- Outre sa grande polyvalence, cette fraise permet de réaliser de nombreux usinages sans démontage
- Corps de fraise et attachement en une pièce permettant une distance réduite entre la broche et la pièce, une meilleure stabilité
- Ne nécessite pas de porte-fraise supplémentaire
- Géométrie adaptée aux usinages à haute vitesse
- Usage particulièrement économique car les plaquettes rondes
- peuvent être tournées un grand nombre de fois (jusqu'à 12)
- Livrée de série avec 5 plaquettes RDET 1003 MOSN 8026
- Livrée de série avec une clé Torx TX15



Spécifications techniques:

	Code Art.
• Diamètre extérieur 52 mm - Plaquette Ø 10 mm	
• Désignation ISO : RDX. 1003 D52/R5	
Fraise attachement BT 20	335 02022 4
Fraise attachement BT 30	335 02033 4
Tirette BT 20	335 2726 4
Tirette BT 30	353 6302 4
Fraise attachement CM2 / M10	335 0212 4
Fraise attachement CM3 / M12	335 0213 4
Fraise attachement ISO 30	335 0215 4



Fig. : BT 20 avec tirette



Fig. : BT 30



Fig. : BT 40

Spécifications techniques:

	Code Art.
• Diamètre extérieur 63 mm - Plaquette Ø 10 mm	
• Désignation ISO RDX. 1003 D63/R5	
Fraise attachement ISO 40	335 02044 4
Tirette BT 40	353 6332 1
Fraise attachement CM4 / M16	335 0214 4
Fraise attachement ISO 40 DIN 2080	335 0216 4



Fig. : ISO 40



Fig. : CM4

Plaquettes rondes RDET

	Code Art.
• RDET 1003 MOSN8026	335 0220 4
• Coupe positive	
• Revêtues PVD	
• Pour les aciers traités jusqu'à 900 N/mm ² , acier inoxydable, aluminium, métaux non-ferreux, fonte	
• 5 pièces	

Plaquettes rondes RDHT

	Code Art.
RDHT 1003 MO-FA HF7	335 0221 4
Coupe super positive	
Avec brise copeaux	
Pour les alliages de cuivre, matières synthétiques et plastiques, PVC	
5 pièces	



Fig. : RDET



Fig. : RDHT

Jeu de têtes d'alésage

	Code Art.
• Pour l'usinage extérieur et vertical	
• Contenu de la livraison : Tête d'alésage, 9 pièces. Barres d'alésage	
CM 3	335 2124 4
CM 4	335 2125 4



Tête à aléser

	Code Art.
• 8 grains d'alésage	
• Inclut les grains d'alésage, boulons, extensions de cercles, outils	
• Livrée en coffret	
• Livrée sans plaquette	
ISO 30	335 2127 4
ISO 40	335 2128 4
ISO 50	335 2129 4



Fig. : Tête à aléser

Plaquettes (10 pcs.) pour acier

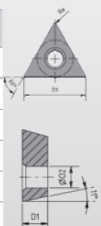
	Code Art.
Pour grain d'alesage 7/8	335 2138 4
Pour grain d'alesage 5/6	335 2137 4
Pour grain d'alesage 1/2/3/4	335 2136 4
Plaquettes (10 pcs.) pour aluminium	Code Art.
Pour grain d'alesage 7/8	335 2143 4
Pour grain d'alesage 5/6	335 2142 4
Pour grain d'alesage 1/2/3/4	335 2141 4



Fig. : Plaquettes

Code Art.	ISO	D1	D2	S1	Re
3352136	TPGT110304L-FY-EH10	11	3.4	3.18	0.4
3352141	TBGT060104L-W-T1200A	11	3.4	3.18	0.4
3352137	TPGT090204L-FY-EH10	9.6	2.8	2.38	0.4
3352142	TPGT090204L-W-T1200A	9.6	2.8	2.38	0.4
3352138	TBGT060104L-W-H1	6.9	2.2	1.59	0.4
3352143	TBGT060104L-W-T1200A	6.9	2.2	1.59	0.4

Profondeur de passe : 0.2 - 0.6 - 1.0 mm
 Avance : 0.05 - 0.15 - 0.25 mm
 Vitesse : 100 - 250 - 400 mm



Coffret mandrin porte-pince	Code Art.	
CM2/M10/ER 25	335 2052 4	
<ul style="list-style-type: none"> • Mandrin porte-pince haute précision • 15 pinces ; de Ø2 à Ø16 mm / DIN ISO 15488 • Clé à ergot • Livré en coffret 		

CM2/M10/ER 32	335 2053 4	
<ul style="list-style-type: none"> • Mandrin porte-pince haute précision • 18 pinces ; de Ø3 à Ø20 mm / DIN ISO 15488 • Clé à ergot • Livré en coffret 		

CM3/M12/ER 32	335 2093 4	
<ul style="list-style-type: none"> • Mandrin porte-pince haute précision • 18 pinces ; de Ø3 à Ø 20 mm / DIN ISO 15488 • Clé à ergot • Livré en coffret 		

CM4/M16/ER 32	335 2094 4	
<ul style="list-style-type: none"> • Mandrin porte-pince haute précision • 18 pinces ; de Ø3 à Ø20 mm / DIN ISO 15488 • Clé à ergot • Livré en coffret 		

ISO 30/ER32 - M12/BT30	335 2054 4	
<ul style="list-style-type: none"> • Mandrin porte-pince haute précision • 18 pinces, de Ø 2 à 20 mm / DIN ISO 15488 • 1 tirette M12/M12 • 1 tirette ISO 30 • Clé à ergot • Livré en coffret métal 		

ISO 40/ER32 - M16/BT40	335 2056 4	
<ul style="list-style-type: none"> • Mandrin porte-pince haute précision • 18 pinces, de Ø 2 à 20 mm / DIN ISO 15488 • 1 tirette M16/M16 • 1 tirette ISO 40 • Clé à ergot • Livré en coffret métal 		

ISO 50/ER32 - M24/BT50	335 2065 4	
<ul style="list-style-type: none"> • Mandrin porte-pince haute précision • 18 pinces, de Ø 2 à 20 mm / DIN ISO 15488 		



Fig. : ISO 40

Mandrin porte-pince avec clé ISO30 / ER25	Code Art.	
	335 2046 4	



Fig. : ISO 30

Tirettes	Code Art.	
DIN 2080 M16/M16	353 6179 4	59.00
DIN 2080 M12/M12	353 6177 4	59.00



Coffrets de pinces	Code Art.	
ER16 (12 pinces de Ø 1 à 10 mm)	344 0282 1	
ER25 (15 pinces de Ø 1 à 16 mm) (DIN ISO 15488)	344 1109 4	
ER32 (18 pinces de Ø 3 à 20 mm) (DIN ISO 15488)	344 1122 4	



Fig. : ER32

Possibilité de pièce à l'unité : nous consulter

OPTIMUM pinces tirées (à l'unité)	Code Art.	
• CM 3 / M 12 montage direct dans la broche		
Ø 4 mm	335 2004 4	
Ø 6 mm	335 2006 4	
Ø 8 mm	335 2008 4	
Ø 10 mm	335 2010 4	
Ø 12 mm	335 2012 4	
Ø 16 mm	335 2013 4	



Fig. : Pinces tirées

OPTIMUM coffret de pinces tirées	Code Art.	
CM 2 / M 10 montage direct dans la broche		
• 5 pièces; Ø 4 / Ø 6 / Ø 8 / Ø 10 / Ø 12 mm		
• En coffret bois		
	335 1980 4	
CM 3 / M 12 montage direct dans la broche		
• 6 pièces; Ø 4 / Ø 6 / Ø 8 / Ø 10 / Ø 12 / Ø 16 mm		
• En coffret bois		
	335 2014 4	



Fig. : Coffret CM3

OPTIMUM Kit de bridage SPW 58 pièces	Code Art.	
• Coffret mural		
• 6 tasseaux en T		
• 24 goujons filetés		
• 12 cales crénelées		
• 6 brides étagées		
• 6 écrous collerette		
• Filets métriques		
• 4 écrous allongés		
SPW 8		
• Tasseaux en T (dim. 10 mm) Filet M 8	335 2075 4	
SPW 10		
• Tasseaux en T (dim. 12 mm) Filet M 10	335 2076 4	
SPW 12		
• Tasseaux en T (dim. 14 mm) Filet M 12	335 2077 4	
SPW 14		
• Tasseaux en T (dim. 16 mm) Filet M 14	335 2078 4	
SPW 16		
• Tasseaux en T (dim. 16 mm) Filet M 16	335 2079 4	

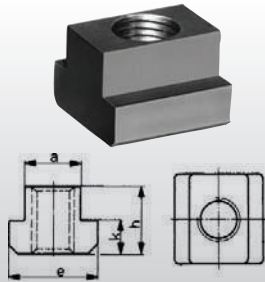


Fig. : SPW 12



Tasseaux DIN 508 pour rainures en "T" Code Art.

• Permet la fixation des étaux sur les tables de perçage et de fraisage			
M 8 x 10	335 3020 4	M 12 x 16	335 3024 4
M 10 x 12	335 3022 4	M 14 x 16	335 3026 4
M 12 x 14	335 3025 4	M 16 x 18	335 3028 4



Type	a	e	h	k
M 8	9.7	15	12	6
M 10	11.7	18	14	7
M 12	13.7	22	16	8
M 12	15.7	25	18	9
M 14	15.7	25	18	9
M 16	17.7	28	20	10

OPTIMUM jeu de fraises HSS revêtues Titane

- Revêtues Titane
- Le revêtement Titane procure une meilleure résistance à l'échauffement et augmente la durée de vie de l'outil entre 2 et 5 fois
- Permet d'obtenir un excellent état de surface
- Queue cylindrique avec méplat
- Série 2 dents, coupe au centre, pour les travaux de rainurage, rainure
- de clavette, travaux de fraisage verticaux et latéraux
- Série 4 dents, denture hélicoïdale à droite 30° permettant une parfaite évacuation des copeaux
- Pour les travaux de fraisages courants
- Livré en coffret

Jeu de 12 fraises HSS Tin 335 2250 4

- 6 fraises, série courte
- Fraises 2 dents
- DIN 1835 B (Ø 12 x 73, Ø 10 x 63, Ø 8 x 61, Ø 6 x 52, Ø 5 x 52, Ø 4 x 51 mm)
- 6 fraises, série courte
- Fraises 4 dents
- DIN 1835B (Ø 12 x 83, Ø 10 x 73, Ø 8 x 60, Ø 6 x 57, Ø 5 x 57, Ø 4 x 55 mm)

Jeu de 20 fraises HSS Tin 335 2255 4

- 10 fraises DIN 327 D · Série courte
- Fraises 2 dents
- DIN 1835 B, (3/4/5/6/8/10/12/14/18/20 mm) et 10 fraises DIN 844 B · Série courte
- Fraises 4 dents
- DIN 1835 B, (3/4/5/6/8/10/12/14/18/20 mm)



Fig. : Jeu de 20 fraises HSS Tin

Jeu de 18 fraises Pro pour aciers durs 335 2118 4

- 18 pièces; 3 pcs x 3 mm/3 pcs x 4 mm/3 pcs x 6 mm/3 pcs x 8 mm/3 pcs x 10 mm/3 pcs x 12 mm
- Fraises 4 dents
- Pour travaux difficiles revêtus (TiALN : titanium, aluminium et nitride)
- Coupe au centre pour travaux en plongée et balayage de forme
- Hélice à 35°



Fig. : Jeu de 18 fraises Pro

Jeu de 9 fraises hémisphériques Pro 335 2116 4

- 9 pièces; 3 pcs x 4 mm/3 pcs x 6 mm/3 pcs x 8 mm
- Fraises 2 dents
- Pour travaux difficiles (TiALN : titanium, aluminium et nitride)
- Coupe au centre pour travaux en plongée et balayage de forme
- Hélice à 30°



Fig. : Jeu de 9 fraises hémisphériques Pro

Equerre de bridage à 90° 338 5052 4

- Pour le montage de contrôle et le bridage de pièces
- Nombreuses possibilités de montage
- Précision : parallélisme et équerrage 0.01 sur 100 mm
- Angles fermés
- Surfaces externes parfaitement ébavurées
- Dimensions (L x l x h) : 202 x 126 x 150 mm
- Poids net 7 kg



Fig. : Equerre de bridage

Coffret de forets HSS-CO 5% 320 1010 4

- 25 pièces de 1 à 13 mm par pas de 0.5 mm



Fig. : Coffret de forets HSS-CO 5%

Forets HSS à queue conique - En coffret

- 9 pièces; 14.5/16/18/20/22/24/26/28/30 mm
- Coupe à droite
- Longue durée de vie
- Excellente évacuation du copeau
- Livrés en coffret

CM 2 305 1002 4

CM 3 305 1003 4



Fig. : Coffret de forets HSS à queue conique

Pied niveleur pour machines

- Isolation efficace contre les vibrations et réduction de bruit considérable
- Possibilité de déplacer la machine à tout moment, les pieds peuvent se régler en restant solidaires à la machine
- Mise à niveau rapide et simple de la machine pour compenser les inégalités (jusqu'à 5°) du sol
- Nivellement de précision au moyen de vis à pas fin ou tige réglable

SE 55	335 2981 4
--------------	------------

- Vis M 12 x 150
- Charge maximale admissible : 600 kg

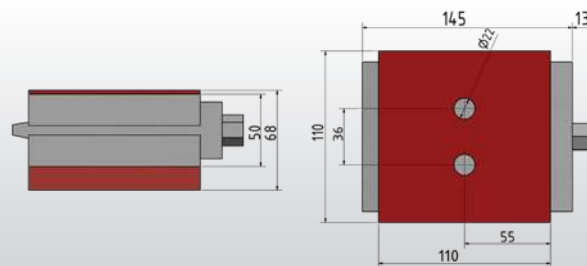
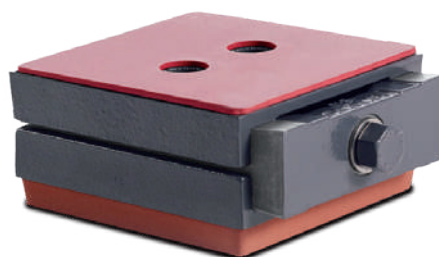
SE 85	335 2982 4
--------------	------------

- Vis M 16 x 150
- Charge maximale admissible : 1500 kg



Patin de haute précision SEU1	335 2985 4
--------------------------------------	------------

- Patin antivibrations et antidérapant
- Charge maximale admissible 6100 kg
- Filetage M 16
- Isolation efficace contre les vibrations, même avec des charges élevées
- Mise à niveau très précise et sans à-coups, même pour les charges lourdes
- Installation rapide et réglage précis, même pour les machines les plus lourdes
- 50% de gain de temps de montage grâce au nivellement de précision
- Stabilité de machine optimale, travail silencieux et précis
- Plage de réglage : +5 mm / -4 mm
- Poids : 3.7 kg



Appareil à tarauder M5 - M12	335 2042 4
-------------------------------------	------------

- Pour le taraudage sur machine non équipée en inversion de rotation et de basse vitesse
- Inversion automatique de rotation, compensation axiale
- Embrayage à friction réglable - 4 positions
- Raccordement B16
- Livré en coffret
- Accessoires livrés de série : 2 pinces flexibles, 2 clefs plates et 1 clef Allen



Pieds antivibratoires pour machines

- Permettent d'éviter l'ancrage au sol et d'effectuer une parfaite mise à niveau des machines ou équipements lourds
- Permettent de réduire considérablement les vibrations et les chocs. Augmentent sensiblement les performances des machines

SE 1 (à l'unité)	338 1012 4
-------------------------	------------

SE 2 (à l'unité)	338 1016 4
-------------------------	------------

SE 3 (à l'unité)	338 1018 4
-------------------------	------------



Fig. : SE 1

Charge	SE 1	SE 2	SE 3
Fraiseuses	340 Kg	460 kg	1600 kg
Scies / Machines en général	570 kg	1.460 kg	3500 kg
Filetage	M 12	M 16	M 20
Ø de pied / Hauteur de l'embase	120/32	160/35	185/39

Peçage

Peçage magnétique

Fraisage

Tournage

Machines CNC

Sciage

Ponçage/Ébavurage
Rectification

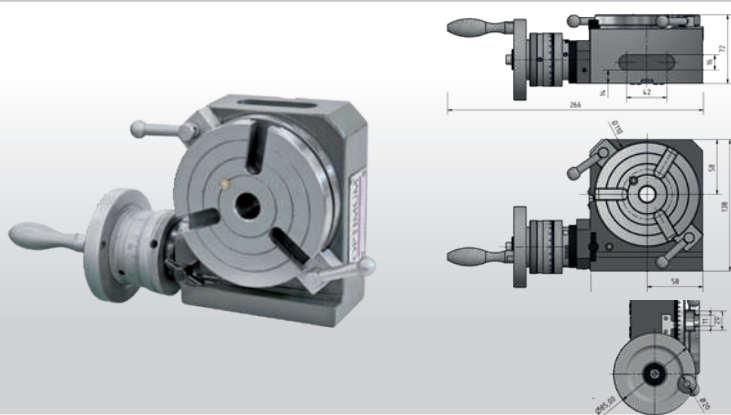
Affûtage/Polissage

Plateau diviseurs horizontaux et verticaux série RT

- Plateaux diviseurs haute qualité, corps en font méhanite
- Roulements haute précision
- Parfaite stabilité même en cas de charge importante
- Alésage permettant le passage de pièces longues
- Blocage par brides, volant débrayable
- Engrenage à vis sans fin trempé et poli
- Plateau de travail gradué à 360°
- 1 tour de volant correspond à une rotation de 4°
- Graduation du volant 2'
- Division possible par volant avec vernier gradué
- Jusqu'à 150 possibilités (RT 150) et 400 possibilités (RT 200) différentes d'indexation avec les disques d'indexation optionnels

Spécifications techniques		RT 100	RT 150	RT 200
Cône de centrage		CM 2	CM 2	CM 3
Rapport de division		90:1	90:1	90:1
Diamètre du plateau	mm	110	150	200
Hauteur à plat x longueur x largeur	mm	72 x 138 x 118	79 x 204 x 156	104 x 265 x 199
Hauteur max.	mm	80	102	133
Largeur de rainure / nb	mm	11/3	11/3	16/3
Poids net (brut)	kg	5 (10)	10 (16)	25 (31)

Plateau diviseur horizontal et vertical RT 100



Plateau diviseur RT 100

- 2 blocs de serrage
- Cône de centrage CM2

Code Art. € hors TVA

335 6110 4

Mandrin 3 mors Ø 75 mm

335 6111 4

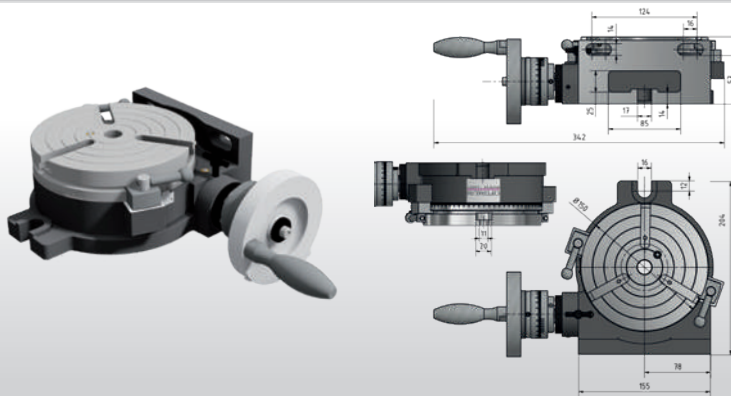
Contre-pointe Rst 1

- Hauteur de pointe 72 - 108 mm

335 6155 4



Plateau diviseur horizontal et vertical RT 150



Plateau diviseur RT 150

- 2 blocs de serrage
- Cône de centrage CM2

Code Art. € hors TVA

335 6150 4

Faux plateau pour RT 150

335 6154 4

Mandrin 3 mors concentriques Ø 130 mm

335 6100 4

Disques divisés IT 150

- 3 plateau alidades
- Fourchette et pointe
- Compas

335 6152 4

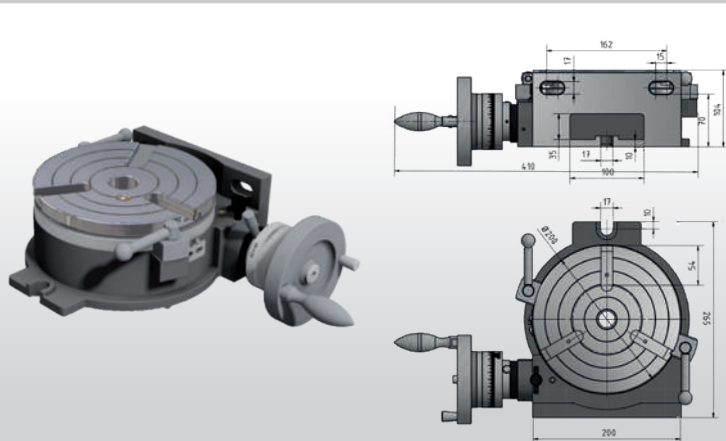
Contre-pointe Rst 1

- Hauteur de pointe 72 - 108 mm

335 6155 4



Plateau diviseur horizontal et vertical RT 200



Plateau diviseur RT 200 (2 pièces)

- 2 blocs de serrage
- Cône de centrage CM3

Code Art. € hors TVA

335 6200 4

Faux plateau pour RT 200

335 6254 4

Mandrin 3 mors concentriques Ø 165 mm

335 6225 4

Disques divisés IT 200

- 2 plateau alidades
- Fourchette et pointe
- Compas

335 6205 4

Contre-pointe Rst 2

- Hauteur de pointe 110 - 145 mm

335 6157 4



Plateaux diviseurs horizontaux et verticaux avec mandrin 3 mors

- Plateaux diviseurs haute qualité, corps en fonte méchanite
- Roulements haute précision, pièces mécaniques en acier rectifié
- Parfaite stabilité même avec une charge importante
- Alésage important permettant le passage des pièces longues
- Division directe rapide en utilisant les disques indexés fournis
- Plateau principal gradué à 360° (RTE 165)
- 7 disques indexés 2/3/4/6/8/12/24 divisions (RTE 165)
- Plateau principal gradué à 360° avec volant et vernier (RTU 165)
- Indexage direct par plaque de verrouillage
- 24 positions (15° / division)
- Mandrin 3 mors 165 mm
- Avec faux-plateau d'adaptation rainuré (3 rainures)

Spécification techniques		RTE 165	RTU 165
Diamètre du plateau	mm	165	165
Hauteur à plat x longueur x largeur	mm	200 x 260 x 218	221 x 250 x 235
Hauteur de pointes	mm	130	130
Diamètre du faux-plateau	mm	203	203
Alésage	mm	36	36
Poids net (brut)	kg	32.5 (40)	48 (59)

Spécifications techniques		RTE 165	RTU 165
Disque diviseur direct		24 x division (= 15°)	
Disques diviseurs indirects		2, 3, 4, 6, 8 et 12 x division	
Précision d'indexation par division directe		45'	
Positionnement possible		horizontal et vertical	
Surface de bridage		Avec échelle graduée 360°	

Plateau indexeur horizontal et vertical avec mandrin 3 mors RTE 165

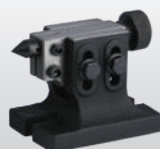


Fig. : RST 2

Plateau indexeur horizontal et vertical RTE 165

- Mandrin à 3 mors (monté)
- Disque de serrage
- Disque d'indexage principal (division 24x, monté)
- 6 Disques d'indexation

Contre-pointe Rst 2

- Hauteur de pointe 110 - 145 mm

Code Art.

€ hors TVA

335 6365 4

335 6157 4

Plateau indexeur horizontal et vertical avec mandrin 3 mors RTU 165

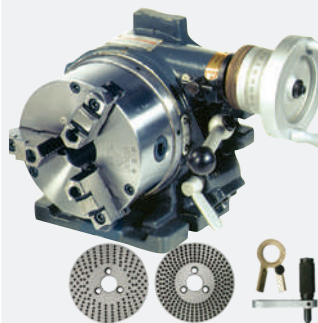


Fig. : RST 2

Fig. : IT 200

Plateau indexeur horizontal et vertical RTU 165

- Mandrin à 3 mors (monté)
- Disque de serrage
- Disque d'indexage principal (division 24x, monté)
- 6 Disques d'indexation
- Volant gradué

Disques divisés IT 200

- 2 plateau alidades
- Fourchette avec pointeau
- Compas

Contre-pointe Rst 2

- Hauteur de pointe 110 - 145 mm

Code Art.

€ hors TVA

335 4165 4

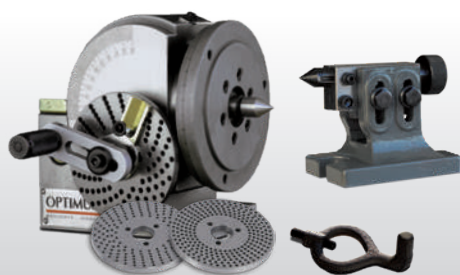
335 6205 4

335 6157 4

Diviseur semi-universel TA 125

335 6125 4

- Inclinable de -10° à +90°
- Engrenage à vis sans fin trempé et poli
- Plateau principal trempé et rectifié haute précision (disque 24 divisions), pour des divisions parfaites à 15°
- Roulement haute précision
- Jusqu'à 300 possibilités différentes d'indexation avec les disques alidades fournis



Contenu de la livraison

- Contre-pointe Rst 1, hauteur de pointe 72 - 108 mm
- Pointe fixe 60° / CM 2
- Faux-plateau pour fixer un mandrin (Ø 140 mm, t = 12 mm)
- Disques alidades

Spécifications techniques	
Rapport de division	40:1
Hauteur à plat x longueur x largeur	175 x 205 x 230 mm
Hauteur de pointe (centre)	100 mm
Alésage (CM 2)	18 mm
Largeur trous oblongs de fixation	16 mm
Disque diviseur direct	15° / Ø 110 mm
Disques diviseur indirect	15, 16, 17, 18, 19, 20, 21, 23, 27, 29, 31, 33, 37, 39, 41, 43, 47
Précision de concentricité	0.015 mm
Poids net (brut)	12 kg (16 kg)



Desserte porte-outil BT/ISO 40 EDRBT40 4

- Dimensions (L x l x h) : 723 x 580 x 1000 mm
- Poids net (brut) : 84 kg (92 kg)
- Voir détails page 1121



Fig. : Desserte porte-outil BT/ISO 40

Pinule de centrage 335 1171 4

- Pour broche
- Pige - Ø 10mm
- A dégagement latéral



Fig. : Pinule de centrage

Buse à brouillard et base magnétique 335 6663 4

- Idéale pour les usinages difficiles
- Principe de fonctionnement : la brumisation se crée grâce à un mélange Air/Eau. L'air comprimé injecté permet un effet venturi provoquant l'aspiration du lubrifiant
- Dim. de l'embase L x l x h : 62 x 50 x 55 mm
- Alimentation air/lubrifiant - **Nécessite un compresseur**
- Puissance de la base magnétique 75 kg
- Avec vanne de régulation de débit
- Longueur du flexible 500 mm



Fig. : Buse à brouillard et base magnétique

Buses d'arrosage KMS 2 335 6660 4

- Une arrivée de lubrifiant, 2 sorties par flexibles articulés
- Aucune conduction d'électricité
- Puissance de la base magnétique supérieure à 50 kg
- Longueur des flexibles 335 mm
- Stable et orientable dans toutes les positions
- Résiste à la plupart des huiles et solvants
- S'adapte sur tous les types de machines



Fig. : Buses d'arrosage KMS 2

Système d'arrosage universel

- Pour le refroidissement lors des usinages
- Capacité de la pompe 8 l/min.
- Capacité du réservoir 11 litres
- Dimensions du réservoir L x l x h : 370 x 245 x 170 mm
- Livré complet avec réservoir, pompe, flexible, buse et câble
- Prise et interrupteur "Made in Germany"
- Flexible équipé d'une base magnétique pour fixation rapide
- A monter
- La buse 335 6660 est vivement recommandée en complément

Système universel d'arrosage 230 V 335 1999 4



Fig. : Système universel d'arrosage

Huile de coupe IGOL Usinov 2675 - 5 L EIG2675 4

- Lubrifiant réfrigérant émulsionnable pour le travail des métaux ferreux et non-ferreux, sur machines traditionnelles et CNC
- Concentré, soluble dans l'eau, concentration standard 5 à 12% selon le type d'opération (soit 40 à 100 litres de liquide)
- Pour tout type d'usinage par enlèvement de copeaux, fabrication de tubes roulés et soudés, meulage et rectification à grande vitesse
- Compatible fonte, acier, aluminium et alliages
- Excellentes propriétés lubrifiantes associées à un fort pouvoir mouillant et de transfert de chaleur
- En bidon de 5 L permettant d'obtenir environ 50 à 100 L de liquide

Caractéristiques. À l'état pur	
Aspect	Opalescent
Densité à 15 °C	1001 g/cm ³
Température de stockage	Hors gel, 4 à 35 °C
Type d'huile de base	Minérale
Durée de stockage conseillée	6 mois
Diluée à 5% : pH	~9.3
Coefficient réfractométrique	~1.7
Concentration d'utilisation acier	5 à 8 %
Concentration d'utilisation inox	8 à 12 %
Concentration d'utilisation taraudage	8 à 12 %



Fig. : Huile de coupe IGOL Usinov 2675 - 5 L

OPTIMUM jeu de cales parallèles 335 4001 4

- Pour le montage précis des pièces à usiner sur les tables de machines, les étaux, marbres de traçage, etc.
- Haute finition, précision 0.01 mm
- Epaisseur 3 mm
- Largeur 150 mm
- 20 pièces: 2 x 13 mm/2 x 16 mm/2 x 19 mm/2 x 22 mm/2 x 25 mm/2 x 28 mm/2 x 31 mm/2 x 35 mm/2 x 38 mm/2 x 41 mm
- Livrées en coffret



Fig. : Jeu de cales parallèles



OPTIMUM tables croisées série KT

- Tables haute qualité, surfaces rectifiées avec précision
- Rattrapage des jeux par lardons
- Verniers ajustables avec graduation 0.05 mm par division

KT 120	335 6595 4
KT 179	335 6596 4
KT 180	335 6591 4
KT 210	335 6600 4

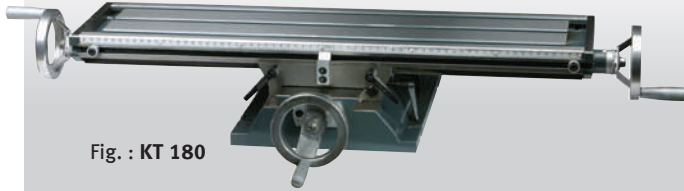
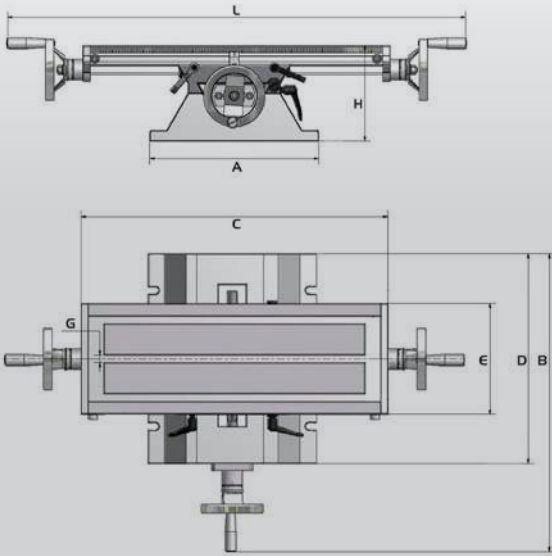


Fig. : KT 180

Données techniques		KT120	KT179	KT 180	KT210
Longueur totale	mm	506	748	945	1065
Largeur totale	mm	400	483	483	555
Hauteur totale	mm	140	148	169	200
G (Rainures en T)	mm	10	12	12	14
C (Longueur de table)	mm	400	500	700	730
E (Largeur de table)	mm	120	180	180	210
Poids max. admissible	mm	40	55	55	80
A (Longueur embase)	mm	222	274	274	280
D (Largeur embase)	mm	280	340	340	362
Course longitudinale	mm	220	280	408	480
Course transversale	mm	165	175	175	210
Poids net (brut)	kg	22 (30)	32 (45)	49 (62)	84 (105)



Vé ajustable WP 30

335 2195 4

- Modèle professionnel haute qualité
- Très grande précision
- Orientable de 0° à 60° et de 0° à -30°, verrouillable par vis
- Acier trempé et rectifié avec précision
- Précision de perpendicularité 0.005 mm
- Tolérance d'angle 0.01°
- Dimensions (L x l x h) : 75 x 25 x 32 mm

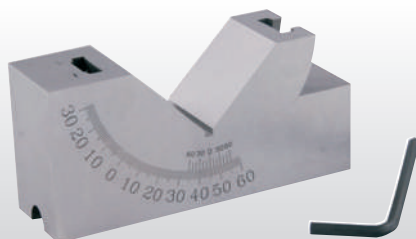


Fig. : WP 30

OPTIMUM avance automatique de table de fraiseuse

- Transformateur, protection de surcharge et butées de fin de course
- Alimentation 230 V monophasé
- Pour table croisée de fraiseuse
- Fonction avance rapide ou avance variable
- Inversion droite/gauche

V 99S

Alimentation 230 V monophasé	335 2021 4
Kit d'assemblage V 99 pour MH 35 / MB 4	335 2035 4
Kit d'assemblage V 99 pour MH 50	335 2036 4

V 250

Montage vertical	335 2030 4
V 250	
Pour l'axe Y (MF 2V et MF 4V)	335 2025 4



Fig. : V 99S

Fig. : V 250

Selon le type de machine, une adaptation peut s'avérer nécessaire

Brides de fraiseuse - jeu de 2 pièces

- Hauteur de bridage ajustable - Protection des pièces et de la table
- Permet un bridage rapide et sous haute pression

Rainure de table 14 mm/M 12

Dim. (L x l x h) : 115 x 42 x 39 mm; Hauteur de réglage: 0 - 89 mm	335 2031 4
---	------------

Rainure de table 18 mm/M 16

Dim. (L x l x h) : 133 x 50 x 49 mm; Hauteur de réglage: 0 - 101 mm	335 2032 4
--	------------



Fig. : Brides de fraiseuse

Support de pièce

- Matériau S 45C

WPS-1	335 4261 4
WPS-2	335 4262 4
WPS-3	335 4263 4
WPS-4	335 4264 4



	Hauteur min. (A)	Hauteur max. (B)	Ø C	Ø D	Charge	Poids
	mm				KN	kg
WPS-1	40	50	30	40	50	0.3
WPS-2	65	90	28	38	50	0.4
WPS-3	90	140	40	50	50	1.1
WPS-4	140	230	45	55	50	2.3

Starter kit BT 20	335 3281 	
Constitué de :		
• 1 x Porte-fraise à surfacer Ø16 mm		
• 1 x Mandrin 1 - 13 mm B16		
• 2 x Porte-fraise Weldon 6 mm		
• 2 x Porte-fraise Weldon 8 mm		
• 1 x Porte-fraise Weldon 10 mm		
• 1 x Porte-fraise Weldon 12 mm		
• 1 x Arbre porte-mandrin BT 20 / B16		
• 11 x Tirettes (conçues pour fraiseuse Optimum)		
• 1 x Fraise à copier et à surfacer BT20 RD X. 1003 D52/R5/BT20		
• 2 x Mandrins porte-pince ER 25		
• 1 x Clé pour mandrin porte-pincés ER 25		
• 1 x Jeu de 15 pinces 1-16 mm ER25		

Porte-fraise à surfacer BT 20	335 2728 	
• Ø 16 mm		

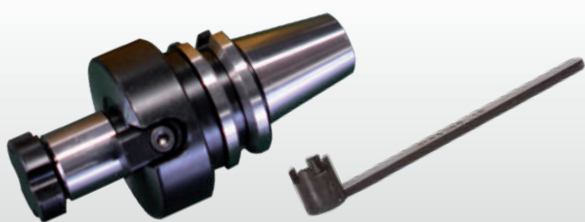


Fig. : Porte-fraise BT 20





Porte-fraise Weldon BT 20		
Ø 6 mm	335 2732 	
Ø 8 mm	335 2734 	
Ø 10 mm	335 2736 	
Ø 12 mm	335 2738 	



Fig. : Porte-fraise Weldon BT 20



Mandrin porte-pince BT 20		
ER16	335 2741 	65.90 € HT
ER25	335 2744 	62.90 € HT



Fig. : Mandrin porte-pince BT 20

Tirette BT 20	335 2726 	
 <p>Fig. : Tirette BT 20 • Standard Optimum</p>		



Clés de serrage		
Clé de serrage pour porte-pince ER 16	335 2742 	
Clé de serrage pour porte-pince ER 25	335 2745 	



Fig. : Clé de serrage pour porte-pince ER 16



Fig. : Clé de serrage pour porte-pince ER 25

Système d'assemblage et de serrage d'outils	335 2731 	
--	--	--



Fig. : Système d'assemblage et de serrage d'outils


Jeu de pinces		
ER 16 - 12 pinces de Ø 1 - 10 mm	344 0282 	
ER 25 - 15 pinces de Ø 1 - 16 mm	344 1109 	



Fig. : Jeu de pinces ER 16

Douille d'adaptation	335 2727 	
• BT 20 - B16		



Fig. : Adaptateur

Tirette mâle/femelle BT 40 - M 16	353 6179 	
• Type BT 40 - M 16		



Fig. : Tirette mâle/femelle BT 40 - M 16

Starter kit BT 30	335 3282 ⁴
Constitué de :	
• 1 x Porte-fraise à surfacer Ø 22 mm	
• 1 x Mandrin 1 - 13 mm	
• 2 x Porte-fraise Weldon 6 mm	
• 1 x Porte-fraise Weldon 8 mm	
• 1 x Porte-fraise Weldon 10 mm	
• 1 x Porte-fraise Weldon 12 mm	
• 1 x Porte-fraise Weldon 16 mm	
• 2 x Porte-fraise Weldon 20 mm	
• 1 x Douille BT 30 / CM 2	
• 3 x Mandrins porte-pince ER 32	
• 1 x Clé de serrage pour porte-pince ER 32	
• 1 x Jeu de 18 pinces de serrage ER 32	
• 1 x Palpeur axe Z	
• 1 x Système d'assemblage et de serrage d'outils	
• 14 x Tirettes BT 30	
• 1 x Nettoyeur de cône	


Porte-fraise à surfacer BT 30	335 3306 ⁴
• Ø 22 mm	
	
Fig. : Porte-fraise à surfacer BT 30	

Mandrin de perçage BT 30	353 6303 ¹
• Ouverture 1.5 - 16 mm, avec clef	
	
Fig. : Mandrin de perçage BT 30	

Porte-fraise Weldon BT 30 :	
6 mm	335 3310 ⁴
8 mm	335 3311 ⁴
10 mm	335 3312 ⁴
12 mm	335 3313 ⁴
16 mm	335 3314 ⁴
20 mm	335 3315 ⁴

	
Fig. : Porte-fraise Weldon BT 30	

Arbre porte mandrin BT30 - B 16	335 3308 ⁴
	
Fig. : Arbre porte mandrin BT30 - B 16	

Douille BT 30 / CM	
Cône morse BT 30 - CM 2	335 3305 ⁴
Cône morse BT 30 - CM 3	335 6316 ⁰
	
Fig. : Adaptateur BT 30 / CM 2	

Porte-pince BT 30/ER 32	335 3304 ⁴
	
Fig. : Porte-pince BT 30/ER 32	

Clé de serrage pour porte-pince ER 32	335 3307 ⁴
	
Fig. : Clé de serrage pour porte-pince ER 32	

Palpeur axe Z	353 6290 ¹
• Type analogique	
• Système simple et rapide pour le réglage d'un point de référence sur l'axe Z, ainsi que la hauteur d'outils (pour fraises et forets) sans endommager la pièce	
• Hauteur 50 mm	

	
Fig. : Palpeur axe Z	

Système d'assemblage et de serrage d'outils	353 6203 ¹
• Pour un réglage facile et précis des outils	
• Système vertical ou horizontal pour outils à queue conique	

	
Fig. : Système d'assemblage et de serrage d'outils	

Nettoyeur de cône	335 3301 ⁴
	
Fig. : Nettoyeur de cône	

Jeu de pinces ER 32	344 1122 ⁴
• 18 pinces de Ø 3 - 20 mm	

	
Fig. : Jeu de pinces ER 32	

Tirettes	
Tirette BT 30	335 3302 ⁴
Tirette DIN 2080 M12/M12	353 6177 ⁰

	
Fig. : Tirette BT 30	Fig. : Tirette DIN 2080 M12/M12



Starter kit BT 40	335 3284
Constitué de :	
· 1 x Porte-fraise à surfacer 27 mm	
· 1 x Mandrin de perçage 1 - 13 mm	
· 2 x Porte-fraise Weldon 6 mm	
· 1 x Porte-fraise Weldon 8 mm	
· 1 x Porte-fraise Weldon 10 mm	
· 1 x Porte-fraise Weldon 12 mm	
· 1 x Porte-fraise Weldon 16 mm	
· 2 x Porte-fraise Weldon 20 mm	
· 1 x Douille BT 40 - CM 3	
· 3 x Porte-pince ER 32	
· 1 x Clé de serrage pour porte-pince ER 32	
· 1 x Jeu de 18 pinces ER 32	
· 1 x Palpeur axe Z	
· 1 x Nettoyeur de cône	
· 14 x Tirotes BT 40	
· 1 x Système d'assemblage et de serrage d'outils	

Porte-fraise à surfacer BT 40	353 6336
· Ø 27 mm	
	
Fig. : Porte-fraise à surfacer BT 40	

Mandrin de perçage BT 40	353 6333
· Ouverture 1.5 - 16 mm, avec clé	
	
Fig. : Mandrin de perçage BT 40	

Porte-fraise Weldon BT 40 :	
6 mm	335 3340
8 mm	335 3341
10 mm	335 3342
12 mm	335 3343
16 mm	335 3344
20 mm	335 3345

	
Fig. : Porte-fraise Weldon BT 40	

Arbre BT 40 / B 16	335 3338
	
Fig. : Arbre BT 40 / B 16	

Adaptateur BT 40 / CM 3	335 3335
· Cône morse BT 40 - CM 3	
	
Fig. : Adaptateur BT 40 / CM 3	

Porte-pince BT 40/ER 32	335 3334
	
Fig. : Porte-pince BT 40/ER 32	

Clé de serrage pour porte-pince ER 32	335 3307
	
Fig. : Clé de serrage pour porte-pince ER 32	


Palpeur axe Z	353 6290
· Type analogique	
· Système simple et rapide pour le réglage d'un point de référence	
· sur l'axe Z, ainsi que la hauteur d'outils (pour fraises et forets)	
· sans endommager la pièce	
· Hauteur 50 mm	

	
Fig. : Palpeur axe Z	

Système d'assemblage et de serrage d'outils	353 6204
· Pour un réglage facile et précis des outils	
· Système vertical ou horizontal pour outils à queue conique	
	
Fig. : Système d'assemblage et de serrage d'outils	

Nettoyeur de cône	335 3331
	
Fig. : Nettoyeur de cône	

Jeu de pinces ER 32	344 1122
· 18 pinces de Ø 3 - 20 mm	
	
Fig. : Jeu de pinces ER 32	

Tirotes	
Tirette BT 40	335 3332
Tirette DIN 2080 M16/M16	353 6179
	
Fig. : Tirette BT 40	
Fig. : Tirette DIN 2080 M16/M16	

Socle universel MSM1	Code Art.
Pour BF 16 / MH 20/22	335 3000 4

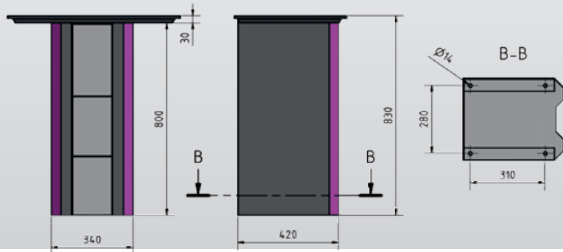
- Avec étagères, sans bac à copeaux
- Dimensions (L x l x h) : 340 x 420 x 800 mm
- Poids net (brut) : 35 kg (42 kg)

Bac à copeaux pour BF 16 / MH 20/22	Code Art.
	335 2999 4

- Pour tous types de fraiseuses - Sans perçage
- Dimensions (L x l x h) : 720 x 470 x 30 mm
- Poids net (brut) : 3 kg (4 kg)



Fig. : Socle présenté avec bac à copeaux en option

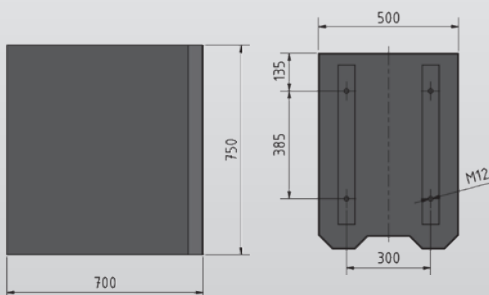


Socle de fraiseuse MSM2	Code Art.
pour MH 25 S/MH 25 SV	335 3009 4

- Dimensions (L x l x h) : 710 x 510 x 765 mm
- Poids net (brut) : 51 kg (55 kg)



Fig. : Socle de fraiseuse MSM2

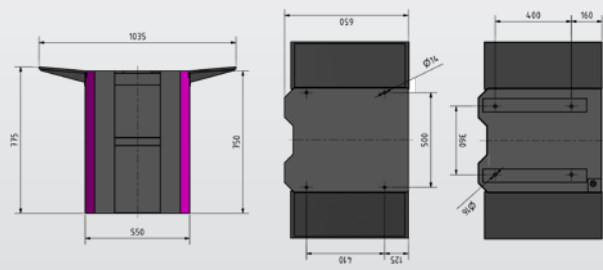


Socle pour fraiseuse MSM3	Code Art.
pour MH 35G	335 3014 4

- Pour fraiseuse MH 35 G / MB 3 / MB 4
- Avec étagère
- Dimensions (L x l x h) : 650 x 550 x 750 mm
- Poids net (brut) : 76 kg (88 kg)



Fig. : Socle de fraiseuse MSM3

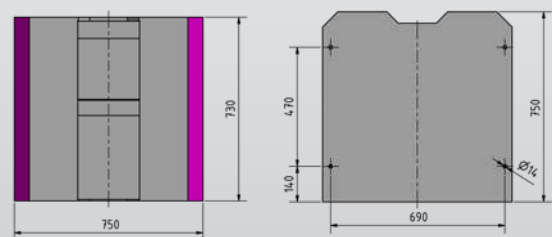


Socle pour fraiseuse MSM4	Code Art.
pour MH 50G	335 3015 4

- Pour fraiseuse MH 50G
- Avec étagère
- Dimensions (L x l x h) : 750 x 750 x 730 mm
- Poids net (brut) : 134 kg (154 kg)



Fig. : Socle de fraiseuse MSM4



Accessoires de fraisage

Accessoires	Code article	BF 16 Varlo	MH 20/ VL/VLD	MH 22V/VD	MH 25 V/SV	MB 4 / V	MH 35 G/V	MH 50E	MB 4P	MB 4PV	MT 50E	MT 50	MT 60	MT 2-B	MT 4-B	MF 2V	MF 4V	MT 100	MT 130S	MT 200	MT 230S	MZ 2S	MZ 4S
		CM2	CM2	BT 20	BT 30	CM4	BT 30	BT 40	CM4	CM4	ISO 40	ISO 40	ISO 40	ISO 40	ISO 40	ISO 40	ISO 40	ISO 40	ISO 40	ISO 50	ISO 50	ISO 40	ISO 40
Plateau circulaire	RT 100	335 6110	●	●	●	●	●	●	●	●	●	●	●	●	●	●	●	○	○	○	○	○	○
	RT 150	335 6150					●	●	●	●	●	●	●	●	●	●	●	●	●	●	●	●	●
	RT 200	335 6200									●	●	●	●	●	●	●	●	●	●	●	●	●
Plateau indexeur avec mandrin	RTE 165	335 6365				●	●	●	●	●	●	●	●	●	●	●	●	●	●	●	●	●	●
	RTU 165	335 4165				●	●	●	●	●	●	●	●	●	●	●	●	●	●	●	●	●	●
Diviseur semi universel	TA 125	335 6125				○	○	○	○	○	○	●	●	○	○	○	○	●	●	●	●	●	●
Jeu de 12 fraises HSS TIN	12 pièces	335 2250	●	●	●	●	●	●	●	●	●	●	●	●	●	●	●	●	●	●	●	●	●
	20 pièces	335 2255	●	●	●	●	●	●	●	●	●	●	●	●	●	●	●	●	●	●	●	●	●
Coffret de 9 forets HSS	CM 2	305 1002	●	●			○		○	○													
	CM 3	305 1003					○	○	○	○													
Coffret de forets HSS-CO 5%	25 pièces	320 1010	●	●	●	●	●	●	●	●	●	●	●	●	●	●	●	●	●	●	●	●	●
	41pièces	320 1021	●	●	●	●	●	●	●	●	●	●	●	●	●	●	●	●	●	●	●	●	●
Jeu de 18 fraises TiALN PRO		335 2118	●	●	●	●	●	●	●	●	●	●	●	●	●	●	●	●	●	●	●	●	●
	Hémisphérique	335 2116	●	●	●	●	●	●	●	●	●	●	●	●	●	●	●	●	●	●	●	●	●
Kit de bridage	SPW 8	335 2075	●															●					
	SPW 10	335 2076		●	●	●		●															
	SPW 12	335 2077					●		●	●	●	●	●							●	●		●
	SPW 14	335 2078												●	●	●	●	●					
	SPW 16	335 2079						●														●	
Pinule de centrage		335 1171	●	●	●	●	●	●	●	●	●	●	●	●	●	●	●	●		●	●		●
Mandrin autoserrant	1 - 10 mm B16	305 0610	●	●	●	○	●	○	●	●	●	●	●	●	●	●	●	●		○	○	○	●
	0 - 13 mm B16	305 0632	●	●	●	○	●	○	●	●	●	●	●	●	●	●	●	●	○	○	○	○	●
	0 - 16 mm B16	305 0633	●	●	●	○	●	○	●	●	●	●	●	●	●	●	●	●	○	○	○	○	●
Cône Morse	SK50 B18	335 2067																○		●	●		
Douille de réduction transversante	CM 3/CM 2	335 0313														●	●	○	●			●	●
	CM 4/CM 3	335 0314				●			●	●													
Arbre porte-mandrin à tirant	CM 2	305 0670	●	●														●					
	CM 4	335 0304				●			●	●													
	ISO 40	335 2070									●	●	●	●	●	●	●		●			●	●
Porte fraise à trou lissée	CM 2	335 2102	●	●																			
Tête à aléser	BT 20	335 0202			●													●					
	BT 30	335 0203				●		●															
	CM 2/M 10	335 0212	●	●																			
	BT 40	335 0204						●															
	CM 4/M 16	335 0214					●		●	●													
	ISO 40	335 0216									●	●	●	●	●	●	●		●			●	●
Tirette	BT 20	335 2726			●																		
	BT 30	353 6302				●		●										●					
	BT 40	353 6332						●															
Coffret tête à aléser	ISO 40	335 2128									●	●	●	●	●	●	●	●	●	●		●	●
	ISO 50	335 2129																			●	●	

● Recommandé ○ Possible



Accessoires	Code article	BF 16 Vario	MH 20/ VL/VLD	MH 22V/VD	MH 25 V/SV	MB 4 / V	MH 35 G/V	MH 50E	MB 4P	MB 4PV	MT 50E	MT 50	MT 60	MF 2-B	MF 4-B	MF 2V	MF 4V	MT 100	MT 130S	MT 200	MT 230S	MZ 2S	MZ 4S	
		CM2	CM2	BT 20	BT 30	CM4	BT 30	BT 40	CM4	CM4	ISO 40	ISO 40	ISO 40	ISO 40	ISO 40	ISO 40	ISO 40	ISO 40	ISO 40	ISO 40	ISO 50	ISO 50	ISO 40	ISO 40
Coffret porte-pince + pinces	CM 2/ER 25	335 2052	●	●																				
	CM 2/ER 32	335 2053	●	●																				
	CM 4/M 16	335 2094				●			●	●														
	ISO 30	335 2054																						
	ISO 40	335 2056									●	●	●	●	●	●	●	●	●	●			●	●
	ISO 50	335 2065																			●	●		
Jeu de pinces	ER 16	344 0282			●																			
	ER 25	344 1109	●	●	●																			
	ER 32	344 1122	●	●		●	●	●	●	●	●	●	●	●	●	●	●	●	●	●	●	●	●	●
Coffret de 5 pinces tirées	CM 2	335 1980	●	●																				
Patin de haute précision	SEU1	335 2985									●	●	●	●	●	●	●	●	●	●	●	●	●	●
Equerre de bridage	90°	338 5052				●	●	●	●	●	●	●	●	●	●	●	●	●	●	●	●	●	●	●
Vé ajustable	WP 30	335 2195	●	●	●	●	●	●	●	●														
Avance automatique	V 99S	335 2021					●	●	●															
	Nécessite kit de montage	335 2036							●															
		335 2035					●	●																
	V 250S	335 2025														●	●							
Attachement pneumatique	ISO 40	335 2394													●	●								
Appareil à tarauder	M 5-M 12	335 2042	●	●	●	●	○	○	○	○	●	●	●	●	●	●	●	●	●	●	●	●	●	●
Tasseau en "T"	M 8 -10mm	335 3020	●																					
	M 10 -12mm	335 3022		●	●	●		●																
	M 12 -14mm	335 3025					●		●	●	●	●	●						●	●	●		●	●
	M 14 -16mm	335 3026								●	●	●	●	●	●	●	●							
	M 16 -18mm	335 3028								●												●		
Jeu de 2 brides de fraisage	14 mm	335 2031					●		●	●	●	●	●											
	18 mm	335 2032							●															
Jeu de 20 cales parallèles		335 4001	●	●	●	●	●	●	●	●	●	●	●	●	●	●	●	●	●	●	●	●	●	●
Système d'arrosage universel	230 V	335 1999	○*	○*	○*	○*	●	●	●															
Buse d'arrosage avec base magnétique	KMS 2	335 6660	●	●	●	●	●	●	●															
Buse d'arrosage vaporisateur avec base magnétique	MMC 1	335 6663	●	●	●	●	●	●	●															
Starter kit	BT 20	335 3281			●																			
	BT 30	335 3282				●		●																
	BT 40	335 3284						●			○**	○**	○**	○**	○**	○**	○**	○**	○**	○**	○**	○**	○**	○**
Socle	MSM 1	335 3000	●	●	●																			
	Bac à copeaux	335 2999	●	●	●																			
	MSM 2	335 3009				●																		
	MSM 3	335 3014					●	●																
	MSM 4	335 3015							●															

○* uniquement en combinaison avec le socle (Code art. 3353000) et le bac à copeaux (Code Art. : 335 2999)

○** uniquement en combinaison avec l'attachement de serrage M16 (Code Art. : 353 6179)

Perçage

Perçage magnétique

Fraisage

Tournage

Machines CNC

Sciage

Ponçage/Ébavurage
Rectification

Affûtage/Polissage