

# ECOOL DTT 6801 / DTT 6601

## Climatiseurs pour montage sur le toit 4 000 / 3 000 W

- gamme de produits: 3 tailles et 6 puissances
- sécurité: protection quadruple contre la formation de condensat grâce au système breveté de gestion de condensat
- facilité d'utilisation: montage et maintenance sans outil grâce au cadre à montage rapide
- facilité d'utilisation: capot entièrement amovible vers l'avant. Accès facile à la cartouche filtrante et aux éléments de régulation dans la zone avant.
- rendement énergétique: environ 20% d'économie d'énergie grâce à l'utilisation de composants plus efficaces, plus légers
- rendement énergétique: en option multi-régulateur avec mode de fonctionnement économie d'énergie
- conception et couleur: mélange parfait de fonctionnalité et de design
- Nouveau: disponible en acier inoxydable



Données		DTT 6801	DTT 6601	Unité
Numéro d'article	Standard Controller	13216832055	13216632055	
	Multi Controller	13216862055	13216662055	
	V2A, Standard Controller	13216832015	13216632015	
	V2A, Multi Controller	13216862015	13216662015	
Tension nominale ± 10%		AC 50 Hz / 60 Hz		V
		400 / 460 3~ <sup>1</sup>	400 / 460 3~ <sup>1</sup>	
Puissance frigorifique selon EN 14511	L35/L35	4000 / 4250	3000 / 3200	W
	L35/L50	3260 / 3495	2000 / 2250	
Puissance absorbée	L35/L35	1618 / 2050	1700 / 2100	A
Consommation de courant	L35/L35	7,07 / 5	3,16 / 4,5	
Courant de démarrage	L35/L35	17,1 / 19,5	8,9 / 9,9	
Débit d'air sans entraves (passage libre)	interne	1420 / 1530		m <sup>3</sup> /h
	externe	1970 / 2180		
Protection par fusibles T		10	10	A
Type de raccordement	borne de connexion à ressorts avec fiche jointe			
Niveau de bruit selon EN ISO 3741	< 62			dB (A)
Poids (sans emballage)		77	75	kg
Domaine de températures ambiantes	+ 15 ... + 55 / + 59 ... + 131			
Plage de réglage (réglable)	SC	+ 25 ... + 45 / + 77 ... + 113; réglage usine + 35 / + 95		°C / °F
	MC	+ 25 ... + 50 / + 77 ... + 122; réglage usine + 35 / + 95		
Réfrigérant	R134a	1250		g
Facteur de marche		100		%
Gestion de condensat	système d'évaporation de condensat, intégré avec trop-plein de sécurité			
Indice de protection selon EN 60529	IP54	envers l'armoire électrique, si utilisation conforme aux prescriptions fournies par le fabricant		
	IP34	envers l'environnement, si utilisation conforme aux prescriptions fournies par le fabricant		
Design	bâti	tôle en acier galvanisée		
	capot	galvanisé / revêtement par poudre électrostatique (200 °C) ou acier inoxydable		
Couleur (capot)	RAL 7035, différentes couleurs disponibles sur demande			
Accessoires	Pièce	Numéro d'article		Informations à la page
Bouteille de récupération de condensat	1	18314000100		70
Pré-filtre, aluminium	1	18311500000		70
Cadre de montage rapide	1	18300000146		71

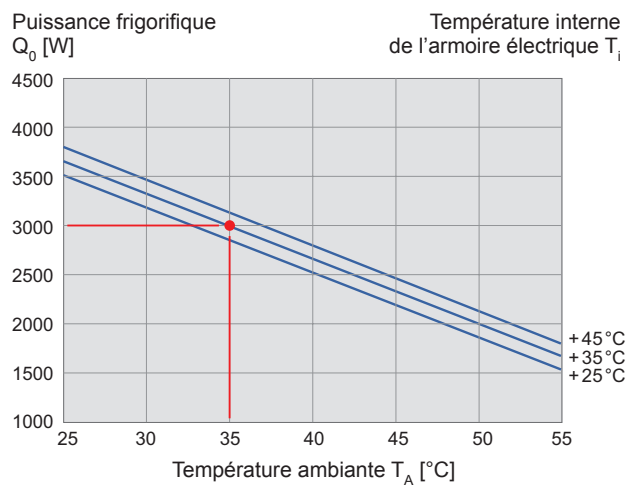
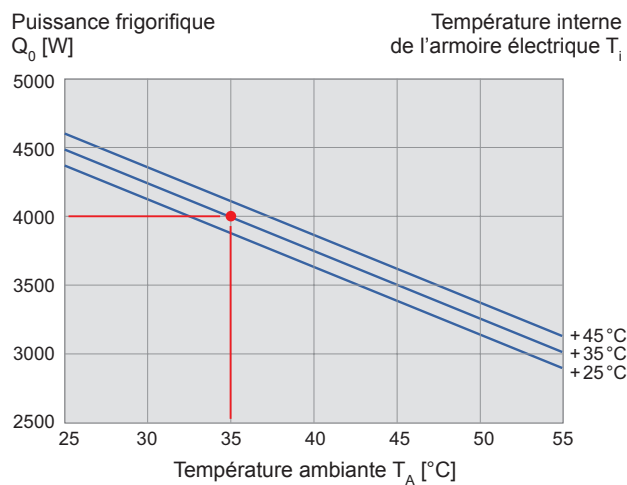
<sup>1</sup> adapté à diverse tension d'alimentation (voir fiche technique)

Homologations voir page 19. Pour plus d'information sur le réglage du contacteur de protection moteur, merci de vous reporter à la fiche technique. Cette information est incluse dans la livraison ou peut-être trouvée sur [www.pfannenbergl.fr](http://www.pfannenbergl.fr).

**Caractéristiques de puissance frigorifique**

**DTT 6801**

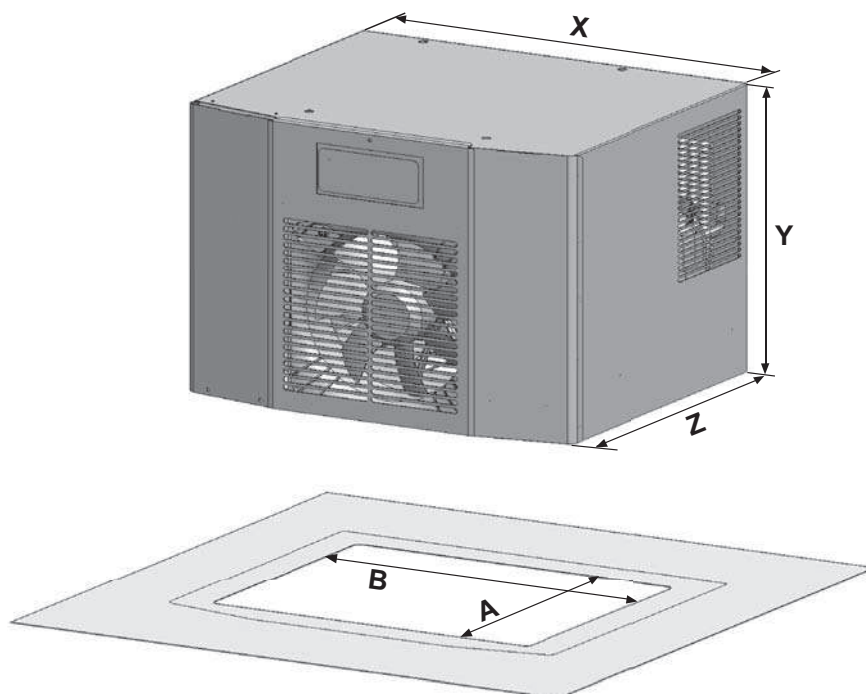
**DTT 6601**



**Dimensions**

	X	Y	Z	A	B
mm	795	485	575	392	692

**DTT 6801 / DTT 6601**



# ECOOL DTT 6401 / DTT 6301

## Climatiseurs pour montage sur le toit 2 000 / 1 500 W

- gamme de produits: 3 tailles et 6 puissances
- sécurité: protection quadruple contre la formation de condensat grâce au système breveté de gestion de condensat
- facilité d'utilisation: montage et maintenance sans outil grâce au cadre à montage rapide
- facilité d'utilisation: capot entièrement amovible vers l'avant. Accès facile à la cartouche filtrante et aux éléments de régulation dans la zone avant.
- rendement énergétique: environ 20% d'économie d'énergie grâce à l'utilisation de composants plus efficaces, plus légers
- rendement énergétique: en option multi-régulateur avec mode de fonctionnement économie d'énergie
- conception et couleur: mélange parfait de fonctionnalité et de design
- Nouveau: disponible en acier inoxydable



Données		DTT 6401			DTT 6301			Unité
Numéro d'article	Standard Controller	13216432055	13216441055	13216444055	13216349055	13216341055	13216344055	
	Multi Controller	13216462055	13216471055	13216474055	13216379055	13216371055	13216374055	
	V2A, Standard Controller	13216432015	13216441015	13216444015	13216349015	13216341015	13216344015	
	V2A, Multi Controller	13216462015	13216471015	13216474015	13216379015	13216371015	13216374015	
Tension nominale ± 10%		AC 50 Hz / 60 Hz		AC 60 Hz	AC 50 Hz / 60 Hz		AC 60 Hz	V
		400 / 460 3~ <sup>1</sup>	230	115	400 2~ <sup>1</sup>	230	115	
Puissance frigorifique selon EN 14511	L35/L35	2000 / 2100			1500 / 1620			W
	L35/L50	1540 / 1600			1000 / 1160			
Puissance absorbée	L35/L35	1300 / 1598	1049 / 1275	1894	962 / 1150	980 / 1140	1027	A
Consommation de courant	L35/L35	3 / 3,3	6,2 / 7	20	3,75 / 3,6	5,73 / 7	15	
Courant de démarrage	L35/L35	10 / 12	16,8 / 20	34	9,8 / 11,6	19,7 / 23,2	32	
Débit d'air sans entraves (passage libre)	interne	885 / 990						m <sup>3</sup> /h
	externe	1820 / 1970						
Protection par fusibles T		6	10	20	6	10	20	A
Type de raccordement		borne de connexion à ressorts avec fiche jointe						
Niveau de bruit selon EN ISO 3741		< 62						dB (A)
Poids (sans emballage)		51	46	44	50,5	45	40	kg
Domaine de températures ambiantes		+ 15 ... + 55 / + 59 ... + 131						
Plage de réglage (réglable)	SC	+ 25 ... + 45 / + 77 ... + 113; réglage usine + 35 / + 95						°C / °F
	MC	+ 25 ... + 50 / + 77 ... + 122; réglage usine + 35 / + 95						
Réfrigérant	R134a	750			725			g
Facteur de marche		100						%
Gestion de condensat		système d'évaporation de condensat, intégré avec trop-plein de sécurité						
Indice de protection selon EN 60529	IP54	envers l'armoire électrique, si utilisation conforme aux prescriptions fournies par le fabricant						
	IP34	envers l'environnement, si utilisation conforme aux prescriptions fournies par le fabricant						
Design	bâti	tôle en acier galvanisée						
	capot	galvanisé / revêtement par poudre électrostatique (200 °C) ou acier inoxydable						
Couleur (capot)		RAL 7035, différentes couleurs disponibles sur demande						
Accessoires	Pièce	Numéro d'article					Informations à la page	
Bouteille de récupération de condensat	1	18314000100					70	
Pré-filtre, aluminium	1	18311500000					70	
Cadre de montage rapide	1	18300000145					71	

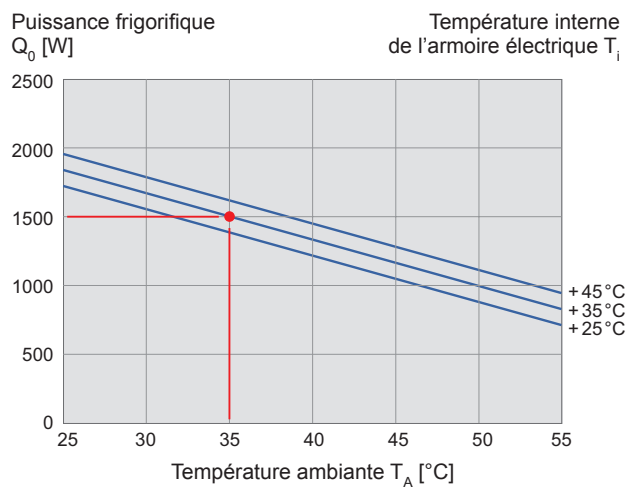
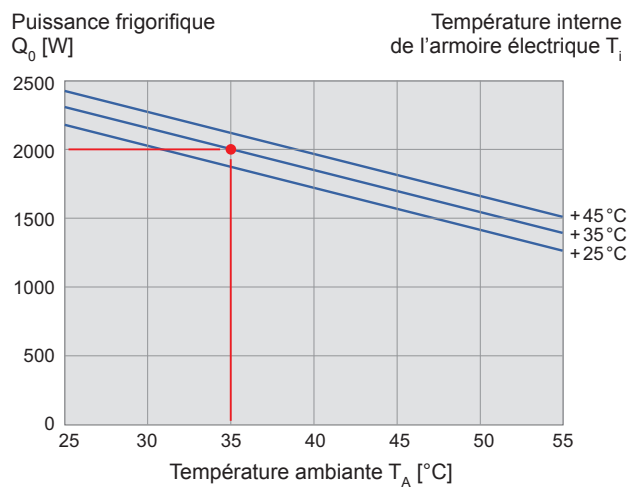
<sup>1</sup> adapté à diverse tension d'alimentation (voir fiche technique)

Homologations voir page 19. Pour plus d'information sur le réglage du contacteur de protection moteur, merci de vous reporter à la fiche technique. Cette information est incluse dans la livraison ou peut-être trouvée sur [www.pfannenbergl.fr](http://www.pfannenbergl.fr).

**Caractéristiques de puissance frigorifique**

**DTT 6401**

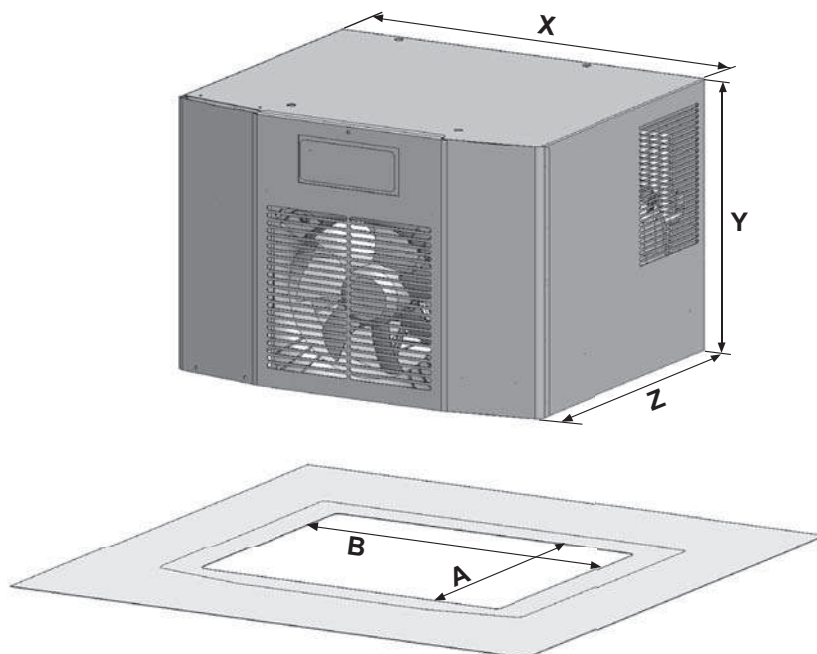
**DTT 6301**



**Dimensions**

	X	Y	Z	A	B
mm	595	435	495	390	490

**DTT 6401 / DTT 6301**



# ECOOL DTT 6201 / DTT 6101

## Climatiseurs pour montage sur le toit 1 000 / 500 W

- gamme de produits: 3 tailles et 6 puissances
- sécurité: protection quadruple contre la formation de condensat grâce au système breveté de gestion de condensat
- facilité d'utilisation: montage et maintenance sans outil grâce au cadre à montage rapide
- facilité d'utilisation: capot entièrement amovible vers l'avant. Accès facile à la cartouche filtrante et aux éléments de régulation dans la zone avant.
- rendement énergétique: environ 20% d'économie d'énergie grâce à l'utilisation de composants plus efficaces, plus légers
- rendement énergétique: en option multi-régulateur avec mode de fonctionnement économie d'énergie
- conception et couleur: mélange parfait de fonctionnalité et de design
- Nouveau: disponible en acier inoxydable



Données		DTT 6201			DTT 6101		Unité
Numéro d'article	Standard Controller	13216249055	13216241055	13216244055	13216141055	13216144055	
	Multi Controller	13216279055	13216271055	13216274055	13216171055	13216174055	
	V2A, Standard Controller	13216249015	13216241015	13216244015	13216141015	13216144015	
	V2A, Multi Controller	13216279015	13216271015	13216274015	13216171015	13216174015	
Tension nominale ± 10%		AC 50 Hz / 60 Hz		AC 60 Hz	AC 50 Hz / 60 Hz	AC 60 Hz	V
		400 2~ <sup>1</sup>	230	115	230	115	
Puissance frigorifique selon EN 14511	L35/L35	1000 / 1100			500 / 665		W
	L35/L50	600 / 640			370 / 400		
Puissance absorbée	L35/L35	706 / 845	663 / 805	877	458 / 532	569	A
Consommation de courant	L35/L35	2,82 / 2,5	3,98 / 4,5	10	2,36 / 3	5,6	
Courant de démarrage	L35/L35	8,5 / 9,3	14,8 / 17,4	17,4	19,7 / 23	23	
Débit d'air sans entraves (passage libre)	interne	570 / 582					m <sup>3</sup> /h
	externe	1820 / 1970					
Protection par fusibles T		6	10	20	10	20	A
Type de raccordement	borne de connexion à ressorts avec fiche jointe						
Niveau de bruit selon EN ISO 3741	< 62						dB (A)
Poids (sans emballage)		41	35		33		kg
Domaine de températures ambiantes	+ 15 ... + 55 / + 59 ... + 131						
Plage de réglage (réglable)	SC	+ 25 ... + 45 / + 77 ... + 113; réglage usine + 35 / + 95					°C / °F
	MC	+ 25 ... + 50 / + 77 ... + 122; réglage usine + 35 / + 95					
Réfrigérant	R134a	400					g
Facteur de marche		100					%
Gestion de condensat	système d'évaporation de condensat, intégré avec trop-plein de sécurité						
Indice de protection selon EN 60529	IP54	envers l'armoire électrique, si utilisation conforme aux prescriptions fournies par le fabricant					
	IP34	envers l'environnement, si utilisation conforme aux prescriptions fournies par le fabricant					
Design	bâti	tôle en acier galvanisée					
	capot	galvanisé / revêtement par poudre électrostatique (200 °C) ou acier inoxydable					
Couleur (capot)	RAL 7035, différentes couleurs disponibles sur demande						
Accessoires	Pièce	Numéro d'article			Informations à la page		
Bouteille de récupération de condensat	1	18314000100			70		
Pré-filtre, aluminium	1	18311500000			70		
Cadre de montage rapide	1	18300000144			71		

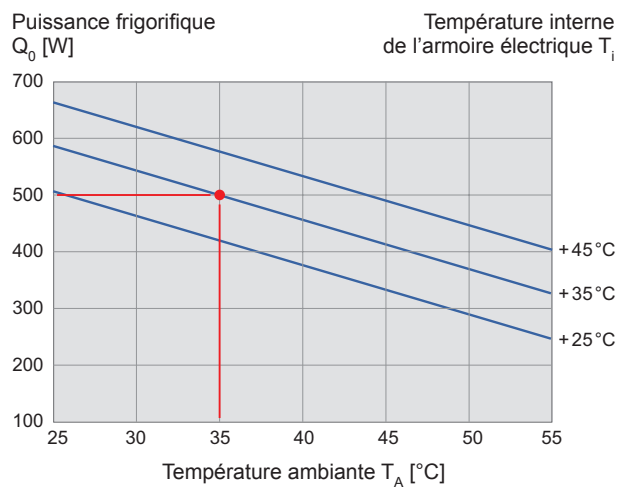
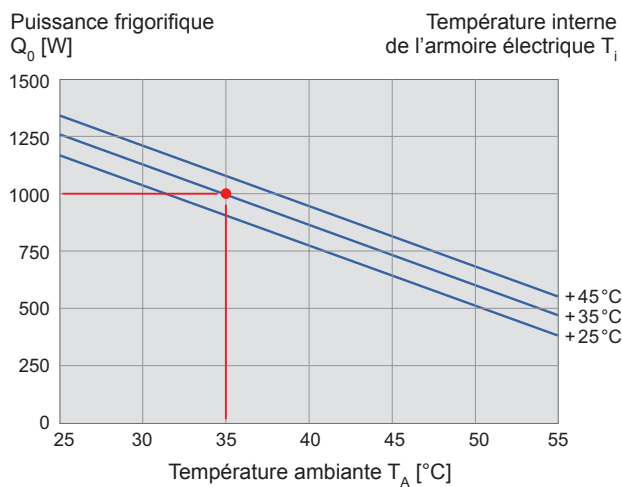
<sup>1</sup> adapté à diverse tension d'alimentation (voir fiche technique)

Homologations voir page 19. Pour plus d'information sur le réglage du contacteur de protection moteur, merci de vous reporter à la fiche technique. Cette information est incluse dans la livraison ou peut-être trouvée sur [www.pfannenbergl.fr](http://www.pfannenbergl.fr).

**Caractéristiques de puissance frigorifique**

**DTT 6201**

**DTT 6101**



**Dimensions**

	X	Y	Z	A	B
mm	595	435	395	260	475

**DTT 6201 / DTT 6101**

