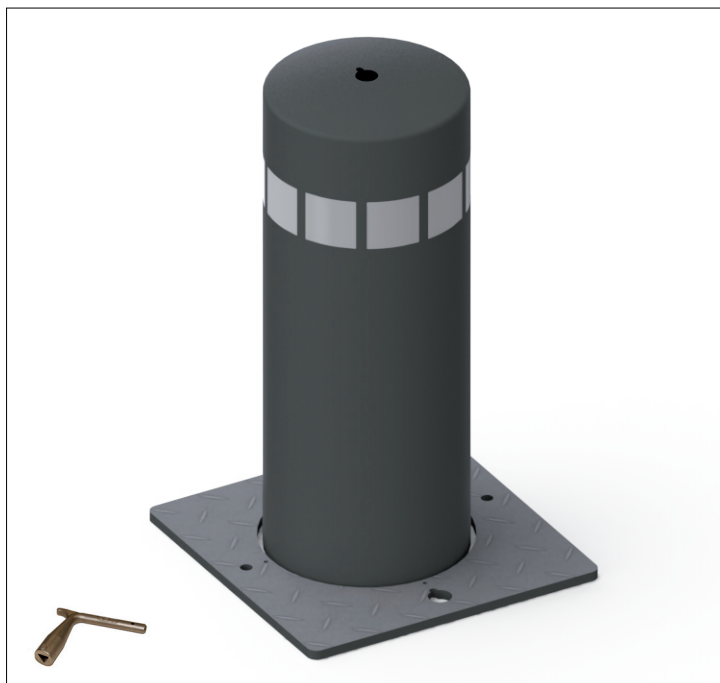


LES BORNES ESCAMOTABLES

ACTIVIA

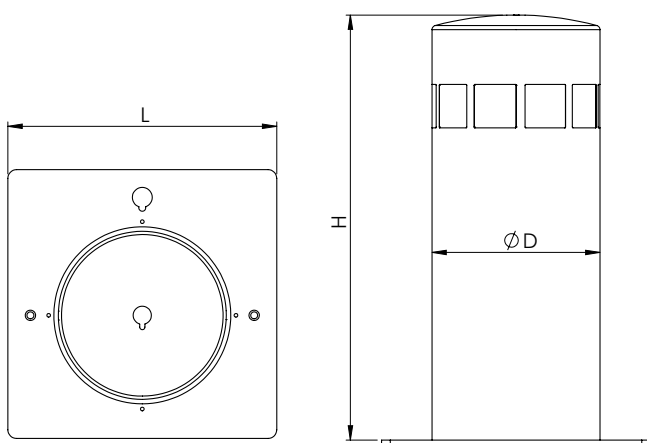


GALEA MANUELLE

- **Matériau :** Acier apte à la galvanisation.
- **Spécificités :**
 - . Tête légèrement bombée en acier, avec angle arrondi, soudée au corps de la borne. Soudure meulée et poncée.
 - . Déverrouillage par clé de manoeuvre prisonnière triangle de 11 mm.
 - . Descente de la borne par gravité.
 - . La borne est remontée manuellement à l'aide de la clé de manoeuvre utilisée comme poignée.
 - . Empreinte pour levage sur la tête de la borne.
 - . Plaque de sol réalisée en acier galvanisé et recouvert d'une tôle larmée anti-dérapante.
 - . Les deux coulisseaux en TEFLON, solidaires de la borne garantissent une montée et descente parfaitement verticale.
 - . Châssis en acier avec finition cataphorèse.
 - . Caisson de coffrage galvanisé, dimensions 300 x 300 x 690 mm.
 - . La serrure est placée sous la plaque de sol.
- **Traitement de surface de la borne :**
 - . Traitement anticorrosion, galvanisation à chaud des produits finis dans un bain en fusion à une température de 450°C.
 - . Apport d'une couche de zinc de 70 à 80 microns, longévité moyenne de 25 à 30 ans.
- **Finition :**
 - . Thermolaquage, coloration, poudre polyester thermodurcissable cuite au four à 180°C.
 - . Teinte disponible : RAL 7016 (gris anthracite).
 - . Les peintures sont sans solvant et présentent une excellente résistance aux UV.
- **Applications :**
 - . Utilisation occasionnelle (Accès pompiers).
 - . Applications demandant un escamotage prolongé avec passage des véhicules sur les bornes.

Poids (en Kg)	Hauteur* (H)	Dimensions* (L)	Diamètre* (D)	Référence
62,00	500	310 x 310	193,7	M001

*Toutes les dimensions sont en mm.



Options _____

- . Peinture teinte RAL suivant nuancier.
- . Thermolaquage finition Akzonobel.
- . Bande rétro réfléchissante teinte blanche (3M).
- . Clé prisonnière Δ de 11 mm supplémentaire.

