

Soufflerie haute pression LEISTER ROBUST



CE

Caractéristiques techniques Soufflerie ROBUST

Type de construction	Compresseur à canal latéral	
Tension pour travail en triphasé	V~	3×380-440 3×230
Tension pour travail en monophasé	V~	1×230
Condensateur pour travail en monophasé	µF	12
Fréquence	Hz	50/60
Puissance	W	250
Débit d'air à 20°C	l/min.	1200/1300
Pression statique	Pa	8000/10500
Température ambiante	°C	< 60
Niveau sonore	LpA (dB)	62
Type de protection (IEC 529)		IP 54
Ouverture d'aspiration (extérieur)	mm	ø 38
Ouverture de sortie (extérieur)	mm	ø 38
Poids	kg	8.0
Dimensions (L×l×H)	mm	255×221×221

Soufflerie haute pression LEISTER AIRPACK



CE

Caractéristiques techniques Soufflerie AIRPACK

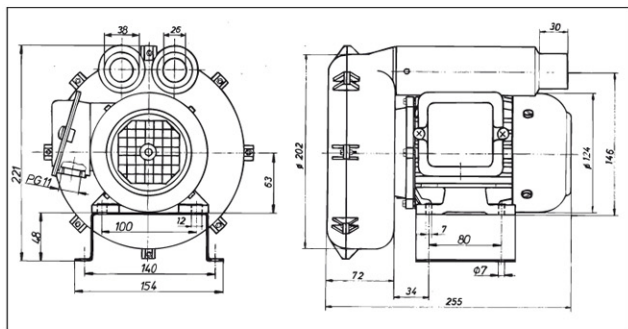
Type de construction	Compresseur à canal latéral			
Tension nominale +/- 10 %	V~	Y 3×400	Δ 3×230	
Intensité nominale	A	5.2	9	
Fréquence	Hz	50 60	50	60
Puissance nominale	kW	2.2	2.2	
Débit d'air à 20°C	l/min.	3500 4100	3500	4100
Pression statique	Pa	24000 28000	24000	28000
Température ambiante	°C	< 40		
Niveau sonore	LpA (dB)	73		
Type de protection (IEC 529)	IP	54		
Ouverture d'aspiration (extérieur)	mm	ø 60		
Ouverture de sortie (extérieur)	mm	ø 60		
Poids	kg	25		
Dimensions (L×l×H)	mm	345×335×345		
Label				



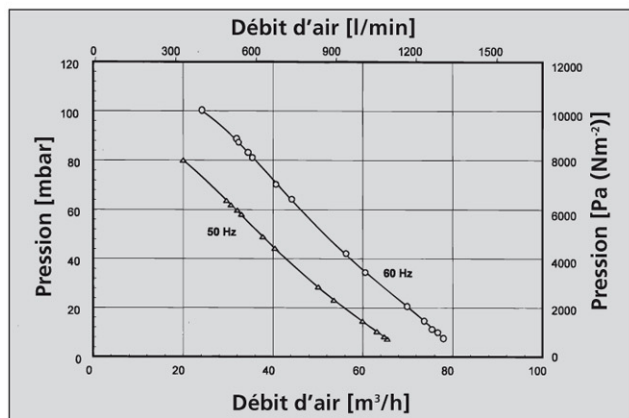
7 rue de l'Arpajonnais - Rue Henri Barbusse - 91160 SAULX LES CHARTREUX
Tél. : 01 69 79 96 20 - Fax : 01 69 79 96 29
www.sapelmeca.com - Email : contact@sapelmeca.com

LEISTER ROBUST

Cotes d'encombrement en mm

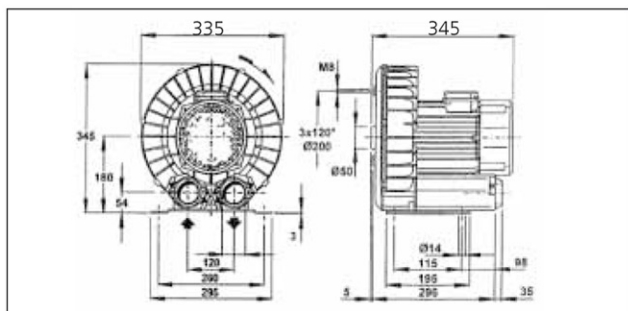


Exécution dans les conditions standard

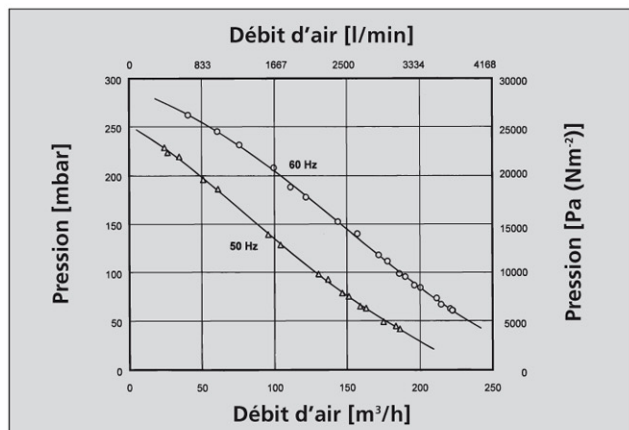


LEISTER AIRPACK

Cotes d'encombrement en mm



Exécution dans les conditions standard



Références	Dessins non à l'échelle	Accessoires	Appareils
101.681		Tuyau d'air en PVC ø 14 mm raccordement de la soufflerie avec chauffe-air 700 ou Labo 34	ROBUST
101.031		Bride de serrage pour tuyau de 14 mm	ROBUST
107.350		Tuyau d'air en PVC ø 19 mm raccordement de la soufflerie avec chauffe-air 3000	ROBUST
107.290		Bride de serrage pour tuyau de 19 mm	ROBUST
107.242		Obturbateur ø 19 mm montable sur adaptateur de raccordement de tuyau 107.298	ROBUST
107.354		Filtere en acier spécial emboîtable sur tube d'aspiration de soufflerie Robust	ROBUST
108.623		Condensateur de démarrage 220 V~ pour soufflerie Robust	ROBUST
104.017		Condensateur de démarrage 120 V~ pour soufflerie Robust	ROBUST
107.281		Adaptateur de raccordement de tuyaux, emboîtable sur soufflerie Robust, pour alimentation de 3 chauffe-air 700 ou Labo 34	ROBUST
107.293		Adaptateur de raccordement de tuyaux, emboîtable sur soufflerie Robust. Deux adaptateurs Réf. 107.281 peuvent de même être emboîtés sur celui-ci permettant l'alimentation de 6 chauffe-air 700 ou grâce à 2 adaptateurs Réf. 107.298 l'alimentation de 4 chauffe-air 3000	ROBUST
107.298		Adaptateur de raccordement de tuyaux, emboîtable sur soufflerie Robust ou adaptateur 107.293 pour l'alimentation de 2 chauffe-air 3000	ROBUST
107.286		Tuyau d'air ø 38 mm en PVC	ROBUST
107.287		Collier de serrage pour tuyau ø 38 mm et ø 60 mm	ROBUST AIRPACK
107.241		Obturbateur ø 38 mm montable sur adaptateur de raccordement de tuyau 107.292 et 107.293	ROBUST AIRPACK
107.288		Tuyau d'air en ø 60 mm en PVC pour raccordement entre soufflerie AIRPACK et chauffe-air	AIRPACK
107.240		Obturbateur ø 60 mm montable sur adaptateur 107.278	AIRPACK
107.291		Adaptateur de raccordement de tuyau à 1 sortie pour tuyau de ø 38 mm emboîtable sur la sortie de la soufflerie Airpack pour alimentation d'un chauffe-air 3300 ou 5000	AIRPACK
107.292		Adaptateur de raccordement de tuyau à 2 sorties d'air pour tuyau ø 38 mm, emboîtable sur la sortie de la soufflerie Airpack pour alimentation de 2 chauffe-air 3300 ou 5000	AIRPACK
107.278		Adaptateur de raccordement de tuyau à 2 sorties d'air emboîtable sur la sortie de la soufflerie Airpack pour alimentation de 2 chauffe-air 10000 S	AIRPACK



7 rue de l'Arpajonnais - Rue Henri Barbusse - 91160 SAULX LES CHARTREUX
 Tél. : 01 69 79 96 20 - Fax : 01 69 79 96 29
 www.sapelmecca.com - Email : contact@sapelmecca.com