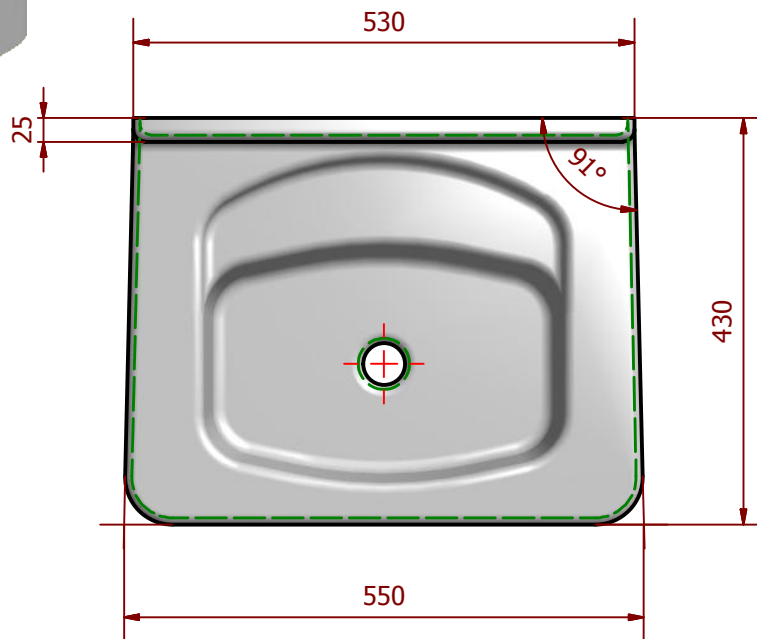
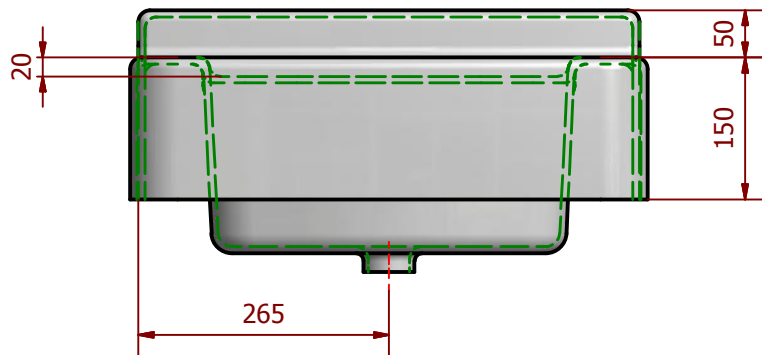


TYPE: LAVE-MAINS

QUANTITE: 1



1	Cuve(s) Dim.380x250 Prof. 210 mm
Qté	Désignation

Sauf indications contraires tous les rayons à la plasticine sont en 12.5 mm

Observations Ref: Gamme: Réglette: Logo Atout: Outillage: Ref client:			Parc industriel de TABARI - 8 rue des filatures 44190 CLISSON Téléphone : 02 40 54 33 07 Télécopie : 02 40 54 33 05 Consultez notre site internet : www.atoutcomposites.fr	
			ECHELLE Modifié le Date Dessinateur	1/8 31/05/2017 MARTIN T
	AFFAIRE		LAVE-MAINS "LE HAVRE"	
	1/1		PLAN VASQUE EN MATERIAU COMPOSITE	

NOTA : Les utilisateurs de ce plan sont tenus de vérifier les côtes sur place, de contrôler leur exactitude, de s'assurer de leur concordance