



525



/ ENGLISH / ITALIANO
/ DEUTSCH / FRANÇAIS
/ ESPAÑOL

EFFER

RAISE THE VALUE



525

The 525 crane may be considered the ultimate expression of the lifting moment/weight ratio in the whole category. The use of materials with very high structural strength, the electronics, the advanced design systems and the possibility to use powerful and light joints, allow the crane to achieve the dual concept of lifting capacity and operating speed. The introduction of the PROGRESS electronic system has also made it possible to reach the highest safety standards.

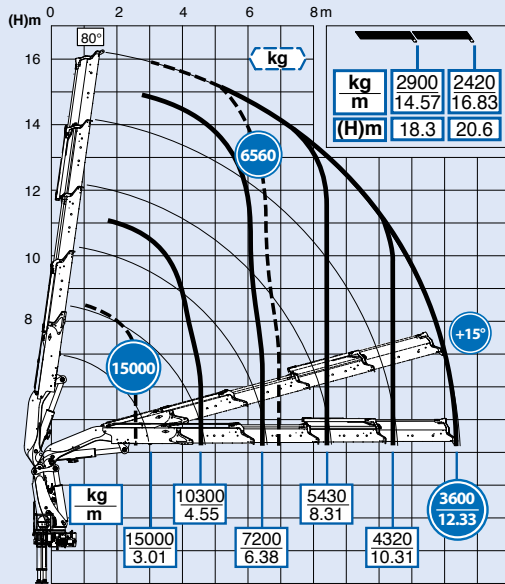
La gru 525 si può considerare la massima espressione del rapporto momento di sollevamento/peso di tutta la categoria. L'uso di materiali ad altissima resistenza strutturale, l'elettronica, i sistemi di progettazione all'avanguardia e la possibilità di utilizzare snodi decisamente potenti e leggeri, consentono alla gru di realizzare un eccezionale binomio di capacità di sollevamento e velocità operativa. L'introduzione del sistema elettronico PROGRESS ha permesso, inoltre, di raggiungere i massimi standard legati alla sicurezza.

Kran 525 kann ohne weiteres als das beste Verhältnis zwischen Hubmoment / Eigengewicht dieser Kranklasse bezeichnet werden. Die Verwendung von hochresistentem strukturellen Material, von innovativer Elektronik, von neuesten Entwicklungsmethoden und -instrumenten, und die Verwendung von leistungsstarken aber leichten Zusatzgelenken, ermöglichen bei diesem Kran ein ausserordentliches Verhältnis von Hubkraft und operativer Geschwindigkeit. Durch die Verwendung des Systems PROGRESS wurden bei diesem Modell ausserdem die höchsten heute möglichen Sicherheitsstandards erreicht.

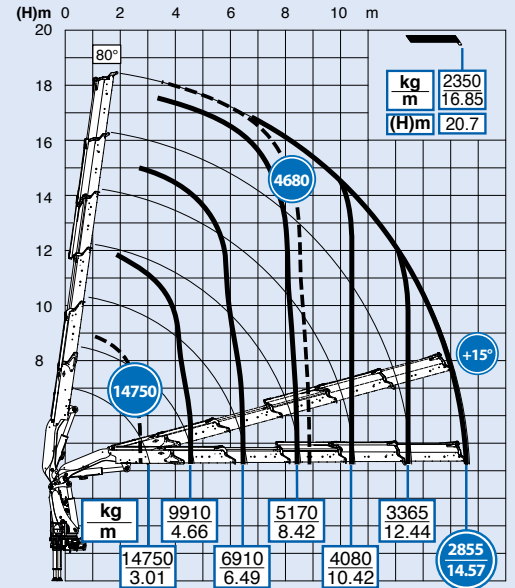
La grue 525 peut être considérée, dans sa catégorie, comme l'expression du meilleur rapport couple de levage/poids. L'utilisation de matériaux aux résistances structurales très élevées, l'électronique, les systèmes avancés de conception, ainsi que la possibilité d'utiliser des joints très puissants et légers permettent à la grue d'atteindre la combinaison exceptionnelle de la capacité de levage et vitesse de fonctionnement. L'introduction du système électronique PROGRESS a également permis d'atteindre les plus hauts standards en matière de sécurité.

La grúa 525 se puede considerar la máxima expresión de la relación momento de elevación/peso de toda la categoría. El uso de materiales de altísima resistencia estructural, el sistema electrónico, los sistemas de proyección de vanguardia y la posibilidad de utilizar articulaciones muy potentes y ligeras permiten a la grúa realizar un excepcional binomio de capacidad de elevación y velocidad de trabajo. La introducción del sistema electrónico PROGRESS ha permitido, además, alcanzar el máximo estándar de seguridad.

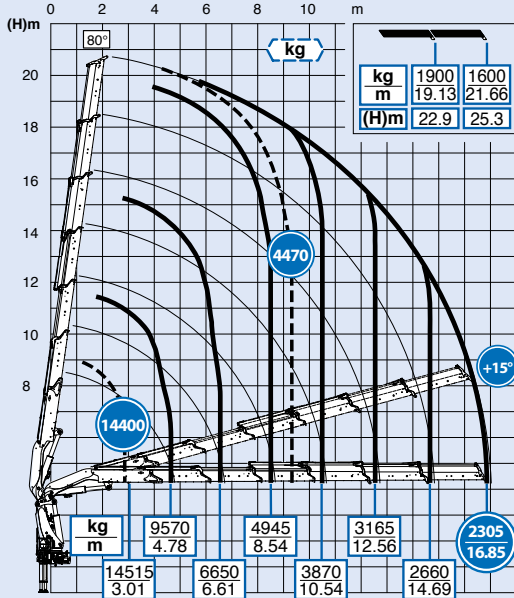
525 - 4S



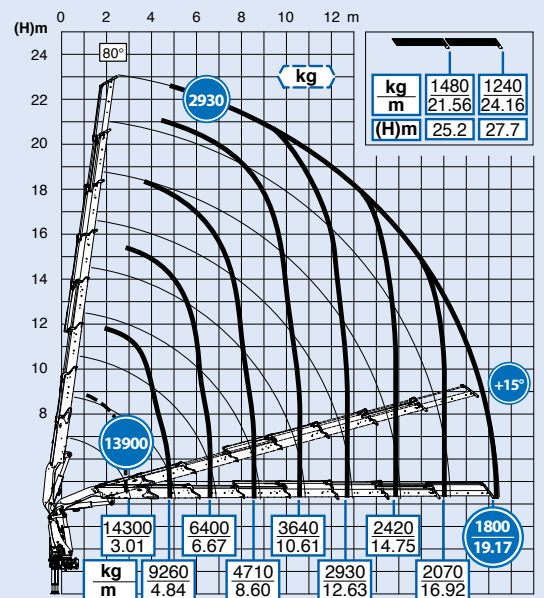
525 - 5S



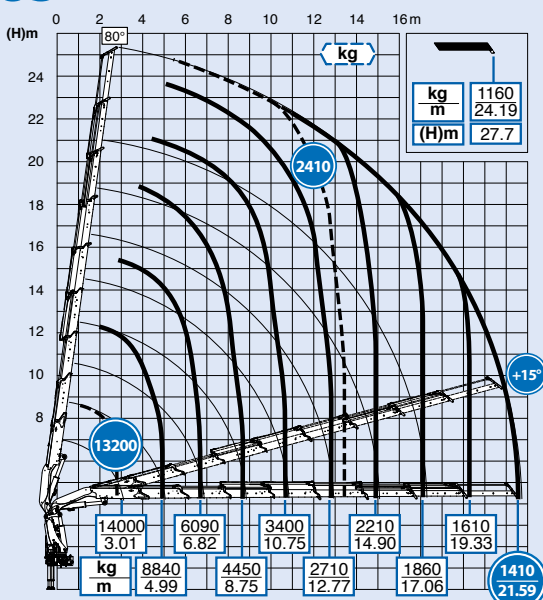
525 - 6S



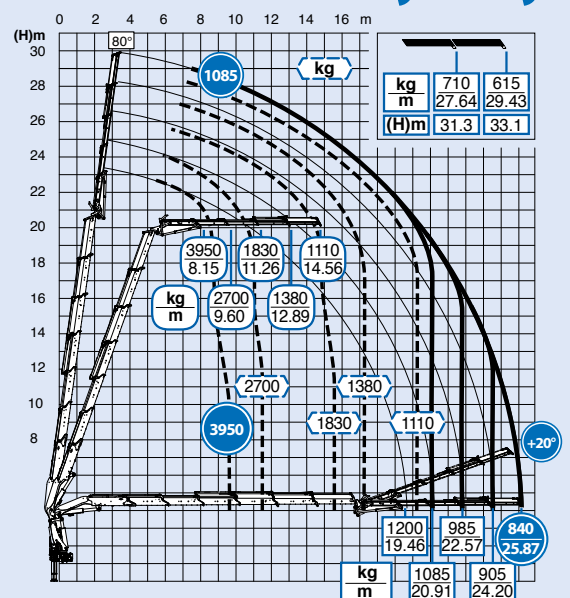
525 - 7S



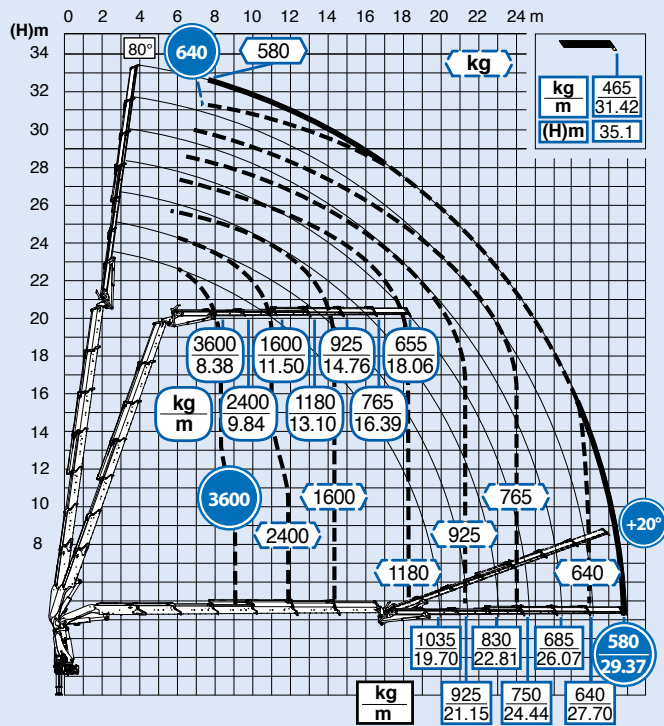
525 - 8S



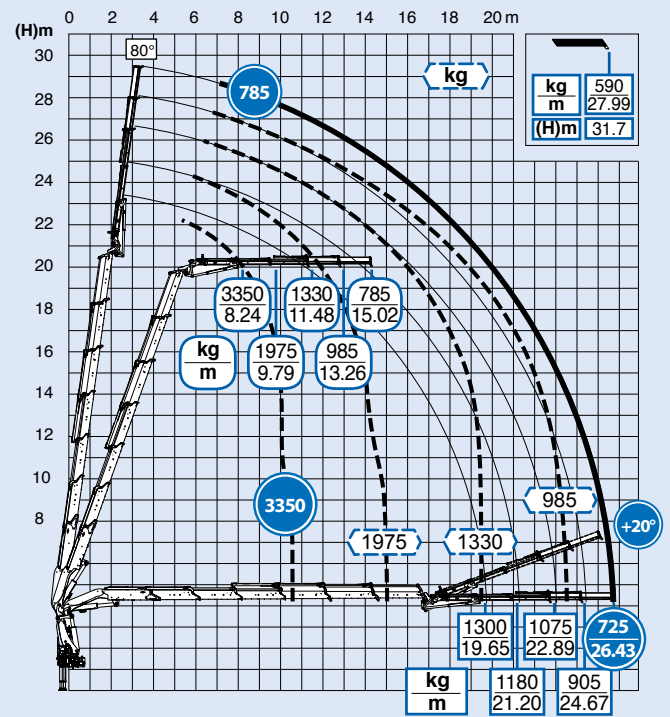
525 - 6S + JIB 4S heavy duty



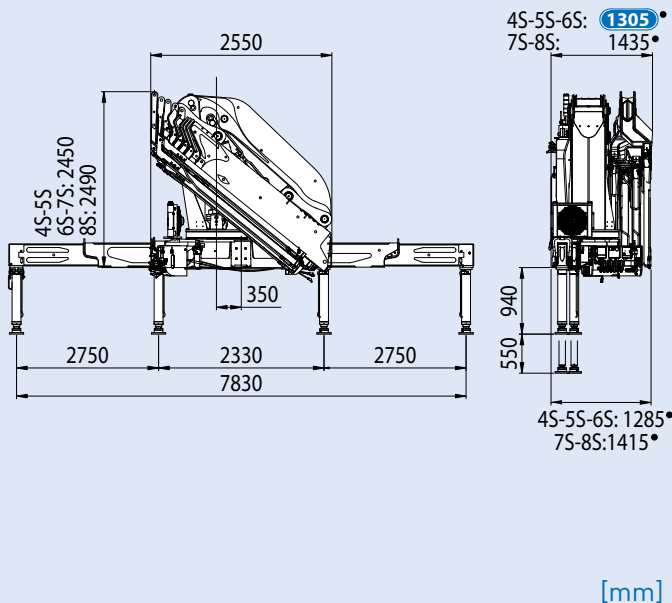
525 - 6S + JIB 6S heavy duty



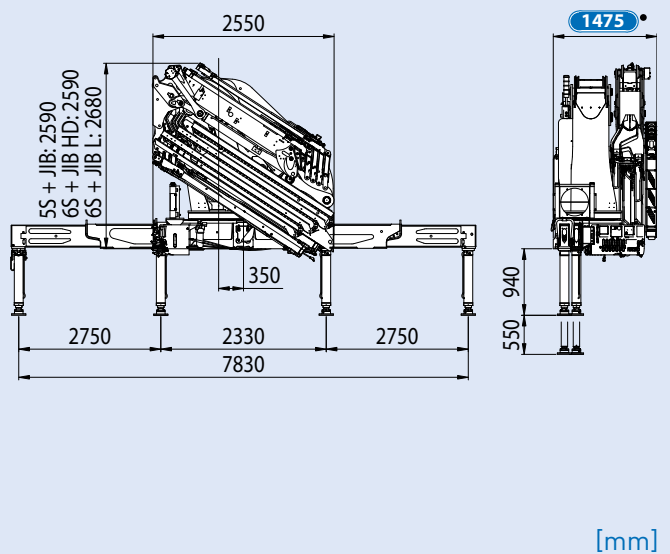
525 - 6S + JIB 4S light



525 - 4S/5S/6S/7S/8S



525 - 5S + JIB 525 - 6S + JIB light/heavy duty



STANDARD



OPTIONAL



» FOR MORE INFO AND TECHNICAL DETAILS GO TO **EFFER PRODUCT GUIDE**

DESCRIPTION	UNIT OF MEASURE	4S	5S	6S	7S	8S
Max. hydraulic outreach Massimo sbraccio idraulico orizzontale Max. hydraulische Reichweite waagerecht Portée hydraulique horizontale maxi. Máximo alcance hidráulico horizontal	m	12,48	14,72	17,00	19,32	21,74
Max. lifting moment (+20°) Momento massimo di sollevamento (+20°) Max. Hubmoment (+20°) Moment de levage maxi. (+20°) Momento máximo de elevación (+20°)	kgm	46845	46170	45480	44850	44085
	kNm	460	453	446	440	433
Slewing arc Angolo di rotazione Schwenkbereich Angle de rotation Ángulo de giro	(°)	endless / continua / endlos / sans fin / sin fin				
Slewing Capacity - Max slope Capacità di rotazione - Massima pendenza Rotationskapazität - Maximale Neigung Capacité de rotation - Pente Maxi Capacidad de rotación - Máxima inclinación	%	8,7				
Working pressure Pressione d'esercizio Betriebsdruck Pression de travail Presión de trabajo	bar	380				
Recommended oil delivery Portata d'olio consigliata Empfohlene Ölfördermenge Débit d'huile recommandé Caudal de aceite aconsejado	l/min	100				
Oil tank capacity Capacità serbatoio olio Öltankkapazität Capacité du réservoir d'huile Capacidad tanque de aceite	l	200				
Weight of the standard crane (± 2%) Peso gru standard (± 2%) Gewicht des Standardkranes (± 2%) Poids propre de la grue standard (± 2%) Peso grúa estandar (± 2%)	kg	5075	5265	5470	5670	5880



CRANE DESIGNED ACCORDING TO STANDARDS UNI EN 12999 HC1 S1 HD5

The configurations and figures contained in the brochure are illustrative. For information on the complete offer and for more technical details, ask your Effer dealer or consult the website www.effer.com. The above data are subject to change. Lifting capacity is based on the maximum lifting power of the crane. The stability of the truck may require a reduction of lifting capacity.

GRU PROGETTATA SECONDO NORME UNI EN 12999 HC1 S1 HD5

Le configurazioni e le immagini riportati nel depliant sono esemplificativi. Per conoscere l'offerta completa e per maggiori dettagli tecnici, rivolgersi al concessionario EFFER di zona e consultare il sito www.effer.com. I dati indicati possono subire modifiche. Capacità di sollevamento secondo potenza massima della gru. La stabilità dell'autocarro può richiedere il declassamento.

KRAN ENTWICKELT GEMÄSS UNI EN 12999 S1 HC1 S1 HD5

Die in der Broschüre enthaltenen Ausstattungen und Bilder dienen als Beispiel. Um das komplette Angebot zu kennen und für weitere technischen Informationen, wenden Sie sich an Ihren Händler EFFER und besuchen Sie unsere Homepage www.effer.com. Die geschriebenen Angaben können Änderungen vorsehen. Tragkraft gemäss maximale Kranleistung. Die Stabilität des Lastwagens kann die Deklassierung erfordern.

GRUE PROJETEE SELON LES NORMES UNI EN 12999 HC1 S1 HD5

Les configurations et les images contenues dans les dépliants sont exemplificatives. Pour connaître l'offre complète et les détails techniques, veuillez contacter votre revendeur EFFER et consulter le site www.effer.com. Les données indiquées peuvent subir des modifications. Capacité de levage selon la puissance maximum de la grue. La stabilité du véhicule peut nécessiter le déclassement.

GRÚA DISEÑADA SEGÚN LAS NORMAS UNI EN 12999 HC1 S1 HD5

Las configuraciones y las imágenes incluidas en el folleto se proporcionan a modo de ejemplo. Para conocer la oferta completa y para más detalles técnicos, consultar con el concesionario EFFER local y visitar el sitio web www.effer.com. Los datos indicados pueden sufrir modificaciones. Capacidad de elevación según la potencia máxima de la grúa. La estabilidad del camión puede requerir el desclasamiento.



EFFER S.p.A.

Via IV Novembre, 12 | 40061 Minerbio (BO) – Italy

Tel. +39 051 4181211 | Fax. +39 051 4181491

S.P. 40 ex Vicinale Accetta Grande | 74010 Statte (TA) – Italy

Tel +39 099 4700191 | Fax +39 09 9 4700189

contact@effer.com

www.effer.com | www.effermarine.com

Effer is part of Hiab

