

ACM-7411

Caméra IP Mégapixel À Dôme Anti-Vandale

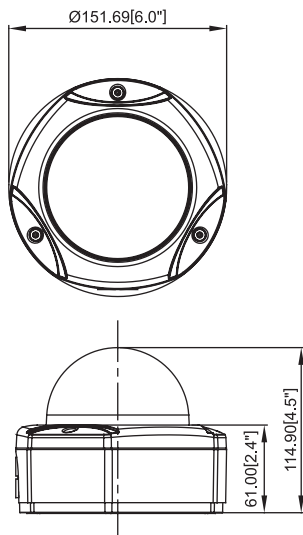


- 1/3" Micron Balayage Progressif CMOS
- Fonction de Jour/Nuit avec Commutation Automatique IR
- Objectif Mégapixel f3.3~ 12mm/F1.6 intégré
- 0.05 Lux à F1.0
- MPEG-4/MJPEG à choix
- Résolution allant jusqu'à SXGA à 8 FPS
- Flux multiples avec la fréquence d'images en mode variable dans la même compression
- Audio bidirectionnel
- Détection de mouvements sur matériel, Entrée/Sortie numérique
- DC 12 V ou Alimentation par Ethernet (IEEE 802.3af)
- Support de surface/encastrement/mur



- 1 Port Ethernet
- 2 DC 12 V/Entrée d'Alimentation
- 3 Bouton De Remise À Zéro
- 4 Audio & Entrée/Sortie Numérique

Schéma



Unité: mm [pouce]



Les Caractéristiques

		ACM-7411
Image	Appareil	Micron Balayage Progressif CMOS
	Taille	1/3 pouce
	Pixels Effectifs	1280 x 1024
Éclairage Min. De Scène	Couleur	Le mode couleur change automatiquement au mode Noir/Blanc sous 4 Lux
	Noir/Blanc	0.05 Lux à F1.0 (2400 °K, 30 IRE)
	Capteur d'Image CDS	Oui
Objectif	Sensibilité d'IR	De 700 nm à 1100 nm
	Objectif	f3.3 ~ 12 mm/F1.6
	Vue d'Angle	89.8° ~ 23.9° (horizontal)
Réglage d'Angle De Caméra	X (horizon)	0° ~ 360°
	Y (inclinaison)	0° ~ 180°
	Z (rotation)	0° ~ 360°
Synchronisation	Système Sync.	Intérieur
Fonctions De Jour Et Nuit	Commutation Automatique IR	Oui
	Détection De Mouvements	Oui (3 fenêtres)
Fonctions	Obturation Électronique	1/5 ~ 1/2,000 sec. (60Hz); 1/5 ~ 1/2,000 sec. (50Hz)
	Anti-Clignotement	1/120 sec. (60Hz); 1/100 sec. (50Hz)
	Compensation De Rétro-Éclairage	Oui
	Contrôle Automatique Des Gains	Automatique (défini par utilisateur)
	Balance Des Blancs	Auto, Salle 1, Salle 2, Extérieur1, Extérieur 2, Hold current, Manuel
Signal/Bruit	Rapport De Signal/Bruit	Supérieur à 44 dB
Compression Vidéo	Compression	MPEG-4 SP, MJPEG à choix
	Résolution	SXGA (1280 x 1024); HD720 (1280 x 720); VGA (640 x 480); QVGA (320 x 240); QQVGA (160 x 112)
	Débit	28K ~ 3M bps
Entrée Audio	Image Par Seconde	SXGA à 8 fps; HD720 à 10 fps; VGA à 30 fps; QVGA à 30 fps; QQVGA à 30 fps
	Compression	8kHz, Mono, PCM
Sortie Audio	Entrée Ligne Audio	Déséquilibré, 1.4Vp-p, 1Vrms, Blocage Terminal
	Compression	8kHz, Mono, PCM
Alarme	Sortie Ligne Audio	Déséquilibré, 1.4Vp-p, 1Vrms, Blocage Terminal
	Entrée Numérique	1, Blocage Terminal
Entrée/Sortie Extérieure	Sortie Du Transistor	1, Blocage Terminal
	Bouton De Remise À Zéro	Par Défaut
Installation	IP66	Étanchéité IP66
	Anti-Vandale	Anti-Vandale, durabilité jusqu'à 619.3 KgF
Réseau	Mode	Surface/Encastrement/Mur
	Ethernet	Ethernet (10/100Base-T), Connecteur RJ-45
Logiciel	Protocole	TCP, UDP, IP, HTTP, DHCP, PPPoE, RTP, RTSP, FTP, SMTP, DNS, DDNS, NTP, ICMP, IGMP, ARP, 3GPP
	Navigateur Web	Microsoft Internet Explorer 6.0 ou versions supérieures
	SDK	ACTi SDK-10000
Condition d'Utilisation	Sécurité	Protection par mot de passe: Configurée par l'administrateur
	Chauffage/Ventilateur	Oui (intégré)
Alimentation	Température	-30 °C ~ 50 °C (-22 °F ~ 122 °F) pour DC 12 V; -5 °C ~ 50 °C (7 °F ~ 122 °F) Pour Alimentation par Ethernet
	Besoin d'Alimentation	Alimentation par Ethernet (IEEE802.3af) avec Classe 3
	Consommation d'Alimentation	3.4 W (DC 12 V) sans Chauffage & Ventilateur 13.2 W (DC 12 V) avec Chauffage activé & Ventilateur activé * 4.4 W (PoE) sans Chauffage & Ventilateur
Physique	Dimensions (W x H x D)	151.69 mm x 114.9 mm (6.0" x 4.5")
	Poids	1040 g

*Alimentation par Ethernet ne supporte pas de chauffages ni ventilateurs

En Bref

Nom De Modèle	Description
ACM-7411	Caméra IP Mégapixel À Dôme Anti-Vandale

Accessoire Optionnel

- Support Mural R695-00019-001
- Support Encastré R695-00020-000



R695-00019-001



R695-00020-000