

ZS

Déchiqueteur mono rotor



ZERMA
LE MONDE DE LA REDUCTION

Applications de la gamme ZS

Le broyage du bois avec les gammes ZWS et ZSS:

Les déchiqueteurs mono rotor ZWS et ZSS peuvent être utilisés pour une grande variété d'applications. Selon le débit souhaité ainsi que le matériau à broyer, les machines peuvent être adaptées à vos besoins.



Le déchiqueteur ZWS 600 pour le broyage de chutes de bois. Par exemple dans une menuiserie.



La gamme ZSS pour le broyage de palettes.



Le broyage de chutes de bois qui peuvent servir comme briquettes et matériaux de chauffage.

Le broyage des matières plastiques avec les machines ZSS et ZXS:

Les déchiqueteurs mono rotor des gammes ZSS et ZXS sont idéalement conçus pour le broyage de déchets ainsi que pour le recyclage. Avec les modifications qui peuvent être apportées sur les machines comme sur la trémie, les lames ou encore les rotors, les machines peuvent s'adapter aux dimensions des matières plastiques à broyer.



Broyage de corps creux



Réduction de purges



Applications de la gamme ZS

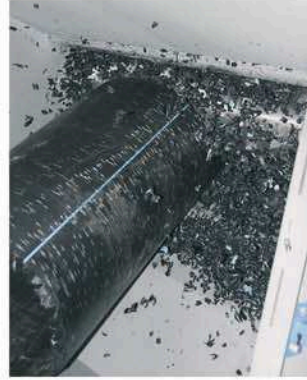
ZERMA



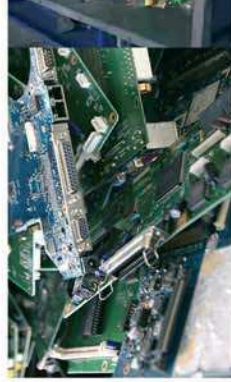
Récupération de matière provenant de l'industrie du film



Traitement de tuyaux d'irrigation



Tuyaux de fort diamètre, pré-broyage pour un process avant un broyeur.



Une multitude d'applications pour la gamme de déchiqueteurs ZS

Divers matériaux peuvent être broyés dans les machines ZS dans le but d'être recyclés. Ex : déchets électroniques, des bouteilles PET, le papier et le carton, etc.

N'hésitez pas à nous consulter nous nous ferons un plaisir de vous renseigner sur le broyage et le recyclage de vos matériaux spécifiques!



ZERMA

Les déchiqueteurs mono rotor ZWS et ZSS

Les nouveaux déchiqueteurs mono rotor ZERMA ZS ont été spécialement conçu pour des applications telles que, réduction de purges, de pièces de très fortes épaisseurs, films, fibre et papier jusqu'à obtention d'une granulométrie inférieure à 25mm. La gamme ZS est composée de plusieurs options, telles que des

moyens de contrôle innovants ou des rotors de conception répondant à des matériaux divers. Tous les déchiqueteurs sont à vitesse lente, entraînant un faible niveau sonore. Un récent développement sur le système de bélier breveté fait partis des caractéristiques uniques de la gamme des déchiqueteurs ZERMA .

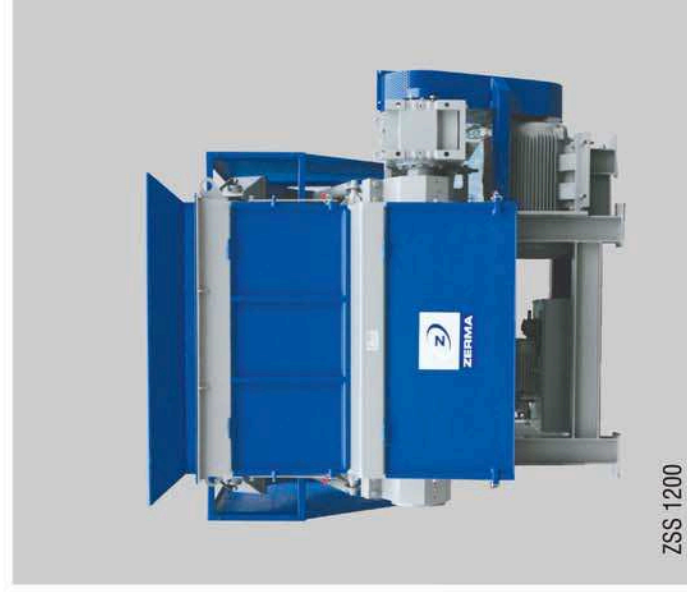
La gamme ZWS :

Le déchiqueteur mono rotor économique pour de petites ou moyennes applications, adapté principalement dans l'industrie du bois

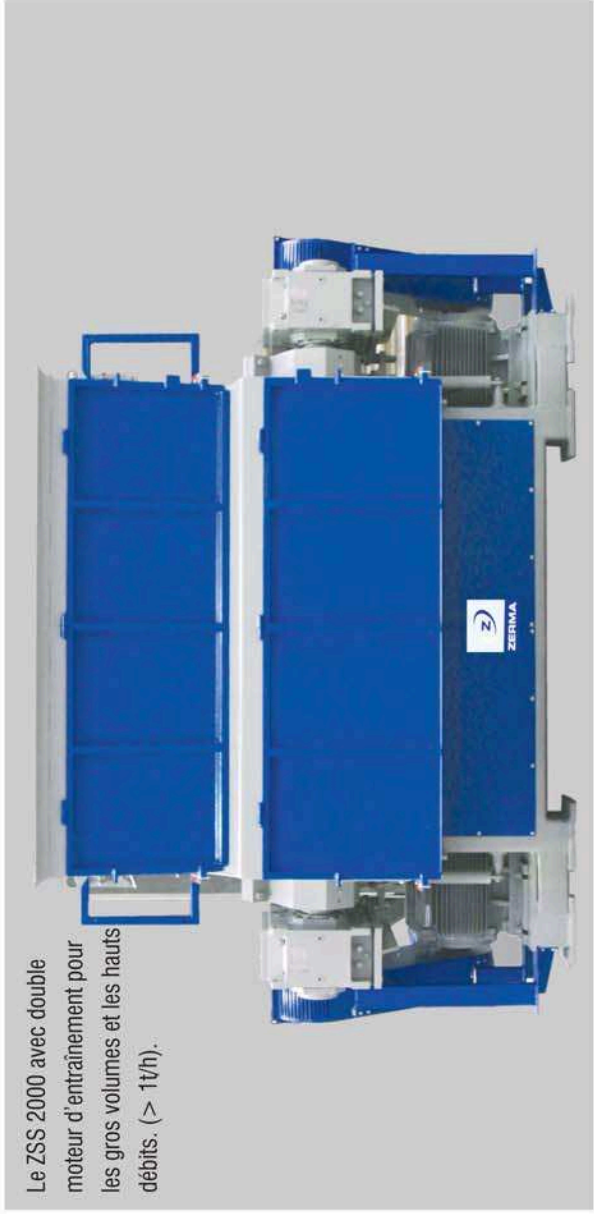


La gamme ZSS :

Une machine multi-usages pour quasiment toutes les applications de réduction de diverses dimensions.



Le ZSS 2000 avec double moteur d'entraînement pour les gros volumes et les hauts débits. (> 1t/h).



La gamme ZXS :

Déchiqueteurs mono rotor pour des applications spécifiques.

Les machines sont très robustes et peuvent atteindre des débits élevés.

Machines équipées de rotors pouvant aller jusqu'à 3000mm de largeur.



ZXS 2000

Description



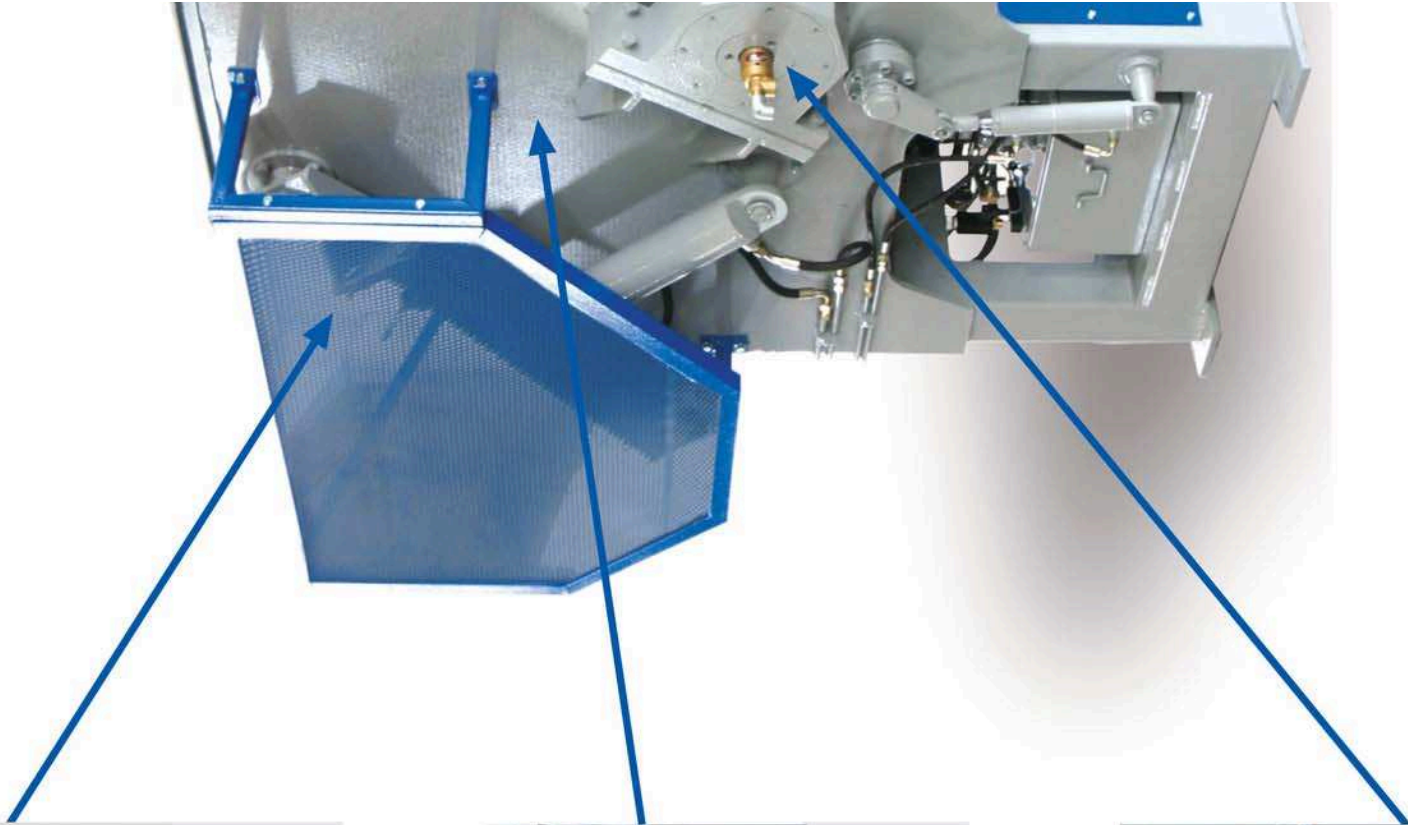
La gamme de déchiqueteurs ZSS bénéficie d'un bélier rotatif de construction robuste, monté sur des paliers massifs assurant un guidage parfait pour des opérations fiables.



Tous les béliers ZSS sont équipés d'une plaque à géométrie en dents de scie. Cette conception agrippe les pièces et les maintient contre le rotor comme les palettes, les purges ou les containers.



Les paliers robustes sont montés à l'extérieur du déchiqueteur ZSS évitant les risques de pollution et permettant un changement aisé du rotor. Un système de refroidissement à eau des paliers et du rotor peut être installé en option.





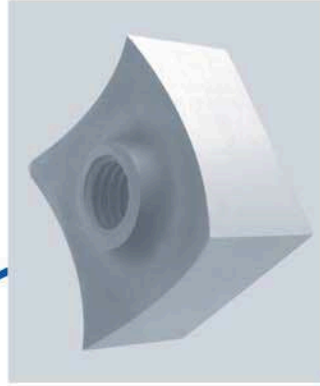
Description



Les trémies d'alimentation des machines ZSS peuvent être conçues en fonction des applications. Cependant, la trémie standard permet l'alimentation de matériaux en vrac comme par exemple à l'aide d'un gerbeur de benne hydraulique. L'alimentation en vrac optimisera la production dès lors où il y aura toujours de la matière à pousser contre le rotor. La machine étant complètement automatisée, il est impossible de la surcharger.



La gamme ZSS peut être équipée de différentes conceptions de rotor, cette flexibilité facilite l'adaptation à tous types de matériaux. Ceux-ci peuvent être modifiés en ayant par exemple une dureté plus importante pour déchiqueter des matériaux abrasifs.



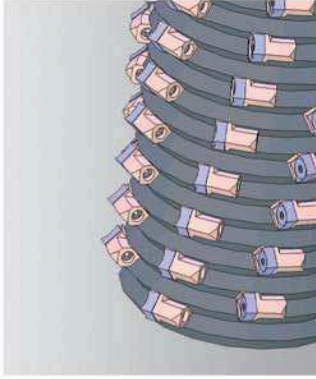
Les rotors des déchiqueteurs ZSS sont équipés de couteaux concaves. Cette conception assure un travail agressif sans effort.

En effet, la géométrie du couteau garantit une meilleure entrée de la matière dans le rotor sans dégrader le produit. Ces couteaux taillés en concave sont réversibles 4 fois et se montent sans réglage.



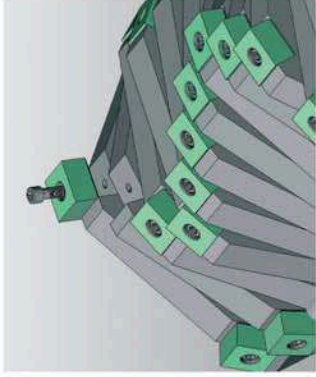
Options sur le rotor de la gamme ZS

La gamme ZSS peut être équipée de trois modèles de rotor en fonction de l'application requise.



Le rotor ZS-A est adapté aux matériaux légers comme les cartes électroniques, le papier, le bois ou encore la nourriture.

La géométrie découpée de ce rotor logeant les couteaux à l'intérieur assure un comportement très agressif.



Le rotor ZS-B fût spécialement développé afin d'éviter la rotation des matériaux à déchiqueter autour du rotor. Cette propriété fait de lui le modèle idéal pour le film ou les fibres.

Ce rotor est composé de plusieurs segments tous décalés les uns par rapport aux autres. Le logement des couteaux est situé à l'intérieur du rotor.



Le rotor ZS-E est le plus polyvalent, en effet sa conception est adaptée aux applications les plus courantes en plasturgie, purges, pièces volumineuses, etc.

Les couteaux ainsi que leur logement amovibles apportée à ce rotor une maintenance et un nettoyage aisé.



Avantages des rotors de la gamme ZS

- alliages spéciaux pour des applications lourdes
- la hauteur des couteaux peut être ajustée afin de régler l'agressivité
- Logements amovibles des couteaux rendent la maintenance plus facile et plus rapide

Accessoires et périphériques

Les déchiqueteurs mono-rotor ZERMA peuvent être modifiés de diverses manières, allant des trémies spéciales jusqu'à des systèmes plus complexes afin de satisfaire vos besoins et vos possibilités. Ce n'est que très rarement qu'un déchiqueteur est

utilisé en autonomie, c'est pourquoi ZERMA propose une large gamme d'équipements périphériques nécessaires. Nous pouvons vous fournir tous les accessoires nécessaires comme des détecteurs de métaux, des convoyeurs à bande, etc.



granulométrie > 20mm ?

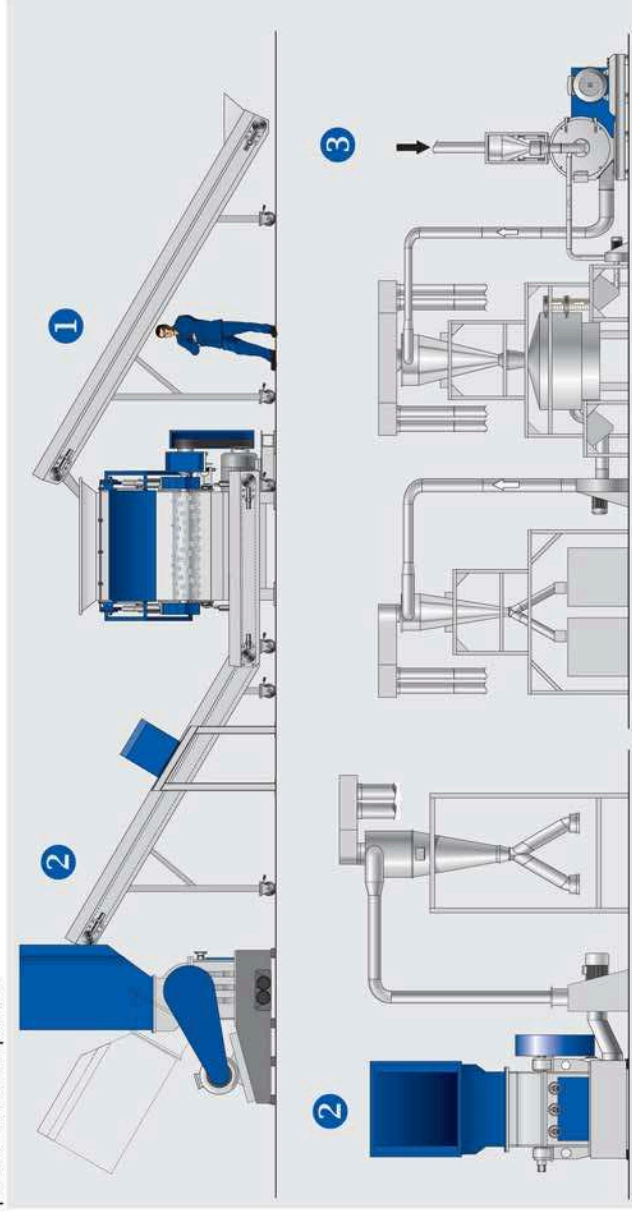
Atteindre des particules de > 0.5mm en utilisant un procédé à trois étapes !

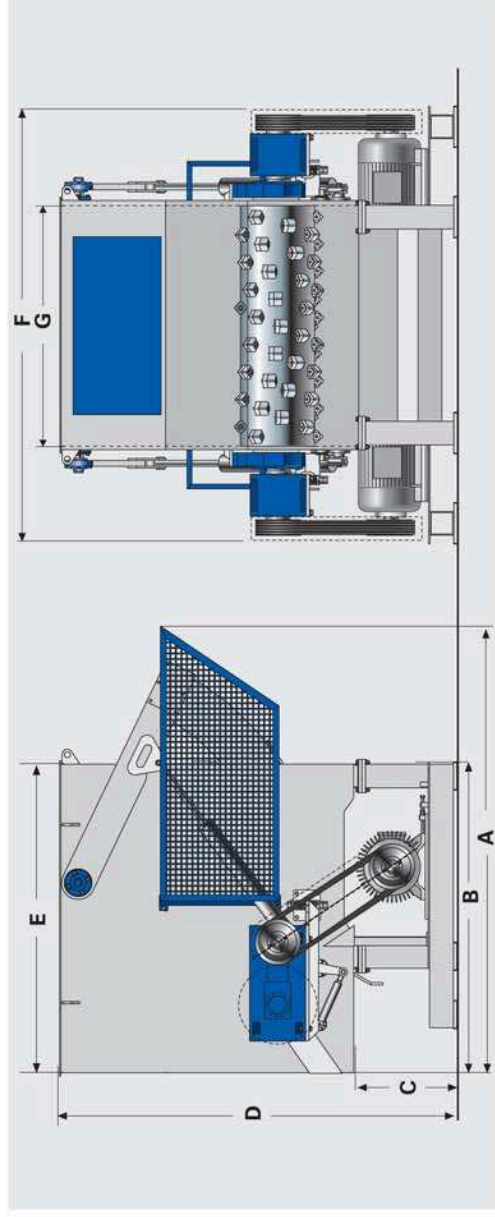
Dans certaines applications, il vous est nécessaire d'avoir une granulométrie finale inférieure à 3mm pour le recyclage.

Pour un tel besoin, une ligne combinée d'un déchiqueteur de la gamme ZS (1) et d'un broyeur de la gamme GS ou GSH (2) est parfaitement compatible.

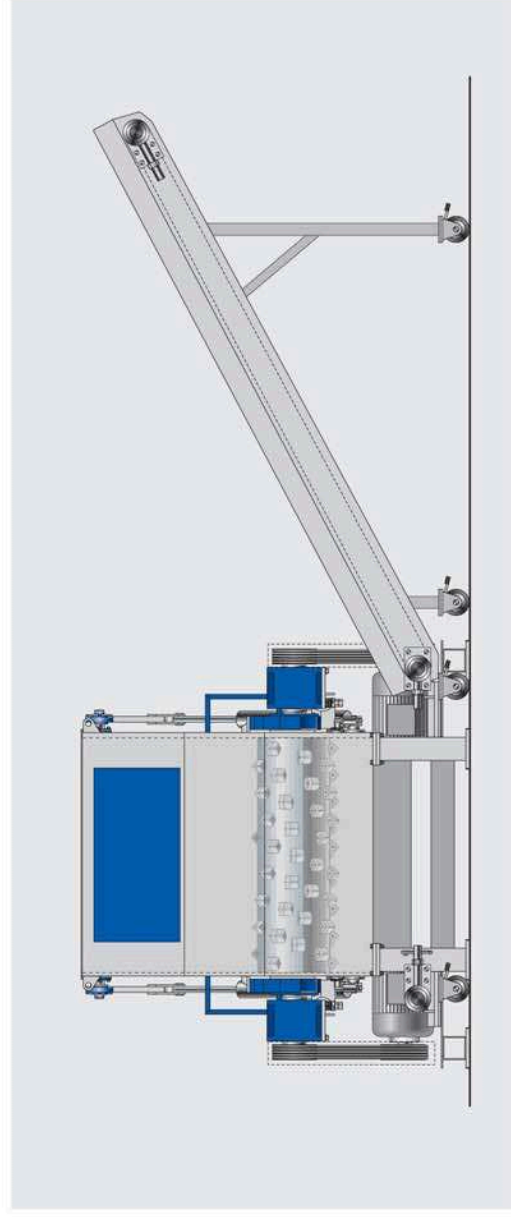
Zerma peut vous fournir tous les équipements nécessaires pour chaque machine afin d'optimiser leur compatibilité.

Si vous avez besoin de particules encore plus petites > 0.5 mm , il vous suffit d'ajouter un microniseur de la gamme PM (3).



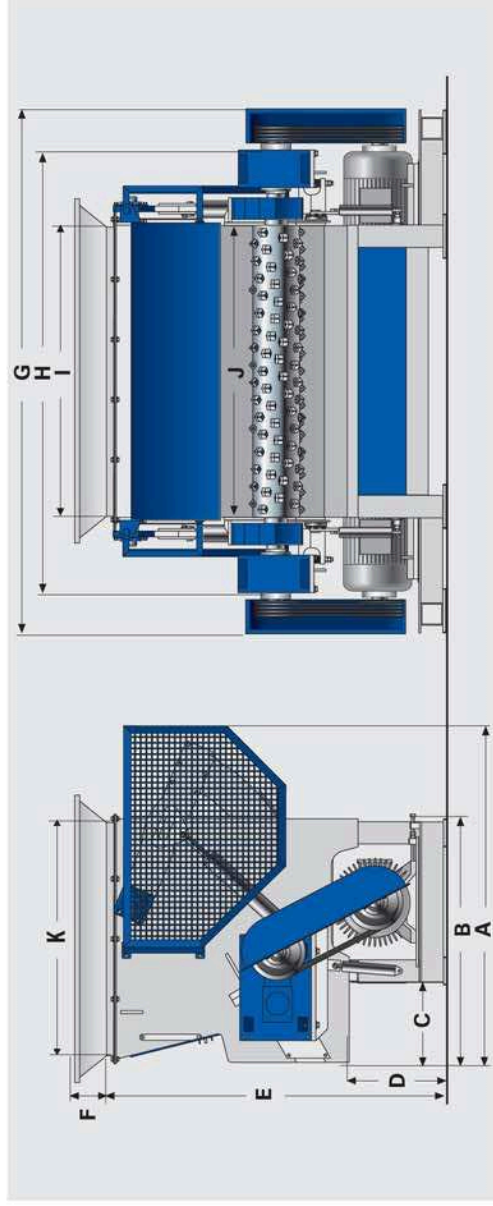


Modèle	ZXS 1500	ZXS2000	ZXS3000
Ouverture goulotte	2540 x 1620	2540 x 2020	2540 x 2820
Diamètre du rotor	750	750	750
Vitesse du rotor	45	45	45
Puissance du moteur	2x75	2x75/2x90	2x110
Couteaux mobiles E	76	96	136
Couteaux fixes	4	5	7
Puissance poussoir	11	11	11
Perforation grille	20-100	20-100	20-100
Espace utile chambre	1500 x 1490	1500 x 1900	1500 x 2700
Longueur A	3600	3600	3600
Longueur B	2600	2600	2600
Hauteur C	870	870	870
Hauteur D	3350	3350	3350
Longueur E	2540	2540	2540
Largeur F	3200	3930	4900
Largeur G	1620	2020	2820

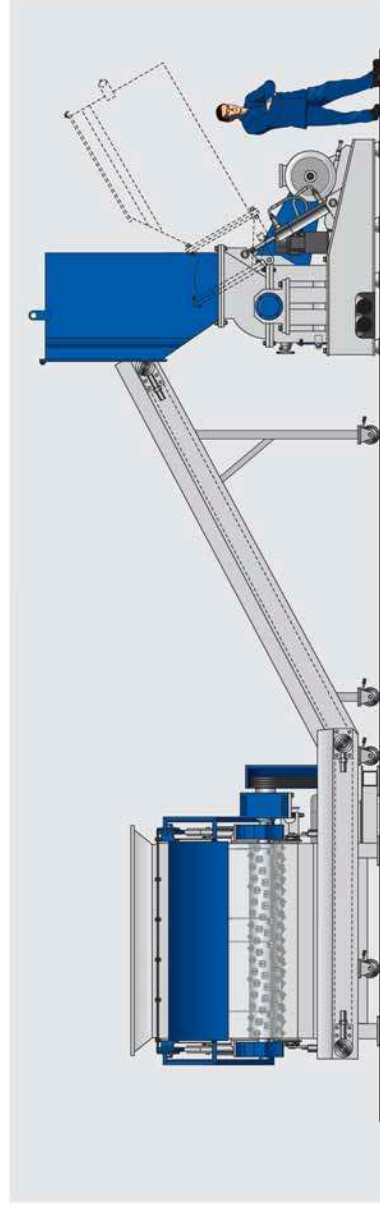


Exemple d'un système ZXS 2000 avec un convoyeur à bande de déchargement

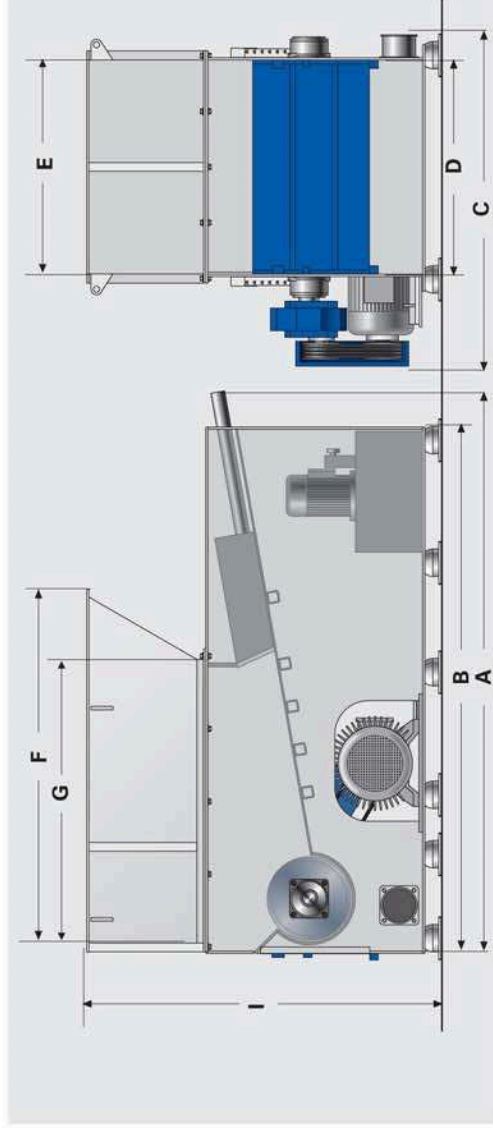
Descriptif technique – Gamme ZSS



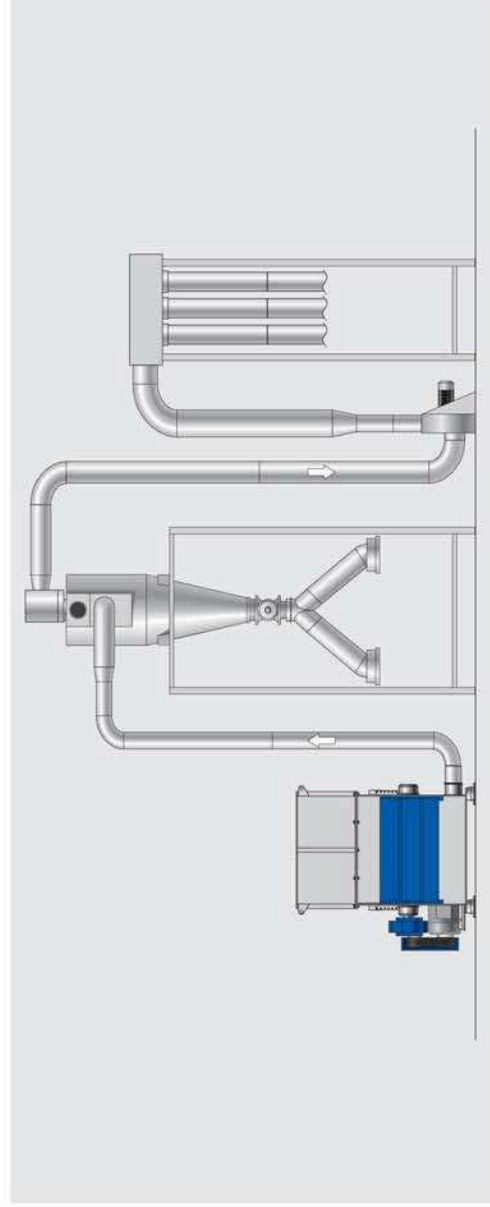
Modèle	ZSS 850	ZSS 1200	ZSS 1500	ZSS 2000
Ouverture goulotte	1700 x 1180	1470 x 1920	1745 x 1920	2300 x 1920
Diamètre du rotor	387	457	457	457
Vitesse du rotor	80	80	80	80
Puissance du moteur	37	55	75	2x55
Couteaux mobiles A/B/E	80/85/60	108/110/81	136/140/102	192/195/144
Couteaux fixes	3x2	4x2	5x2	7x2
Puissance poussoir	3,75	5,6	5,6	5,6
Perforation grille	20-100	20-100	20-100	20-100
Espace utile chambre	700 x 730	800 x 1010	800 x 1290	800 x 1850
Longueur A	2070	2280	2280	2280
Longueur B	1445	1650	1650	1650
Longueur C	485	540	540	540
Hauteur D	560	660	660	660
Hauteur E	2100	2250	2250	2250
Hauteur F	260	260	260	260
Largeur G	1830	2190	2700	3560
Largeur H	1550	1960	2340	3050
Largeur I	840	1120	1400	1960
Largeur J	860	1140	1420	1980
Longueur K	1360	1570	1570	1570



Ligne standard à deux étapes de réduction comprenant un ZSS 1500, un convoyeur à bande et un Broyeur GS.

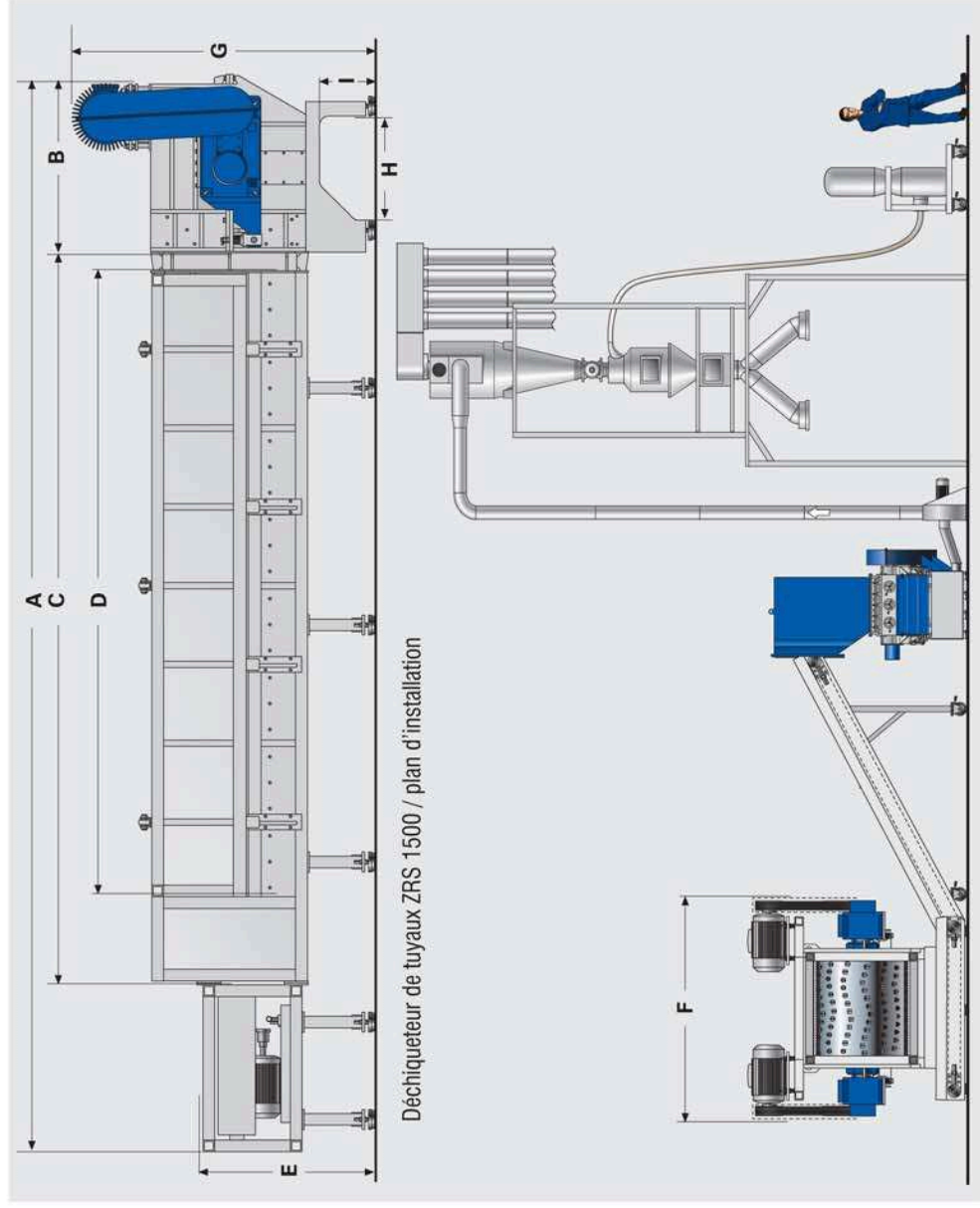


Modèle	ZWS 600	ZWS 800	ZWS 1000
Ouverture goulotte (mm)	1265 x 580	1615 x 860	1830 x 1140
Diamètre du rotor (mm)	400	400	400
Vitesse du rotor (rpm)	74	74	74
Puissance du moteur (kW)	11	15	22
Couteaux mobiles E (pièces)	39	60	81
Couteaux fixes (pièces)	2	3	4
Puissance poussoir (kW)	1,5	3,75	3,75
Perforation grille (mm)	20-100	20-100	20-100
Espace utile chambre (mm)	480 x 480	760 x 820	1010 x 1040
Longueur A (mm)	2055	2585	3045
Largeur B (mm)	2000	2510	2900
Largeur C (mm)	1145	1460	1755
Longueur D (mm)	640	920	1205
Longueur E (mm)	580	860	1140
Largeur F (mm)	1265	1615	1825
Longueur G (mm)	920	1265	1480
Longueur I (mm)	1735	1825	1905



Déchiqueteur mono rotor ZWS 1000 avec un système avec un système de vidange par aspiration

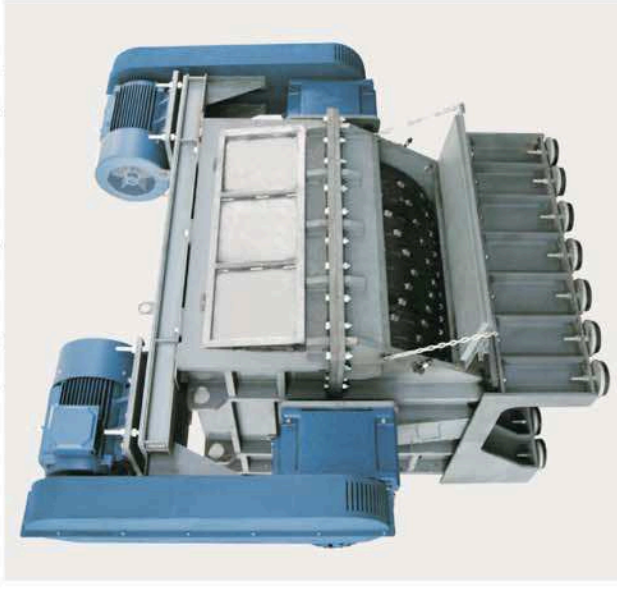
Descriptif technique – Gamme ZRS



Modèle	ZRS 1500	ZRS 2000
Ouverture goulotte (mm)	6420x1300	6420x2000
Taille maxi tuyau (mm)	6000x1000	6000x1700
Diamètre du rotor (mm)	1430	1930
Vitesse du rotor (tr/min)	23	20
Puissance du moteur (kW)	2x55	2x75
Couteaux mobiles E (Nb)	206	344
Couteaux fixes (Nb)	5	7
Puissance poussoir (kW)	15	20
Longueur vérin télescopique (mm)	7000	7000
Poids total (t)	25	33
Longueur A (mm)	11100	12000
Longueur B (mm)	1800	2700
Hauteur C (mm)	7500	7500
Hauteur D (mm)	6420	6420
Longueur E (mm)	2300	3000
Largeur F (mm)	3300	4000
Largeur G (mm)	3050	3750
Longueur H (mm)	730	1030
Longueur I (mm)	570	570

Alimentation horizontale de la trémie

La gamme ZRS a été développée pour atteindre des débits élevés lors du déchetage de très gros et très longs tuyaux.





ZERMA

LE MONDE DE LA REDUCTION

GSL



Broyeurs vitesse lente

GS



Broyeurs à haut rendement

GSH



Broyeurs Lourds

GSC



Broyeurs compacts/Insonorisés

GSS



Broyeurs insonorisés

GSP



Broyeurs pour tubes et profilés

PM



Microniseurs à disques de précision

ZS



Déchiqueteur mono rotor

Avec plus de 60 ans d'expérience, ZERMA est aujourd'hui devenu le fabricant leader de broyeurs de haute qualité. Depuis la gamme des petits broyeurs à vitesse lente jusqu'aux séries à haut rendement comme les modèles à chargement frontal spécialement conçus pour les longs tuyaux et profilés, et les microniseurs. Avec des moteurs d'une puissance de 2.2 à 200 kW, les machines ZERMA répondent à toutes les applications de l'industrie du broyage. Nous sommes à votre entière disposition pour toute information, n'hésitez pas à consulter notre site Internet pour télécharger les documentations de chaque machine.

www.zerma.com

Headquarter China:

Zerma Machinery & Recycling Technology (Shanghai) Co., Ltd
5 Xinjie Rd XinQiao, Township Ind., Park, Songjiang Shanghai, Zip: 201612, China
Phone: +86 21 57645573
Fax: +86 21 57646766
info@zerma.com · www.zerma.com

South-East-Asia:

ZERMA (Thailand) Co., Ltd.
55/44-46 Nonsri Rd., Chongmonsri, Yannawa, Bangkok 10120 Thailand
Phone: +66 2 681 2151-2
Fax: +66 2 681 2150
info@zerma.co.th · www.zerma.co.th

Please contact your nearest sales office:

Germany / Europe:

ZERMA Zerkleinerungsmaschinenbau GmbH
Am Leitzelbach 23
74889 Sinsheim-Dühren
Germany
Phone: +49 7261 9156-0
Fax: +49 7261 3556
info@zerma.de · www.zerma.de

GB / Ireland:

ZERMA UK Ltd. (Richard Monkhouse)
27 Weaver Park Est
Mill Lane, Frodsham, Cheshire WA6 7JH
England
Phone: +44 1928 734724
Fax: +44 1928 734725
sales@zerma.co.uk · www.zerma.co.uk

France:

MAT
10 Bis rue du Docteur LEVRAT
01130 NANTUA-France
Phone: +33 (0) 474 76 72 87
Fax: +33 (0) 474 76 72 88
contact@mat01.com · www.mat01.com

Subject to technical modifications, 04/2006, Version 1.0

ULTIMATE SIZE REDUCTION TECHNOLOGY