



MOVIMENTAZIONE · HANDLING

DIGGING GRAB

Benna Mordente
Digging Grab





APPLICATIONS

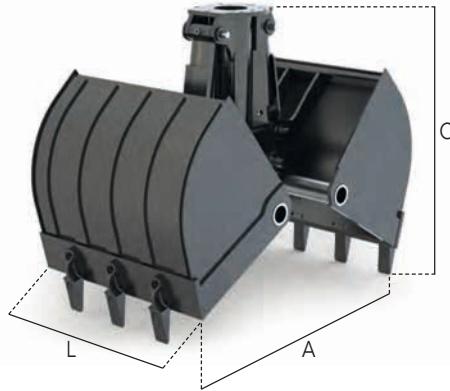
VTNEUROPE.COM

HARDOX
WEAR PLATE

HARDOX
IN MY BODY



SolidWorks



SERIE DIGGING GRAB BENNE MORDENTI:

Benne mordenti per la movimentazione e la raccolta di materiali sfusi.

SERIE DIGGING GRAB BENNE PRENEUSE:

Les benne preneuses sont conçues pour la reprise et la dépose de matériaux divers: terre, déblais, sable, agrégats, etc.

DIGGING GRAB SERIES DIGGING GRAB:

Digging grabs for digging or loading soil, sand and similar materials.

SERIE DIGGING GRAB PINZA BIVALVAS:

Pinza bivalvas para excavaciones y carga de material de varia composición como tierra, arenas, y similares.

DIGGING GRAB SERIE LADE- & GRAB-GREIFER:

Lade & Grab-Greifer zum Graben oder Laden von Erde, Sand und ähnlichen Materialien.

СЕРИЯ DIGGING GRAB ГРЕЙФЕРНЫЙ КОВШ

Грейферный ковш для копания и перемещения сыпучих материалов.

Model		91EZ32	91EZ33	91EZ34	91EZ35	91EZ42	91EZ43	91EZ44	91EZ52	91EZ53	91EZ54
m³		0,07	0,11	0,17	0,23	0,18	0,26	0,34	0,17	0,27	0,37
L	mm	260	410	610	810	440	640	840	400	600	800
Teeth	n°	2+2	2+2	3+3	4+4	2+2	3+3	4+4	2+2	3+3	4+4
bar		280				300				300	
l/min		70				60				90	
t		2,8				3,2				4,3	
A	mm	1080				1420				1400	
B	mm	1020				1280				1360	
C	mm	1220				1130				1340	
D	mm	1160				1440				1670	
Kg		170	190	230	260	340	380	420	530	580	630
t min/max		3 / 6				6 / 14				9 / 18	
Rotor (Optional)	model	DTIA0401	DTIA0401	DTIA0401	DTIA0401	DTIA1200	DTIA1200	DTIA1200	DTIA1500	DTIA1500	DTIA1500

Model		91EZ62	91EZ63	91EZ64	91EZ65	91EZ72	91EZ73	91EZ74	91EZ82	91EZ83	91EZ84
m³		0,315	0,385	0,455	0,525	0,7	0,88	1,15	1,85	2,15	2,45
L	mm	500	600	700	800	800	1000	1300	1350	1500	1700
Teeth	n°	3+2	3+2	3+2	4+3	3+3	4+4	5+5	4+4	5+5	6+6
bar		300				300				300	
l/min		120				160				260	
t		5,9				8				11,2	
A	mm	1650				2000				2570	
B	mm	1510				1680				2310	
C	mm	1500				1570				2060	
D	mm	1910				2130				2820	
Kg		775	800	825	850	1200	1320	1440	2550	2600	2650
t min/max		14 / 22				20 / 32				30 / 50	
Rotor (Optional)	model	DTIA1002	DTIA1002	DTIA1002	DTIA1002	DTIA2001	DTIA2001	DTIA2001	DTIA2001	DTIA2001	DTIA2001