

# LA GAMME UNIFIX, ASSUREZ LA FIXATION DE VOS PANNEAUX



Conçu,  
fabriqué  
en France

## SPÉCIAL CAMPING-CAR



Compact

Système "Easy Change" pour vos opérations de maintenance ou de nettoyage

Résistant aux UV et à la corrosion  
Plastique PA66 + fibre de verre  
Visserie Inox A4

Simple à installer

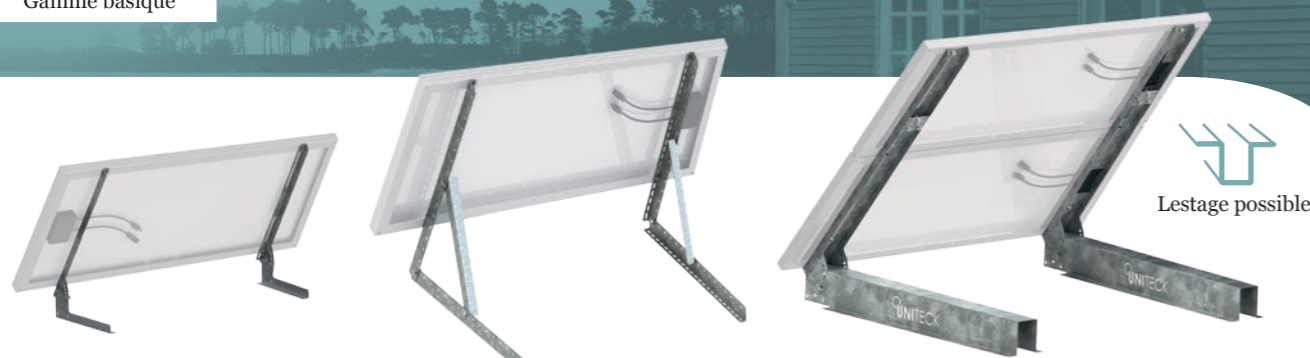
## LE SUPPORT PANNEAU QUI SIMPLIFIE LA POSE ET LA MAINTENANCE

Unifix 1C est le support de fixation novateur pour les panneaux solaires de camping-car. Il se colle sur le toit de votre véhicule. Pour le coller, Unifix ne nécessite que 2 opérations (nettoyage et collage) contre 3 habituellement (nettoyage, préparation, collage). Son design compact vous permet de positionner plusieurs panneaux, même sur une surface encombrée par d'autres éléments. Grâce à son système "Easy Change", vous pouvez facilement remplacer ou enlever votre panneau pour vos opérations de maintenance ou de nettoyage.

Inclus : 4 supports panneau + dégraissant Sika + colle Sika  
**UNIFIX 1C REF O255**

## SPÉCIAL LOISIRS

Gamme basique



Lestage possible

**UNIFIX 100B**  
panneau 560 mm max  
pour Unisun 20.12M(x2)/  
50.12M/50.12BC/80.12M/  
100.12M/100.12BC  
**REF O644**

**UNIFIX 145B**  
panneau 700 mm max  
pour Unisun 145.12M  
**REF O545**

**UNIFIX 250B**  
panneau 1100 mm max (=250 W)  
peut être lesté au sol  
pour Unisun 100.12M(x2)/100.12BC(x2)/145.12M  
**REF 1092**

Robuste et simple à mettre en œuvre, l'Unifix basique est le support économique idéal pour fixer vos panneaux sur toutes les surfaces planes (mur, sol béton, ossature bois). Son système d'inclinaison multi-position permet d'optimiser vos performances électriques. Le modèle 250B, quant à lui, peut aussi être lesté au sol sur une pelouse ou dans du sable.

Résistant à la corrosion  
acier galvanisé  
+ visserie inox A4

Inclinaison  
de 0 à 90°  
(sauf 250B : 30 à 60°)

Simple à installer

Fixation murale

Fixation au sol

## SPÉCIAL LOISIRS

Gamme universelle

Robuste et simple à mettre en œuvre, l'Unifix universel est le support idéal pour fixer vos panneaux sur toutes les surfaces planes (sol, béton, ossature bois, mur) ou sur mât rond (diam. 40 à 60 mm).

Son système d'inclinaison multi-position permet d'optimiser vos performances électriques.

Universel, avec son design novateur, l'Unifix accepte certains panneaux de marques et de tailles différentes.



**UNIFIX 20**  
pour Unisun 20.12M  
**REF O262**

**UNIFIX 50**  
pour Unisun 50.12M/  
50.12BC  
**REF O279**

**UNIFIX 100**  
pour Unisun 80.12M/  
100.12M/100.12BC  
**REF O316**



Résistant à la corrosion  
acier galvanisé + visserie inox A4



Inclinable de  
0 à 90°



Simple  
à installer



Fixation sur mâts ronds  
Ø 40 à 60 mm (brides incluses)

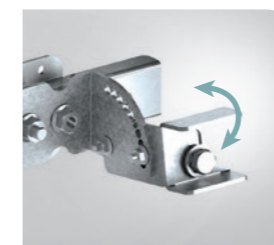


Fixation  
murale



Fixation  
au sol

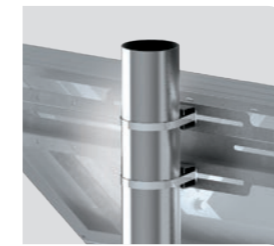
Système d'inclinaison multi-position pour optimiser vos performances électriques



Serrage robuste et puissant sur mâts ronds grâce aux brides incluses



Se fixe sur tous les supports de signalisation (brides à prévoir)

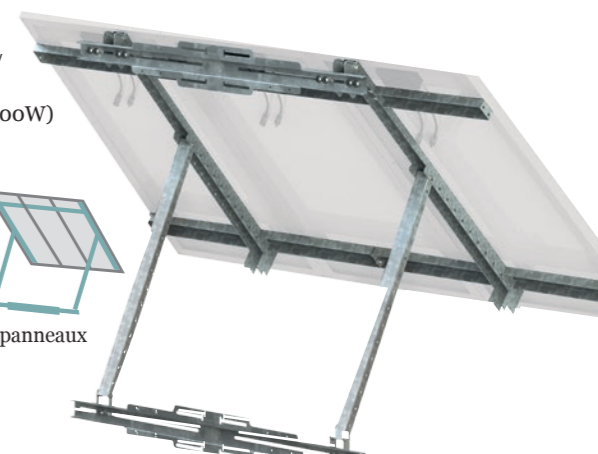


**UNIFIX 200**  
pour Unisun 80.12M (x2)/100.12M (x2)/100.12BC (x2)/145.12M  
**REF O361**

1 panneau ou 2 panneaux

**UNIFIX 300**  
pour Unisun 80.12M (x3)/100.12M (x3)/100.12BC (x3)/145.12M (x2)  
1 panneau 1200 mm max (=300W)  
**REF O378**

1 panneau ou 2 panneaux ou 3 panneaux

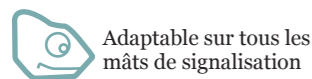


SPÉCIAL SIGNALISATION

Grâce à leur système de fixation universel, les supports Unifix S s'adaptent sur tous les mâts de signalisation. Rapides à mettre en œuvre, glissez tout simplement vos brides équipées de votre visserie M8 ou M10 sur leur rail arrière, puis serrez.

Les versions SF proposent une inclinaison panneau fixe à 35°, optimum pour un fonctionnement tout au long de l'année. Les versions S standards offrent quant à elles la possibilité de choisir l'inclinaison. Leur système multi-position permet ainsi d'optimiser les performances électriques en fonction du lieu et de la période d'utilisation.

Dotés du système Easy Install (versions S uniquement) et très légers grâce à leur structure en aluminium, leur fixation peut être réalisée seul, sans assistance.



Adaptable sur tous les mâts de signalisation



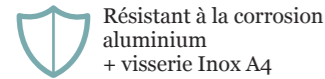
À fixer sur tous supports



Par brides ou colliers, sur rail arrière (brides et visserie M8 ou M10 non fournies)



Conçu, fabriqué en France

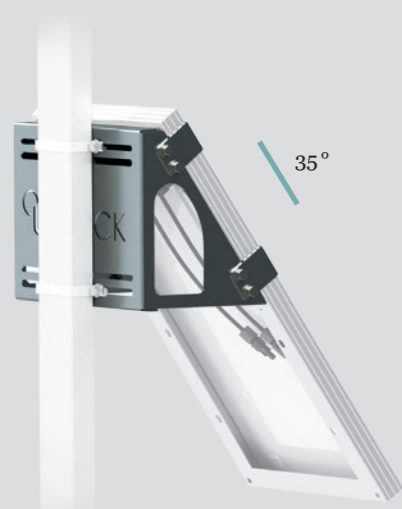


Résistant à la corrosion aluminium + visserie Inox A4

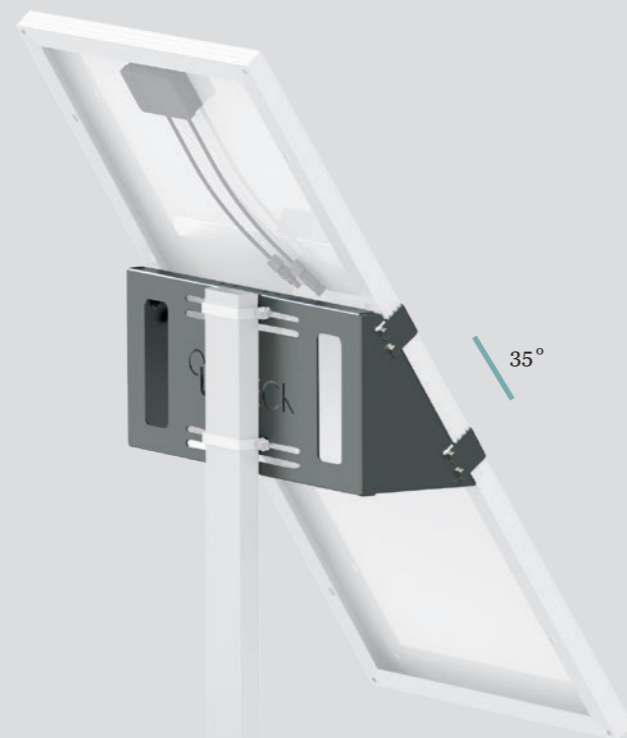


Simple à installer

Version fixe



**UNIFIX 20SF**  
Pour Unisun 10.12M/20.12M/20.24M  
Orientation portrait  
Tête et milieu de mât  
REF 1139

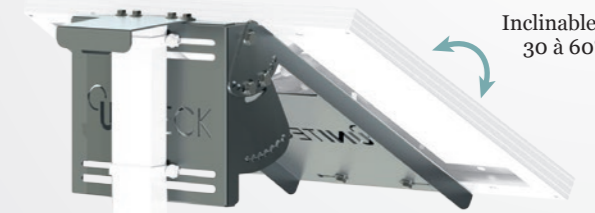


**UNIFIX 100SF**  
Pour Unisun 50.12M/50.12BC/80.12M/100.12M/100.12BC  
Orientation portrait  
Tête de mât  
REF 1146

Version inclinable



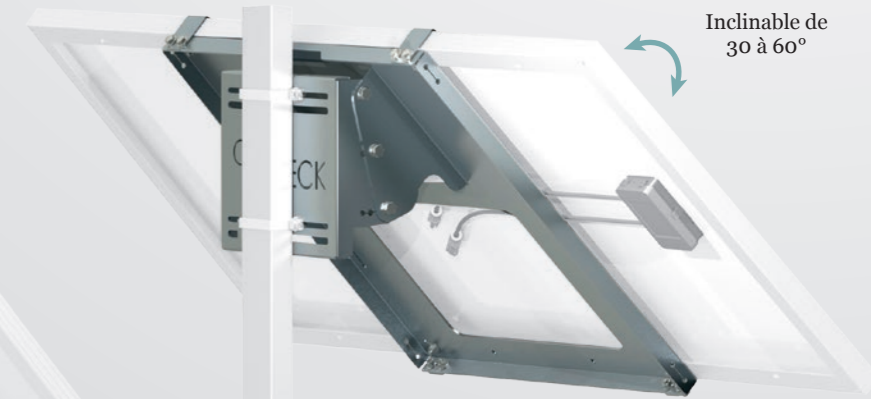
**UNIFIX 20S**  
pour Unisun 10.12M/20.12M/20.24M  
Orientation paysage  
Tête et milieu de mât  
REF 0286



**UNIFIX 50S**  
pour Unisun 50.12M/50.12BC  
Orientation paysage  
Tête et milieu de mât  
REF 0293

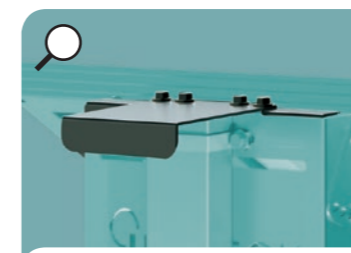


**UNIFIX 100S**  
pour Unisun 80.12M/100.12M/100.12BC  
Orientation paysage ou portrait  
Tête et milieu de mât  
REF 0323



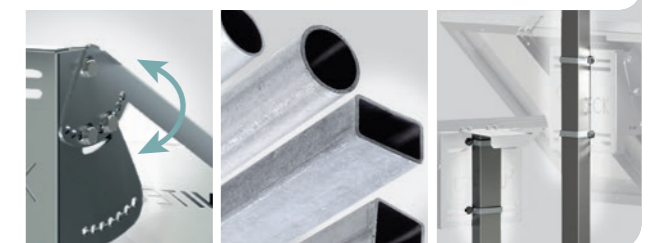
**UNIFIX 145S**  
pour Unisun 145.12M  
Orientation paysage ou portrait  
Tête et milieu de mât  
REF 0866

SYSTÈME EASY INSTALL



Sa coiffe supérieure soulage le poids de l'installation pour permettre la fixation et le serrage des brides seul, sans assistance. Cette coiffe peut ensuite être enlevée pour une fixation en milieu de mât (versions S uniquement).

LÉGER, INNOVANT



Système d'inclinaison multi-position pour optimiser vos performances électriques

Se fixe sur tous les supports de signalisation (brides à prévoir)

Se fixe en tête ou milieu de mât (sauf Unifix 100SF, tête de mât seulement)

## SPÉCIAL NAUTISME

### Fixation balcon



Conçu, fabriqué en France

La gamme de supports Unifix WB est idéale pour fixer vos panneaux solaires rigides sur vos balcons. Conçus en inox 316L poli, ils sont robustes et totalement protégés contre la corrosion. Grâce à leur système de fixation universel, les modèles WB s'installent sur tous les balcons à simple barre (modèles 20.1WB/50.2WB/100.1WB) ou double barre (modèle 100.2WB).

Inclinables pour les 20.1WB et 100.1WB, orientables et inclinables pour les 50.2WB et 100.2WB, les Unifix WB optimisent vos performances électriques et ainsi augmentent votre production jusqu'à 50% par rapport à une installation identique fixe.



Résistant à la corrosion  
Inox marine



Simple à installer



Inclinable de 0 à 90°



Orientable à 180°  
(Unifix 50.2 WB & 100.2 WB)

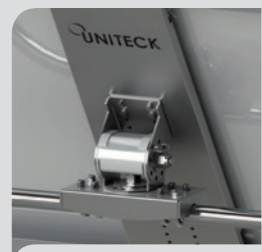


Adaptable sur tous les balcons  
de Ø 22 à 28 mm



**UNIFIX 20.1 WB**  
pour Unisun  
10.12M/20.12M/20.24M  
REF 1009

**UNIFIX 50.2 WB**  
pour Unisun 50.12M/50.12BC  
REF 1016



**UNIFIX 100.1 WB**  
pour Unisun 50.12M/50.12BC/  
80.12M/100.12M/100.12BC  
REF 1153



### Fixation portique

La gamme de supports Unifix WP est idéale pour fixer vos panneaux solaires rigides sur votre portique. Conçus en inox 316L poli, ils sont robustes et totalement protégés contre la corrosion.



**UNIFIX 100 WP**  
pour Unisun 50.12M/50.12BC/  
80.12M/100.12M/100.12BC  
REF 0859

**UNIFIX 145 WP**  
pour Unisun 145.12M  
REF 0514



Résistant à la corrosion  
Inox marine



Simple à installer



Adaptable sur tous les portiques  
Ø 20 à 40 mm

**UNIFIX 100.2 WB**  
pour Unisun 80.12M/  
100.12M/100.12BC  
REF 0309

Facilement démontable et transportable (idéal hivernage post-navigation ou navigation difficile).

