



TEC SYSTEM

SOIL INVESTIGATION SONDAGE

Abyss 35





tec system

Abyss 35

Multi-purpose soil investigation drill rig, ABYSS 35 is designed for all Soil studies.

Sondeuse polyvalente, ABYSS 35 est destinée à tous vos travaux d'étude de sols.



Rod and tool rack
Rack à tiges et accessoires



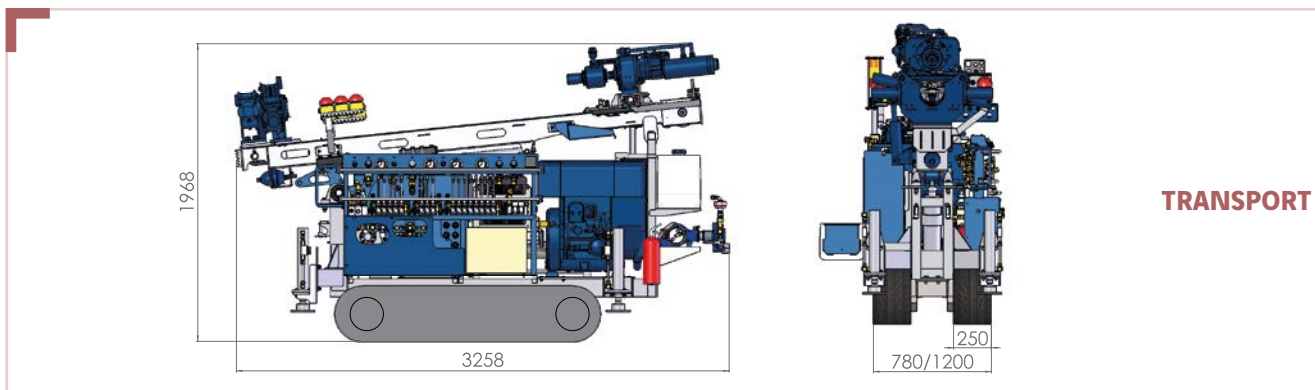
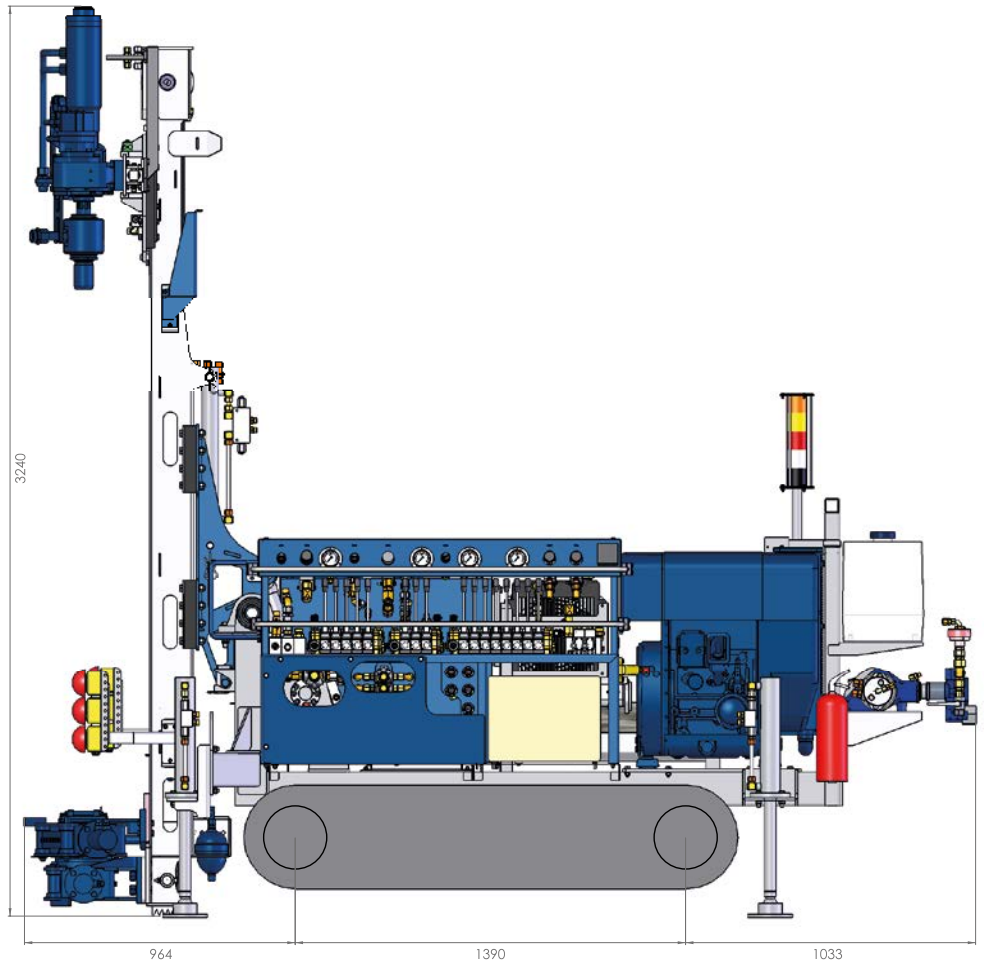
Remote control
Commande déportée



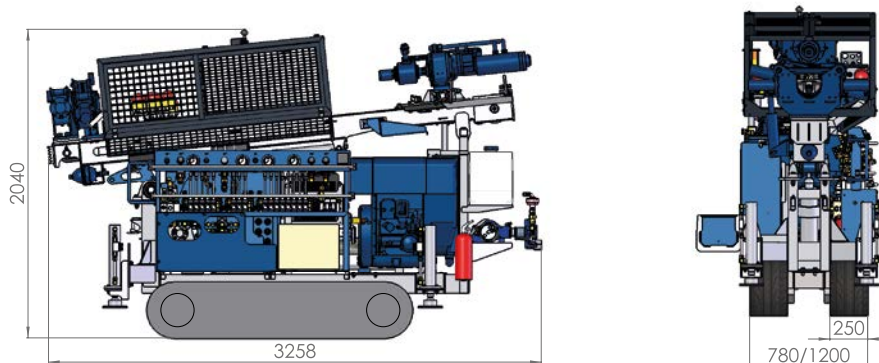
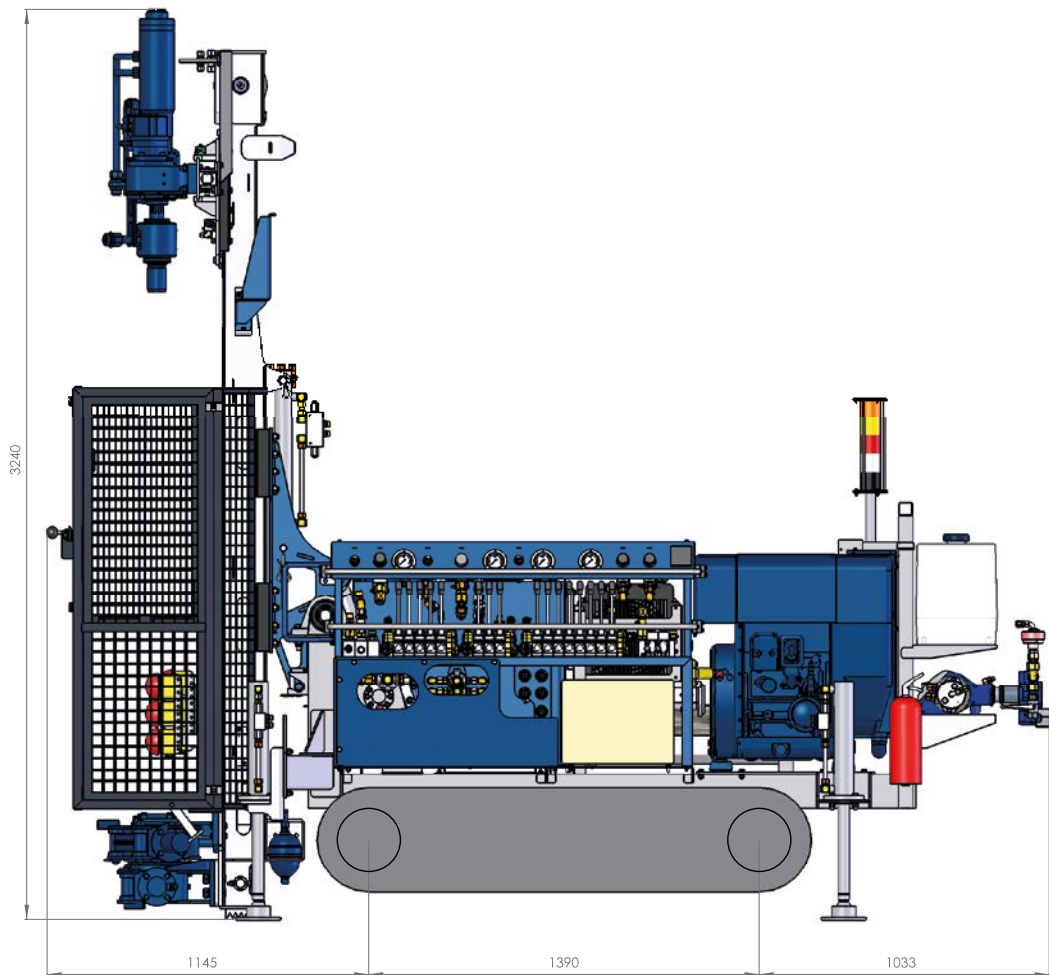
Hydraulic control panel
Commandes hydrauliques

Lateral sliding of rotary head
Effacement latéral de la tête





UNDERCARRIAGE		CHENILLARD
Undercarriage width	Largeur chenille	780 - 1 200 mm
Track shoes width	Largeur des tuiles	250 mm
Overall track length	Longueur hors tout	1 760 mm
Travel speed	Vitesse déplacement	2,2 km/h
Max gradeability	Pente maxi franchissable	20°
Ground clearance	Garde au sol	180 mm
ENGINE		MOTEUR
Power @ 2 600 rpm	Puissance @ 2 600 tr/mn	25 kW (35cv)
Fuel tank	Reservoir Gasoil	50 litres
Hydraulic oil tank	Reservoir hydraulique	110 litres
DIMENSIONS AND WEIGHT		DIMENSIONS ET POIDS
Length (without and with safety cage)	Longueur (sans et avec cage)	3 390 - 3 570 mm
Width (without rod holder)	Largeur (sans rack à tiges)	925 - 1 200 mm
Height	Hauteur	3 240 mm
Weight (option depending)	Poids (selon options)	2 300 - 2 800 kg



DIMENSIONS

MAST

Lenght	Longueur	3 240 mm
Stroke of the rotary head	Course de la rotative	1 800 mm
Extraction/Crowd force	Traction / Poussée	0 - 1 500 daN
Low - Fast speed	Petite - Grande vitesse	0 -15 - 45 m/mn
Ground approach	Approche au sol	400 mm

MÂT

ROTARY HEAD

TOP17 (others data upon request)	TOP17 (autres versions sur demande)	340 tr/mn - 110 daN/m
RH200 (others data upon request)	RH200 (autres versions sur demande)	420 tr/mn - 95 daN/m
HD1002 (others data upon request)	HD1002 (autres versions sur demande)	150 tr/mn - 220 daN/m 180 j / 0 -2 800 b/min

TETE DE ROTATION

CLAMPS

GS030.160 simple clamp	GS030.160 frein de tige simple	30-160 mm / 4 000 daN
GD030.160 double clamps	GD030.160 frein de tige double	30-160 mm / 4 000 daN 1 380 daNm - 30°

GUILLOTINES

SOIL INVESTIGATION

SONDAGE

Abyss 35

OPTIONS



Mud or water pump
Pompe de circulation
ou d'injection



Clamps
Guillotine



Safety cages
Cages de protection

This soil investigation equipment was designed and built in compliance with ISO 12100, ISO 14121, ISO3744, EN 16228 and the machinery directive 2006/42/CE.

Cette sondeuse a été conçue et construite conformément aux normes ISO12100, ISO14121, ISO3744, NFEN 16228 ainsi que la directive machines 2006/42/CE.

OTHER EQUIPMENTS/OPTIONS*

Hydraulic off hole cylinder*

Balancing force

Clamping force setting

Vertical mast locking

3 stabilizers

2 front stabilisers on rotating arm*

Lifting kit*

Predisposition for parameters recorder

Automatic SPT or Penetrometer*

Tool box*

Lighting kit*

Triplex pump GAMA 82 : 0-85 l/mn - 30 bar*

Removable rack holder*

Safety cage & EN16228 kit*

Jib & winch kit 10 kN - 30 m/mn - 20 m*

Casing extractor 120kN - 400 mm*

AUTRES EQUIPEMENTS/OPTIONS*

Effacement de tête hydraulique*

Appui sur outil réglable

Réglage de la force de serrage

Blocage vertical du mât

3 stabilisateurs

2 stabilisateurs avant sur bras articulés*

Palonnier*

Prédisposition enregistrement paramètres

SPT ou Pénétrömètre dynamique Lourd*

Coffre à outils*

Kit éclairage*

Pompe Triplex GAMA 82 : 0-85 l/mn - 30 bar*

Rack à tiges amovible*

Cage et équipement pour EN16228 *

Potence et treuil 10 kN - 30 m/mn* - 20 m

Vérins extracteur 80 kN - 400 mm*



TEC SYSTEM

It is based on century-old brands **BONNE ESPERANCE** and **DOMINE** that **TEC** build your soil investigation and improvement equipment. Always focused on innovation and efficiency, **TEC** has produced within 15 years more than 800 machines displayed over 30 countries. Every machine build in France comply with the latest safety standards and meet the customer specific needs.

TEC support your start up process, training and maintenance and keep over 5000 spare parts references to enhance availability of your machine.

S'appuyant sur les marques centenaires Bonne Espérance et Domine, **TEC** conçoit et construit vos machines de sondage, de fondation et de traitement du sol. Traditionnellement orienté vers l'innovation et une grande productivité de ses machines, **TEC** a commercialisé depuis 15 ans plus de 800 machines, représentant plus de 50% de son chiffre d'affaires à l'export dans 30 pays. Chaque machine, made in France avec rigueur, est unique intégrant les dernières normes de sécurité et répondant aux besoins spécifiques de chaque client.

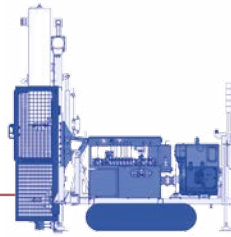
Enfin, **TEC** vous accompagne pour les mises en route et la maintenance de vos machines, et dispose de 5000 références en stock afin de mieux vous servir.

14, rue Emile Zola - **86530 Naintré** - France
Tél. 00 33 (0)5 49 93 76 00
Fax : 00 33 (0)5 49 93 76 26
info@tecsystem.fr

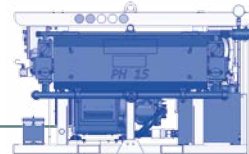
www.tecsystem.fr

TEC SYSTEM range of products LA GAMME TEC SYSTEM

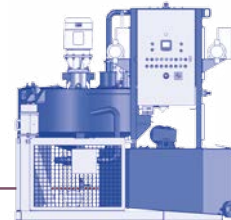
SOIL INVESTIGATION SONDAGE



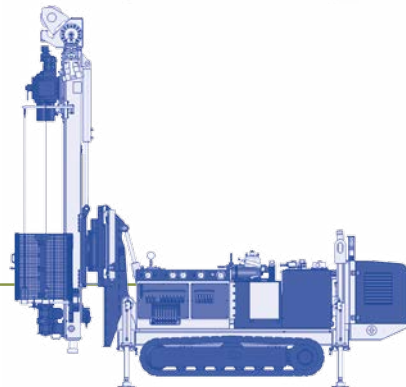
GROUTING INJECTION



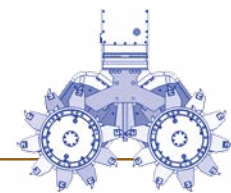
MIXERS MÉLANGEURS



DRILLING FORAGE



FOUNDATIONS FONDATIONS



TEC SYSTEM ACTIVITIES LES MÉTIERS TEC SYSTEM

CONSTRUCTION

Foundation, Soil Investigation and Grouting equipment manufacturer.

Concepteur-Fabricant de machines pour Fondation, Sondage et Injection.

MAINTENANCE

After sales service, retrofit, adaptation, on site and in our factory.

Entretien, réparation et adaptations sur site et en usine.