



**DESCRIPTION:**

Cabine téléphonique acoustique pour milieu industriel

Résistant au choc et à la corrosion.

Permettant fixer tous types de postes téléphoniques sur planche de bois marine (intérieur de la cabine)

Aspect extérieur lisse et brillant

Gain : environ 20 à 25 dB

**Caractéristiques mécaniques:**

Matière extérieur: Polyester chargé fibre de verre

Matière intérieur : Tôle perforée inox, laine de roche recouverte de toile de verre blanc.

Fixation des téléphones : Sur planche de bois marine

Couleur extérieur standard : RAL2003 (orange)

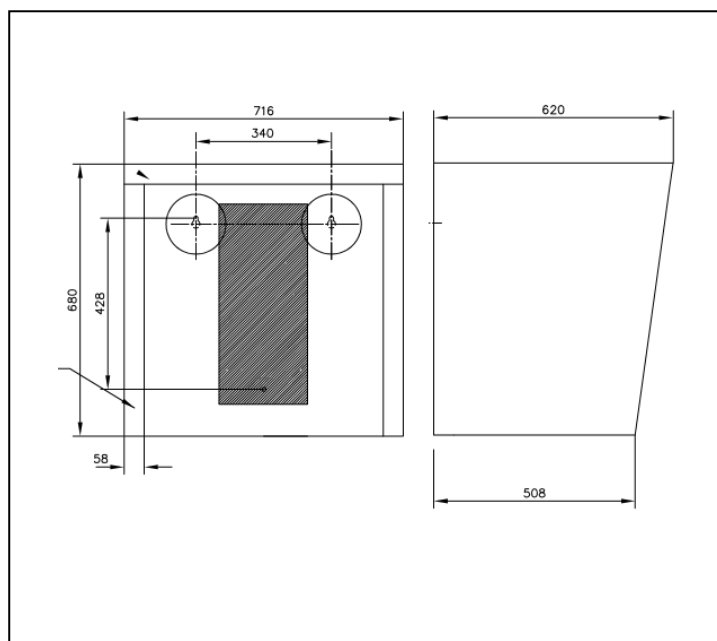
Montage: Mural en 2 points + 1point de verrouillage (facultatif)

Dimensions: 716x680x620mm

Poids: 27.5 kg

**Options:**

- Fixation des téléphones de la gamme LELAS sur tôle INOX (CBA234S5)
- Autres couleurs de la cabine sur demande
- Table (matière inox)
- Lampe
- Colonne



**Procédure d'installation:**

Pour obtenir les meilleures performances, ne pas installer la cabine avec sa partie avant directement exposée au matériel bruyant (le mieux est d'installer la cabine sur une colonne de manière à ce que sa partie arrière soit exposée à l'équipement bruyant)

Évitez d'installer la partie avant de la cabine devant des surfaces réfléchissant le bruit (comme des fenêtres)

Il est suggéré de fixer la boîte au mur avant d'installer le téléphone, afin de mieux analyser comment fixer les câbles / tubes, etc.

Cet équipement est fourni avec une garantie de 2 ans pièces et mains d'œuvre en sortie usine.