

BALAI MAGNETIQUE MANUEL

Pour le ramassage de pièces ferreuses

MODELE 1

- largeur de la surface magnétique : 600 mm
- avec aimants Ferrites ou Néodymes
- nettoyage simple en tirant sur la poignée

Exemple de commande: Balai magnétique SAV 100.13.600 - FE - M1
Désignation SAV N° - aimant - modèle



SAV 100.13

MODELE 2

- largeur de la surface magnétique : 400 mm(FE) et 560 mm(FE/ND)
- avec aimants Ferrites ou Néodymes
- avec roulette arrière réglable en hauteur
- pour espace difficile d'accès

Exemple de commande: Balai magnétique SAV 100.13.560 - ND - M2
Désignation SAV N° - aimant - modèle



MODELE 3

- largeur de la surface magnétique : 1000 mm(FE/ND)
- avec aimants Ferrites ou Néodymes
- pour surface large
- pour espace difficile d'accès

Exemple de commande: Balai magnétique SAV 100.13.1000 - FE - M3
Désignation SAV N° - aimant - modèle



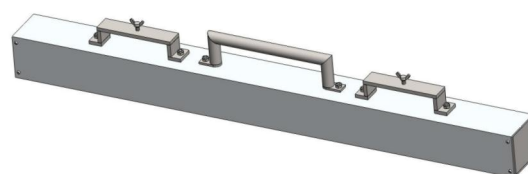
BALAI MAGNETIQUE POUR CHARIOT

Pour le ramassage de pièces ferreuses

MODELE 1

- longueur de la surface magnétique : 1200 mm
- longueur totale : 1200 mm
- passage pour fourche : 160x37 mm, entraxe 640 mm
- section : 100x100 mm
- hauteur totale : 178 mm
- avec aimants Ferrites(Néodymes sur demande)
- nettoyage simple en tirant sur la poignée
- passage poignée : 246x53 mm
- toute dimension sur demande

Exemple de commande: Balai magnétique SAV 100.16.1200 - FE - M1
Désignation SAV N° - aimant - modèle

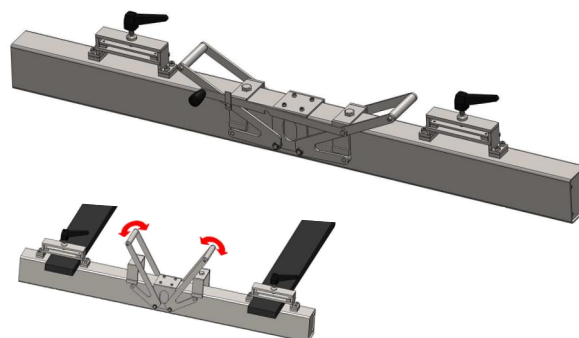


SAV 100.16

MODELE 2

- longueur de la surface magnétique : 1200 mm
- longueur totale : 1242 mm
- passage pour fourche : 160x44 mm, entraxe 900 mm
- section : 80x120 mm
- hauteur totale : 300 mm
- largeur totale : 130 mm
- avec aimants Ferrites(Néodymes sur demande)
- **nettoyage très simple en tirant sur les deux leviers**
- toute dimension sur demande

Exemple de commande: Balai magnétique SAV 100.16.1200 - FE - M2
Désignation SAV N° - aimant - modèle



Sur demande, balai magnétique pour dispositif d'attelage et pour les aéroports