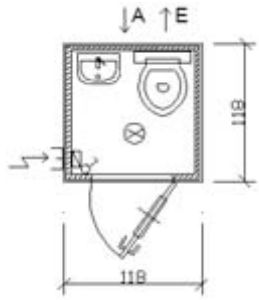
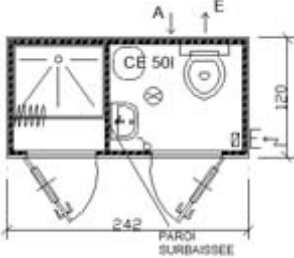
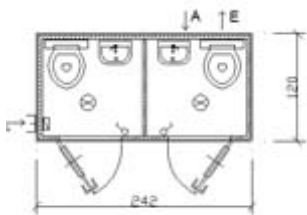
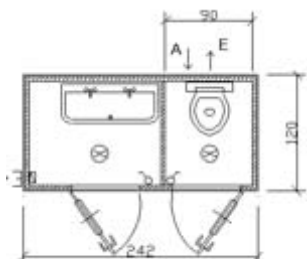





GAMME SANITAIRES

Modèle	Schéma	Dimensions (cm)	Equipement
S1		120 x 120	1 WC 1 lavabo 1 point
SD1		120 x 242	1 WC 1 lavabo 1 point 1 douche 1 chauffe-eau
SS1		120 x 242	2 WC 2 lavabos 1 point
SL1		120 x 242	1 WC 1 lavabo 2 points
SD2		242 x 230	1 WC 1 lavabo 2 points 1 douche 1 chauffe-eau



BR Modulaire

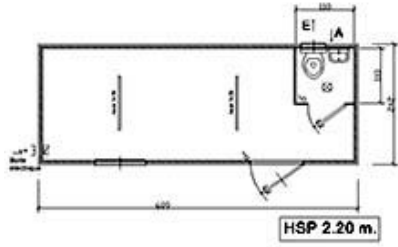
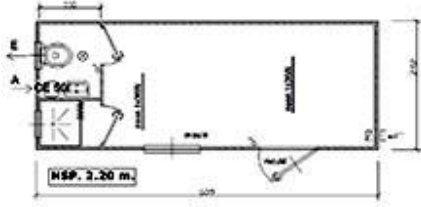
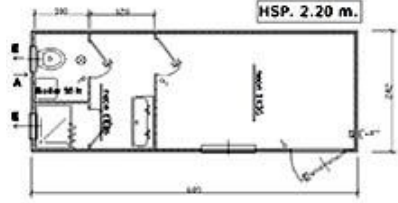
Le monde du modulaire

SS2		242 x 230	2 WC 1 lavabo 2 points
SSDU		409 x 242	2 WC 1 urinoir 1 lavabo 2 points 1 douche 1 chauffe-eau
PMR 1WC		212 x 212	1 WC PMR 1 Lavabo PMR
PMR 1WC 1DOUCHE		242 x 242	1 WC PMR 1 lavabo PMR 1 douche PMR 1 chauffe-eau
PMR 2WC		309 x 242	1 WC PMR 1 lavabo PMR 1 WC 1 lavabo 1 point
AS3		609 x 242	1 partie bureau (env. 4,80 m x 2,25 m) 1 partie sanitaire (env. 1,10 m x 2,25 m) 1 WC 1 lavabo 1 point 1 douche



BR Modulaire

Le monde du modulaire

			1 chauffe-eau
AS4		609 x 242	1 partie bureau (env. 12m ²) 1 partie sanitaire (env. 1,2m ²) 1 WC 1 lavabo 1 point
6m + SD1		609 x 242	1 partie bureau (env. 4,80 m x 2,25 m) 2 parties sanitaire 1 WC 1 lavabo 1 point 1 douche 1 chauffe-eau
6m + SD2		609 x 242	1 partie bureau (env. 3,80 m x 2,25 m) 1 partie sanitaire 1 WC 1 lavabo 2 points 1 douche 1 chauffe-eau