



Presses
manuelles
à crémaillère
de 200 à
5 000 kg

Puissance restituée en fonction de l'effort appliqué sur le bras de levier

Presse à crémaillère	2HR	3HR	4HR	14HR	50HR
Force exercée perpendiculairement sur le levier de la presse en kg	Puissance restituée par la presse dans l'axe du coulisseau en kg				
10	75	135	202	485	1 725
20	150	270	405	970	3 450
25	186	340	525	1 210	4 310
30	225	412	625	1 480	5 120

Une marque d'excellence au service de la productivité

La société EMG a forgé sa réputation d'excellence grâce à sa conception et sa production intégrées et une solide maîtrise technologique. Cette performance est relayée par un réseau de distribution efficace, proche des attentes des industriels.

Fruits d'une stratégie dédiée à la qualité et à la recherche active de performances, les équipements EMG assurent compétitivité, fiabilité et pérennité, des valeurs au service de la productivité des entreprises dans de nombreux domaines d'activité :

- Horlogerie, bijouterie,
- Lunetterie,
- Appareillage électrique,
- Construction automobile,
- Electro-ménager, jouets,
- Serrurerie...

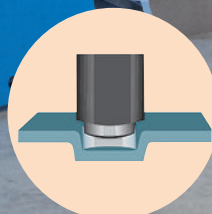
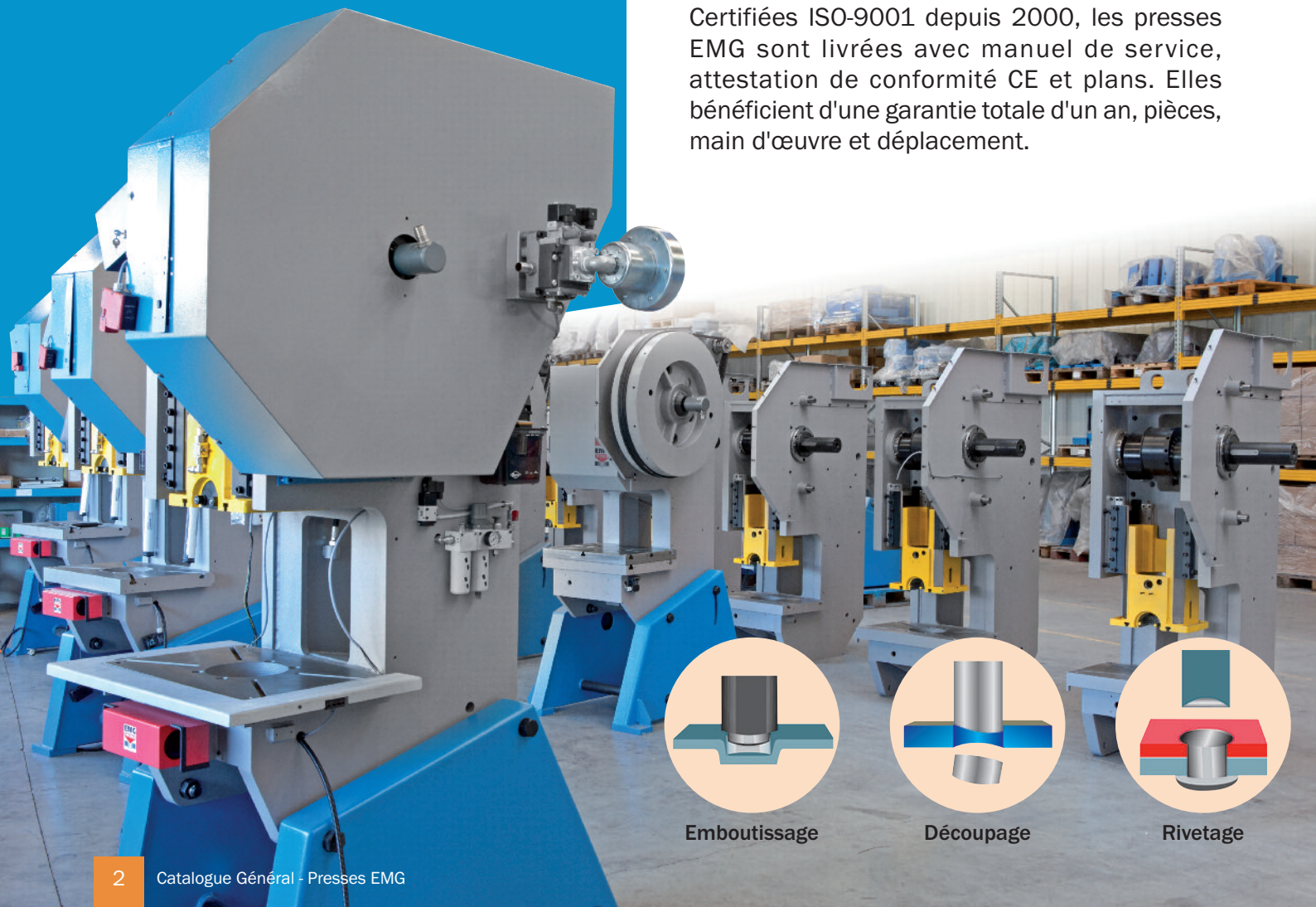


“Des arguments de poids” du standard au sur-mesure

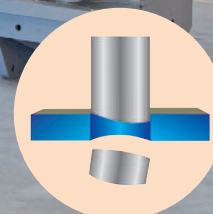
Les opérations les plus diverses sont exécutées en souplesse grâce à la réserve de puissance de chaque modèle et une précision de l'ensemble très rigoureuse.

Toute la gamme EMG offre un large choix d'options et d'adaptations pour répondre aux nécessités de chaque application : la société LONG s'engage ainsi à concevoir et équiper les machines spéciales exigées par les activités spécifiques de chaque métier.

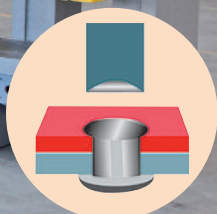
Certifiées ISO-9001 depuis 2000, les presses EMG sont livrées avec manuel de service, attestation de conformité CE et plans. Elles bénéficient d'une garantie totale d'un an, pièces, main d'œuvre et déplacement.



Emboutissage



Découpage

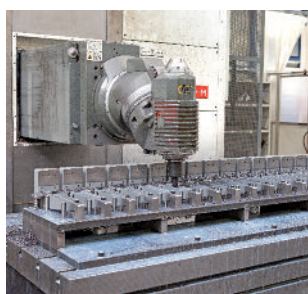


Rivetage

Fabricant de technologies performantes depuis 50 ans

Constructeur au savoir-faire reconnu, EMG est une entreprise familiale qui a développé en 3 générations une large gamme de produits et services appréciée par les industriels du monde entier.

Utilisées avec succès depuis 1966 dans de nombreux secteurs de l'industrie, les presses EMG font du fabricant un partenaire de premier rang, proposant des équipements synonymes de précision et d'endurance.



Une production et des compétences intégrées

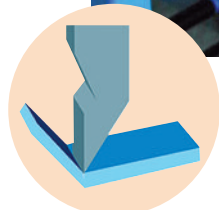
Les ateliers de fabrication permettent une production intégrée de A à Z assurée par une équipe pluridisciplinaire maîtrisant toutes les étapes de la production, de la conception aux opérations complexes de mécanique générale et d'assemblage de précision, en passant par les diverses opérations d'usinage : fraisage, tournage, rectification plane ou cylindrique. EMG intègre également le traitement thermique ou de surface, la mécano-soudure avec usinage, ou encore la peinture.



L'espace essais EMG pour vos échantillons

EMG propose à ses clients au siège social de l'entreprise un show room et un laboratoire d'essais attenant à nos ateliers de fabrication, permettant d'utiliser et manipuler l'ensemble de nos modèles.

C'est dans ce service que sont réalisés chaque semaine tous les tests sur presse à partir des échantillons soumis par nos clients et futurs acquéreurs.



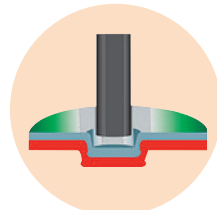
Pliage



Pressage



Marquage

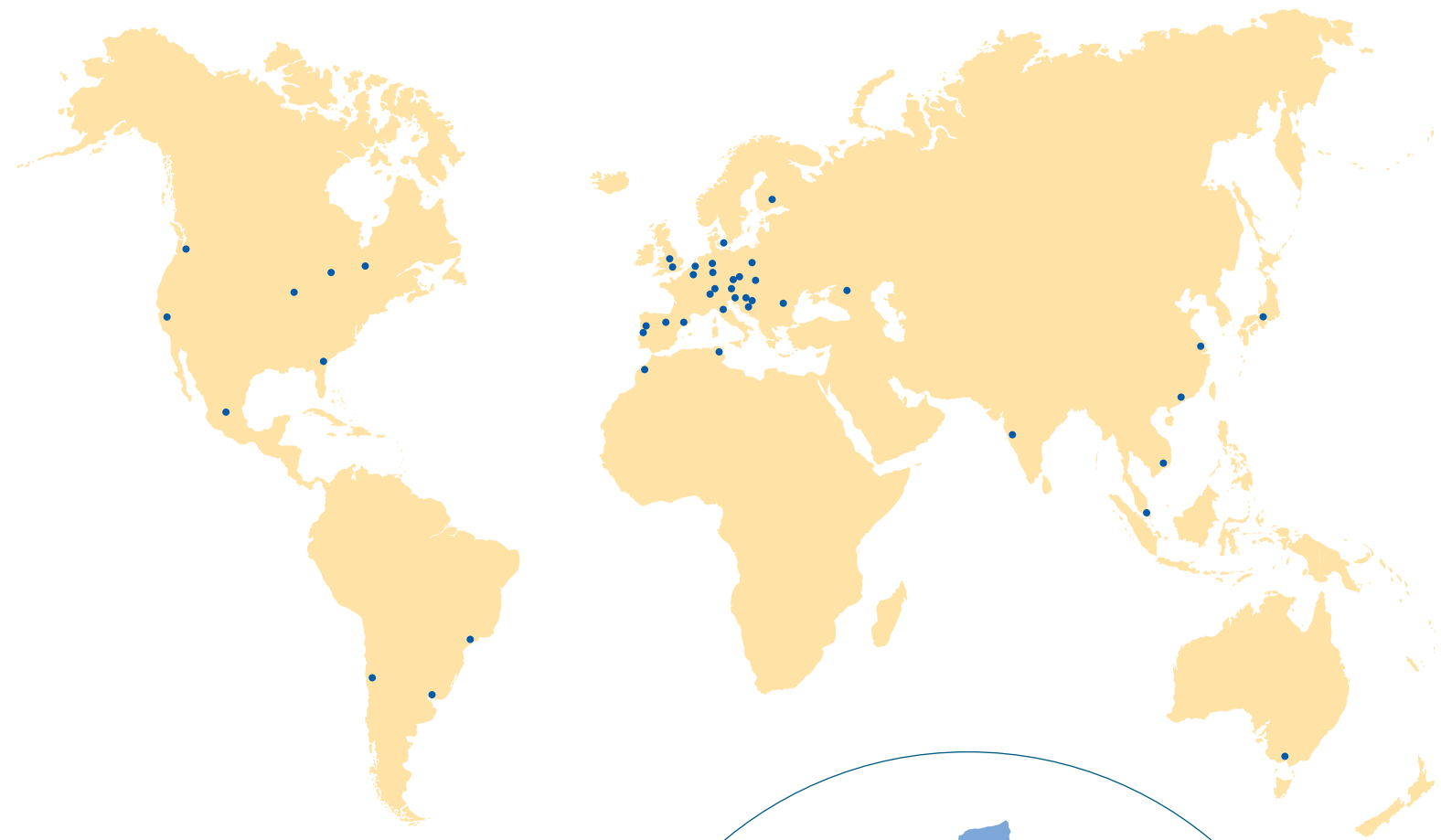


Assemblage



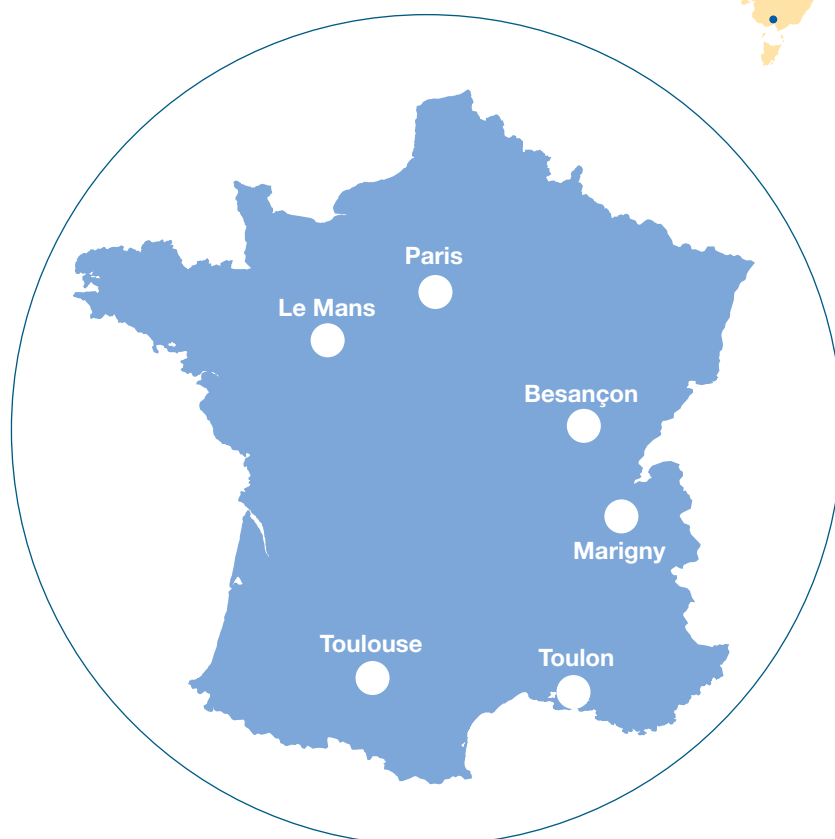
> EMG en France et dans le Monde

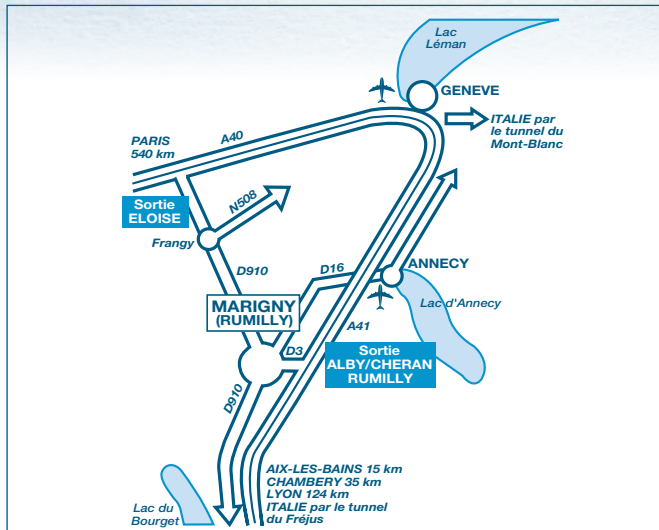
Présents sur les 5 continents par l'intermédiaire de distributeurs, les fabricants ou revendeurs choisis par EMG sont des acteurs locaux reconnus pour leur expérience et la grande qualité de leur service.



En France, nos technico-commerciaux sont également des experts de la machine-outil, régulièrement formés aux dernières évolutions des équipements et aux options disponibles.

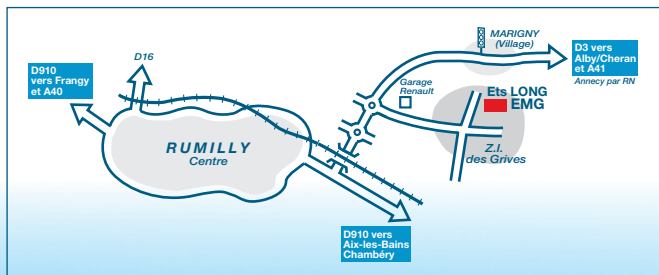
Au sein de son réseau de diffusion et de représentation, tous vos interlocuteurs sont des spécialistes garantissant le meilleur conseil et la qualité globale offerts par le fabricant EMG.

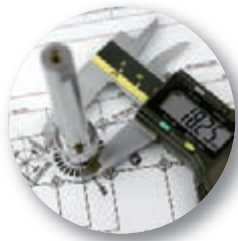




EMG est établie en Haute-Savoie, département frontalier avec la Suisse et l'Italie, et bénéficie du double avantage d'un environnement d'exception entre lacs et montagnes et d'une activité économique privilégiée au cœur de la région Rhône-Alpes, seconde région française et l'une des plus significative de l'Union européenne.

Chaque client et partenaire d'EMG à travers le monde bénéficie grâce aux équipements et aux services proposés par la marque d'un savoir-faire et d'une exigence uniques, hérités d'une longue tradition industrielle et d'une culture permanente de recherche et développement.

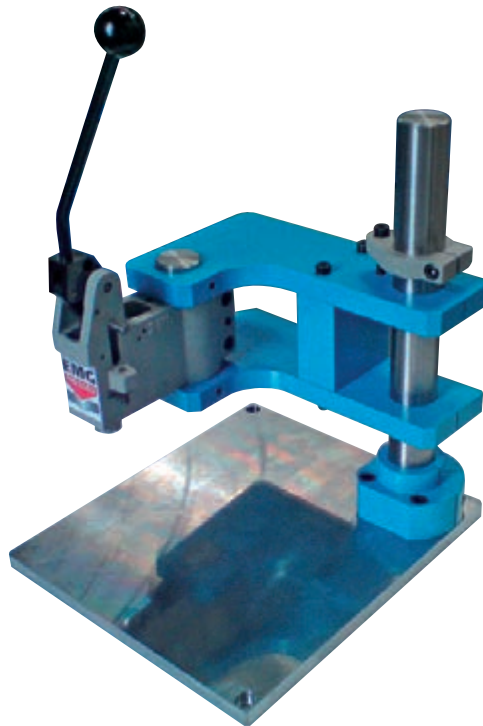




> Exécutions spéciales

Pour répondre aux nécessités d'applications spécifiques exigées par certains métiers et domaines d'activité, EMG propose des équipements spéciaux réalisés sur-mesure, parfaitement adaptés aux cahiers des charges et aux contraintes de production.

Grâce son bureau d'étude et à un parc de plus de 40 machines d'usinage, EMG étudie et réalise sur demande toute modification ou réalisation de presses spéciales ainsi que les petits posages et outillages de presse.

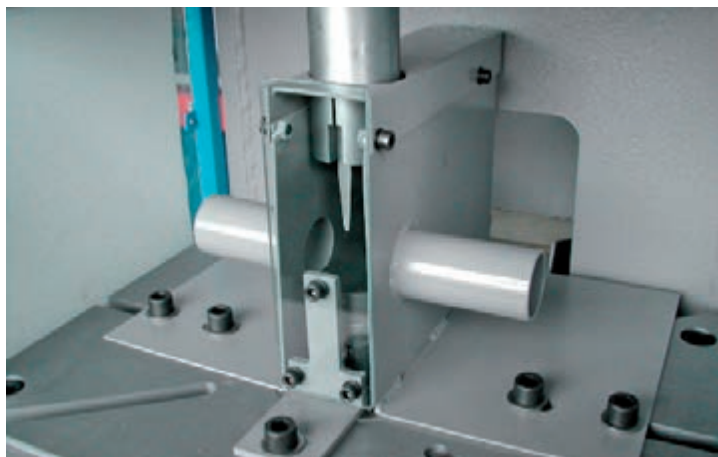
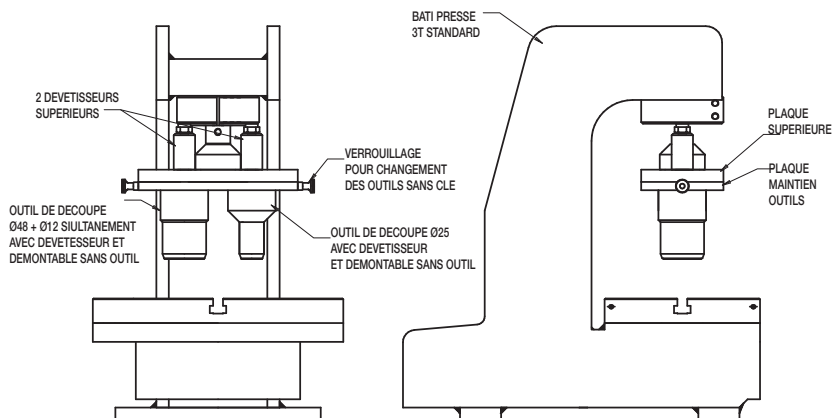


Presse 7HR déportée

Presse à genouillère 7HR déportée permettant d'augmenter la profondeur de col de cygne et la table de travail.

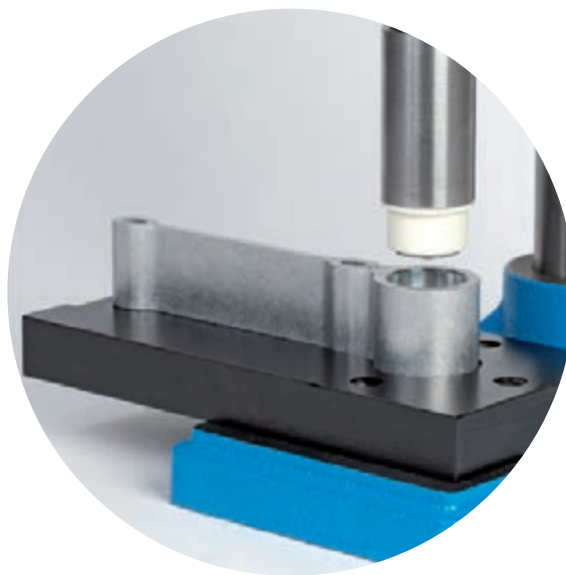
Outillage de découpe sur presse 3T

Presse pneumatique 3T avec un outillage de découpe à 2 positions intégrant un dévêtisseur supérieur pour l'éjection des pièces.



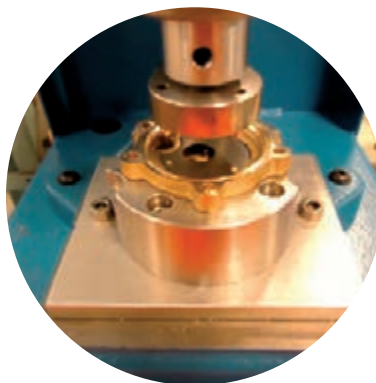
Outil noyé de découpage

Presse mécanique 6T avec un outil noyé de découpe à la longueur de câbles acier. Les accès aux zones dangereuses étant complètement fermés, l'opérateur peut travailler à la pédale en gardant les mains libres pour faire avancer le câble.



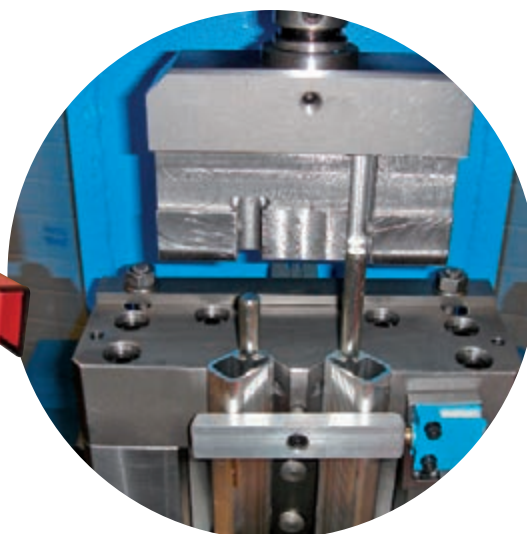
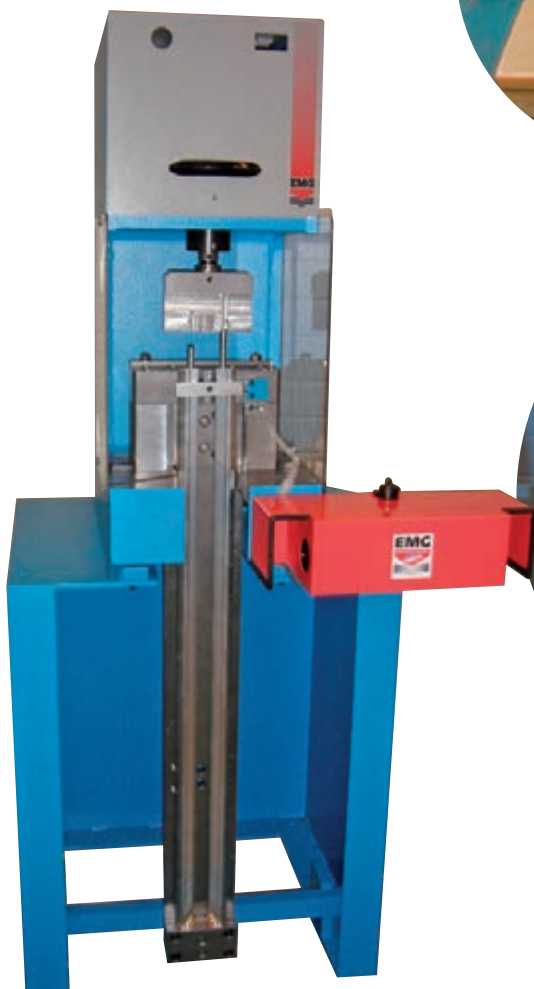
Outillage de montage de bague sur 3HR

Presse à crémaillère 3HR avec un outillage destiné au montage de bagues plastique sur une pièce en aluminium, avec un système de maintien de la bague sur l'outil avant emmanchement.



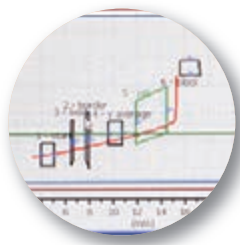
Outil de sertissage 3 points

Presse pneumatique 6PHR avec un outillage de sertissage de 3 rivets pour le maintien d'une pièce acier dans un support inox.



Outillage d'emmanchement d'axe dans un profilé aluminium sur une presse 3t LP

- Modification du bâti pour le passage du profilé
- Etude et réalisation de l'outillage



> Gestion de l'effort

La qualité garantie par la surveillance des procédés industriels

- > Contrôle qualité permanent
- > Maîtrise des process de fabrication
- > Traçabilité totale
- > Surveillance de production

L'assurance qualité passe par un contrôle permanent des procédés. Les presses EMG, équipées de capteur d'effort et /ou de déplacement permettent la réalisation de pièces conformes dès le stade de la fabrication.

La détection des anomalies est immédiate si les paramètres requis ne sont pas atteints, l'unité de surveillance délivre un message « OK » ou « NOK » par un affichage optique, un signal sonore, ou par le blocage de la presse en position.

Ce signal permet à l'opérateur d'isoler immédiatement la pièce mauvaise.

Les informations sont stockées dans l'unité de contrôle et peuvent être exportées vers un PC dans un but d'analyse, de statistique ou d'archivage.

Fournis clef en main, ces systèmes sont disponibles en plusieurs versions selon la complexité de l'opération à contrôler et sa précision.

- 1 - Système de mesure de l'effort permettant uniquement l'affichage instantané de la puissance.



- 2 - Système de mesure de l'effort permettant l'affichage de la puissance atteinte et la mémorisation de la valeur de crête. La signalisation des pièces OK ou NOK s'effectue grâce au paramétrage de seuils d'efforts mini et maxi.

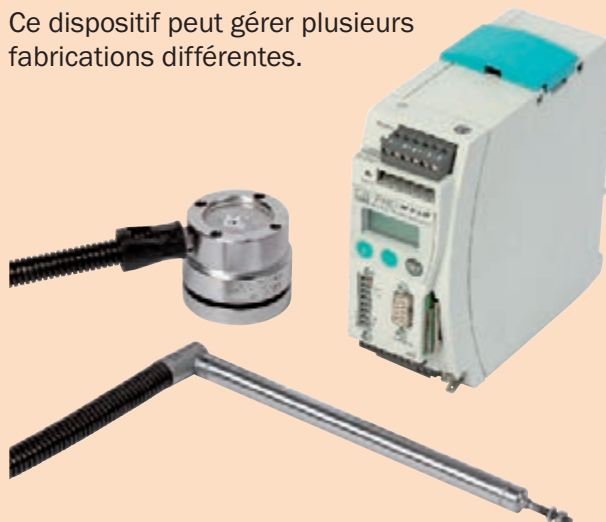


- 3 - Système de mesure force et déplacement avec analyse par fenêtres ou courbe d'enveloppe. La programmation s'effectue par un PC grâce au logiciel fourni par EMG.

Plusieurs sorties sont disponibles pour le traitement de l'information "pièces OK" ou "pièces NOK".

Les résultats sont exportables vers un PC pour des analyses statistiques et l'archivage des données.

Ce dispositif peut gérer plusieurs fabrications différentes.



Presse pneumatique équipée d'un système de contrôle **COMPLET** de mesure force et déplacement analyse des courbes par fenêtres de passage ou bande de tolérance.



- Idéale pour le rivetage, le sertissage et l'emmanchement de petites et moyennes séries
- Contrôle à 100%
- Système immédiatement opérationnel (hors outillage)
- Mise en œuvre facilitée
- Formation des utilisateurs



Presse électrique équipée d'un capteur de force et d'un capteur de déplacement, associées à un contrôleur de process et à un terminal d'afficheur 8".

• 4 - Système de mesure force et déplacement avec analyse par fenêtres ou courbe d'enveloppe. La programmation s'effectue par panel PC intégré à la machine.

- Affichage direct de la courbe d'effort à l'écran
- Signalisation visuelle rouge sur l'écran si la pièce est NOK
- Plusieurs sorties paramétrables disponibles pour le traitement de l'information "pièces OK" ou "pièces NOK".
- Analyses statistiques, archivage de courbes (visualisables et exportables)
- Ce dispositif peut gérer plusieurs fabrications différentes.



Capteur de force



Capteur de déplacement



Amplificateur de mesure

QUALITE TOTALE



Quelque soit votre besoin, EMG vous proposera la solution adaptée à votre process et à votre budget.

Exemple classique de fonctionnement : Il convient de paramétrer les fenêtres par lesquelles doit passer la courbe réalisée par une pièce type (déplacement en x, effort en y avec 9 fenêtres de passage maxi). Tant que la courbe réalisée passe par les fenêtres définies, la presse fonctionne normalement et une lumière verte valide chaque cycle. Si pendant l'opération la courbe ne passe pas par une des fenêtres prédéfinies, la presse se bloque à la remontée et émet un signal sonore (buzzer). Après avoir isolé la pièce mauvaise, l'opérateur devra réarmer le système par un appui sur un bouton poussoir et pourra alors continuer la production.

1 - Presses manuelles à crémaillère de 200 à 600 kg

Presses à crémaillère

2HR - 3HR - 4HR

La puissance est linéaire et constante sur toute la course en fonction de la force exercée sur le levier.

Ces presses sont robustes, précises, flexibles et ergonomiques. Elles sont fréquemment utilisées pour des opérations de montage, assemblage de bagues ou de roulements, petits cambrages, sertissages divers, etc...

- *Coulisseau rectifié et immobilisé en rotation, assurant durée de vie et précision.*
- *Remontée automatique du coulisseau par ressort (tension réglable, sauf 2HR).*
- *Réglage rapide et fiable de la hauteur libre.*
- *Réglage précis du point mort bas par une butée mécanique assurant la répétitivité du cycle.*
- *Réglage de la position de départ du levier afin d'optimiser l'ergonomie de la presse.*
- *Socle et tête en Fonte FGL 250 assurant robustesse et rigidité.*
- *Prédisposition pour la fixation sur un établi.*
- *Aucun entretien ni graissage.*
- *Peinture : Bâti Bleu Ciel RAL 5015
Tête Gris Platine RAL 7036.*

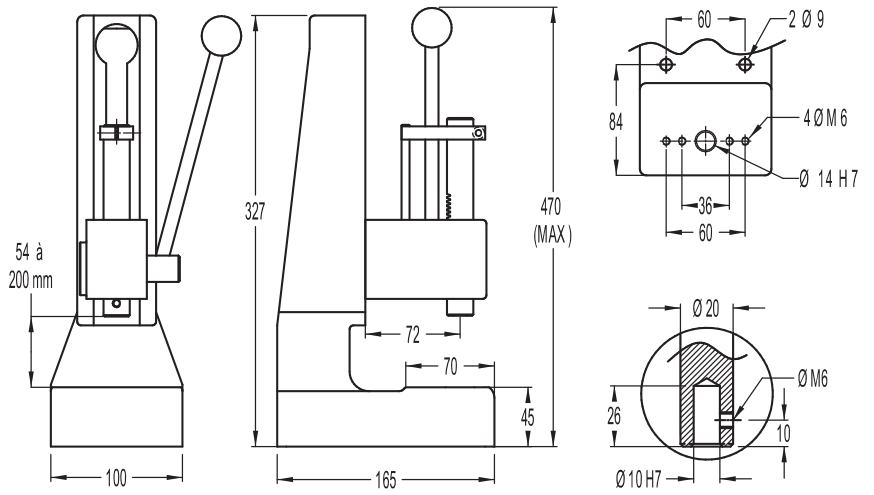


Caractéristiques techniques :

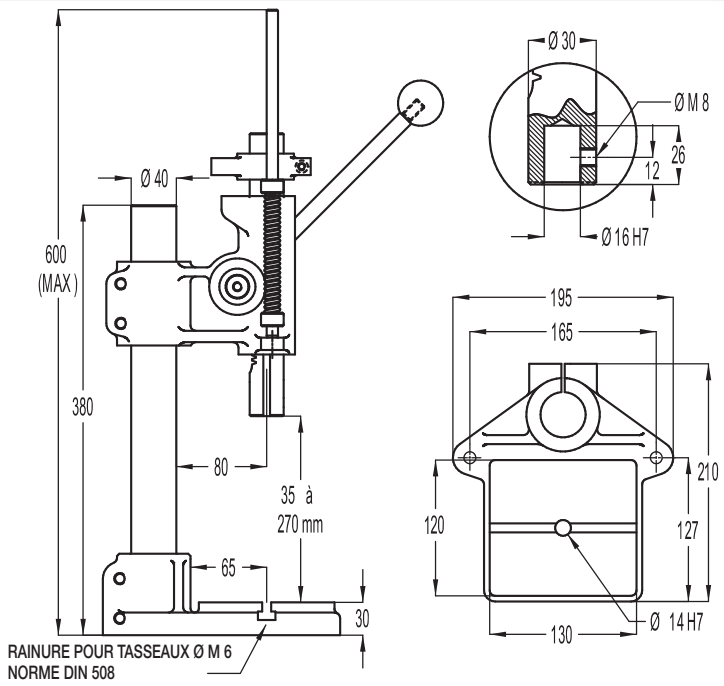
	2HR	3HR	4HR
Puissance (kg)	200	400	600
Course de travail (mm)	0 à 50	0 à 80	0 à 100
Hauteur libre réglable (mm)	54 à 200	35 à 270	46 à 280
Profondeur de col de cygne (mm)	72	80	95
Angle de rotation par mm de course	4° 58	4° 02	3° 37
Alésage du coulisseau (mm)	10H7 x 24	16H7 x 26	16H7 x 26
Alésage de la table	14H7	14H7	14H7
Table (mm)	100 x 70	130 x 120	160 x 145
Poids (kg)	8	17	25

1 - Presses manuelles à crémaillère de 200 à 600 kg

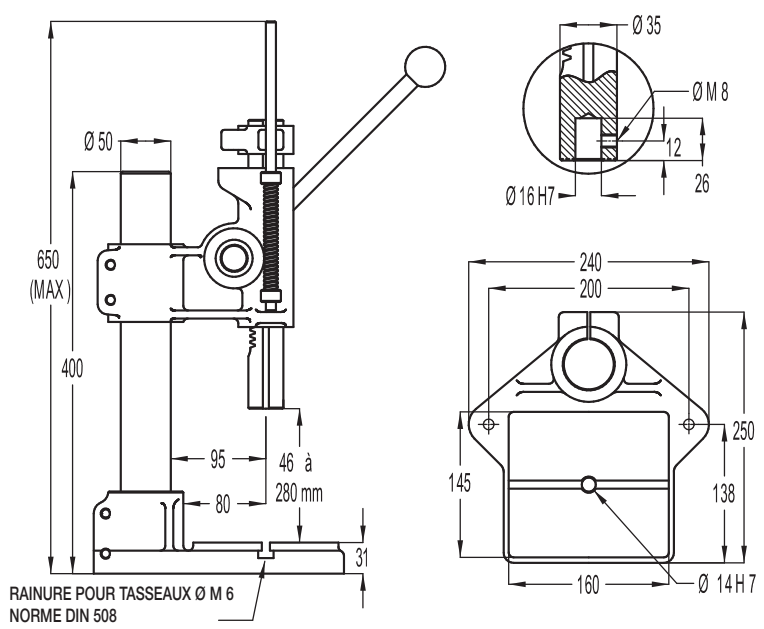
2HR



3HR



4HR



> Les Options

• Compteur

Option compteur à 5 chiffres avec remise à zéro.



• Réglage micrométrique PMB

Système réglage fin du point mort bas, gradué tous les 0.02mm.



• Contrôle de la qualité par capteurs de force et/ou déplacement

EMG propose tout type de gestion de l'effort et/ou du déplacement grâce à des solutions de capteurs de force et de déplacement adaptées à chaque besoin, pour un contrôle des pièces à 100%.



• Tasseaux

Jeu de 2 tasseaux pour le bridage des outils dans les rainures en Té.



• Pince de serrage

Porte pince avec pince ER25 pour queue Ø1,5 à Ø16 mm (Ø à choisir).



• Cabestan : course + 100 mm, hauteur libre augmentée

Pour les pièces de plus grandes dimensions, possibilité d'augmenter la course de 100 mm (sur le modèle 4HR), de changer la colonne pour augmenter la hauteur libre et de remplacer le levier par un cabestan à 3 branches. Presse 4HR avec course 200mm, hauteur libre +600 mm et cabestan à 3 branches.



• Anti-retour

Système anti-retour : interdit la remontée du levier si la fin de course n'est pas atteinte (garantit l'exécution complète et reproductible de l'opération).



• Presse version zingage bichromatage

Presse de laboratoire totalement zinguée bichromatée. Le zingage est le traitement le plus couramment utilisé dans le monde de l'anticorrosion. Il s'agit de profiter des exceptionnelles propriétés du zinc pour protéger une pièce contre les agressions extérieures. Le mode d'application est l'électrodéposition. Idéal pour une utilisation de la presse dans des ambiances type "Brouillard Salin" ou pour éviter la pollution d'un laboratoire par la peinture et/ou le graissage standard de nos machines.



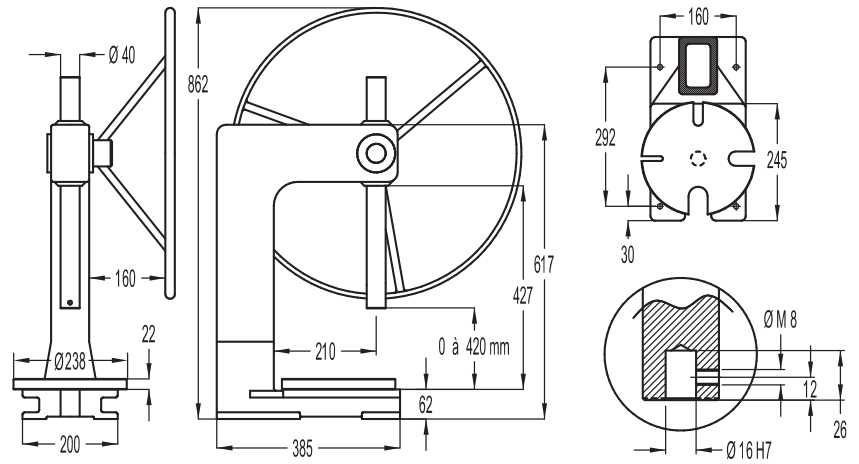
Options complémentaires

- Sur demande : alésages spéciaux, tête seule.
- Peinture RAL spéciale.
- Immobilisation en rotation de la tête sur la colonne.
- Blocage de la presse en position et relâchement par un levier.
- Exécutions spéciales sur demande (modifications de presses, petits outillages et posage).

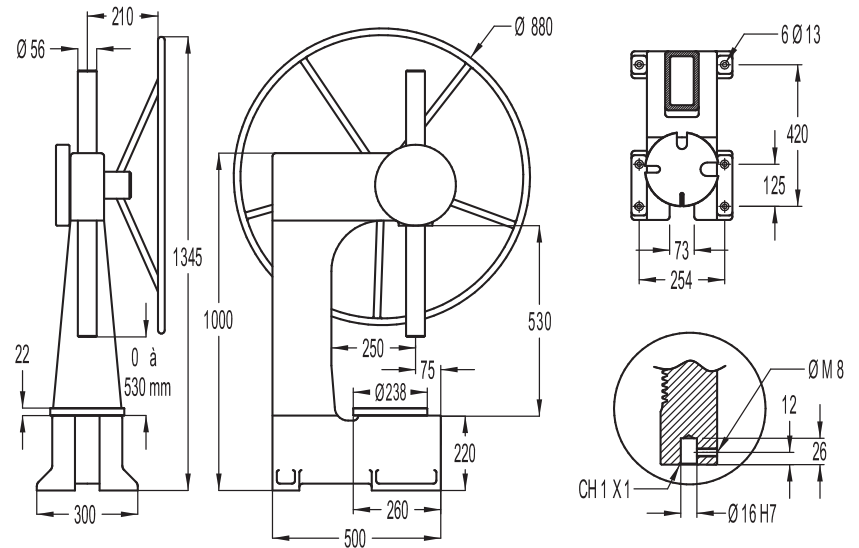


2 - Presses manuelles à crémaillère de grande capacité

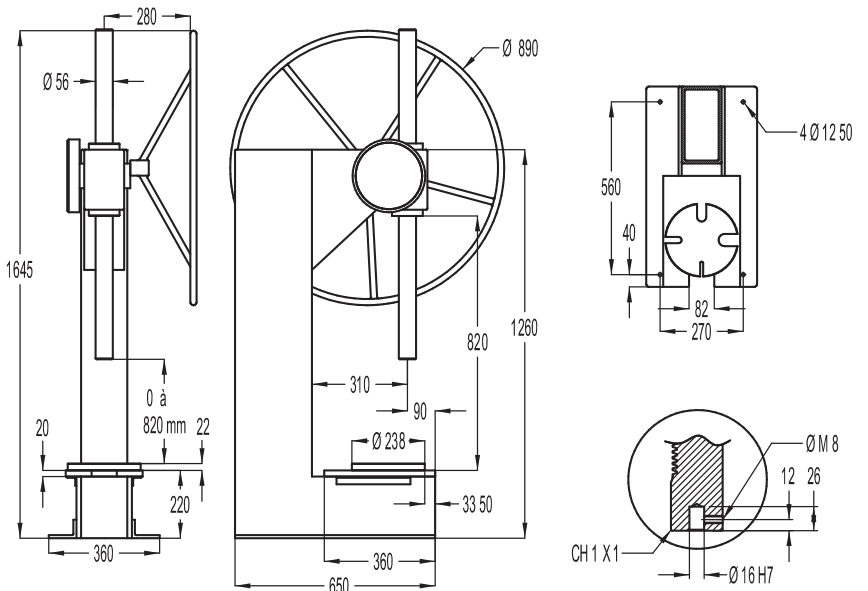
14HR



50HR



50HR LP



2 - Presses manuelles à crémaillère de grande capacité

Presses à crémaillère

14HR - 50HR - 50HR LP

La puissance est linéaire et constante sur toute la course en fonction de la force exercée sur le cabestan.

Ces modèles complètent la gamme des presses à crémaillères. D'une construction solide, ces presses proposent grâce à des pignons en acier trempé de haute qualité des puissances importantes tout au long de la course.

Ces modèles sont utilisés pour des opérations de montage, d'assemblage et d'emmanchement profond, notamment pour des applications nécessitant une course importante et/ou une hauteur libre importante.

- **Commande par cabestan à trois branches ou volant.**
- **Coulisseau rectifié et immobilisé en rotation, assurant durée de vie et précision.**
- **Pignon en acier trempé.**
- **Bâti en Fonte ou acier mécanosoudé assurant robustesse et rigidité.**
- **Prédisposition pour la fixation sur un établi.**
- **Table circulaire amovible.**
- **Entretien par graisseur.**
- **Peinture Bleu Ciel RAL 5015 .**



+
de course
+
de hauteur libre
+
de col
de cygne

Caractéristiques techniques :

	14HR	50HR	50HR LP
Puissance (kg)	1 400	5 000	5 000
Course de travail (mm)	0 à 420	0 à 530	0 à 530
Hauteur libre (mm)	420	530	820
Profondeur de col de cygne (mm)	210	250	300
Angle de rotation par mm de course	2° 86	12° 74	12° 74
Alésage du coulisseau (mm)	16H7 x 26	16H7 x 26	16H7 x 26
Table (mm)	240 x 200	210 x 250	250 x 360
Evidement table (mm)	55 x 90	70 x 120	82 x 115
Ø table rotative	238	238	238
Poids (kg)	45	145	145

Options complémentaires

- Sur demande : alésages spéciaux.
- Peinture RAL spéciale.
- Butée de fin de course.
- Exécutions spéciales sur demande (modifications de presses, petits outillages et posage).

