



Equipement de construction

SCHEDA PRODOTTO

LÈVE-PALETTES

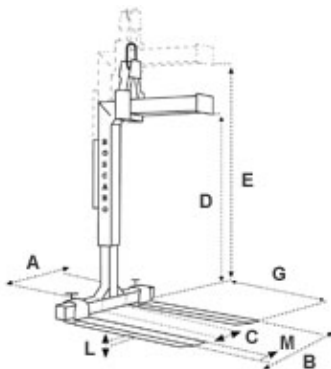
Lève-palette

MBR-M

Lève-palette polyvalent avec un réglage en hauteur et en largeur.

Peut être utilisé aussi bien avec un camion grue qu'avec une grue classique.

Permet une manutention aisée même dans les conditions difficiles grâce à son réglage simple en hauteur.



MODELE	CAPACITE (kg)	ENCOMBREMENTS (mm)								POIDS (kg)
		A	B	C	D	E	G	L	M	
MBR-15M	1500	950	1000	400	1100	1640	1000	30	90	155
MBR-20M	2000	950	1000	400	1100	1800	1000	35	100	170
MBR-25M	2500	1000	1000	300	1100	1800	1000	35	120	225
MBR-30M	3000	1000	1000	300	1100	1800	1000	35	120	235



Boscaro srl

Via G. Cederle, 1 - 36020

Campiglia dei Berici (Vicenza) Italy

Tel +39 0444 866520

Fax +39 0444 866350

P.IVA: 00672450244