

Gleichstrommotor Baureihe M 36

DC-Motor Type M 36

KAG

Merkmale

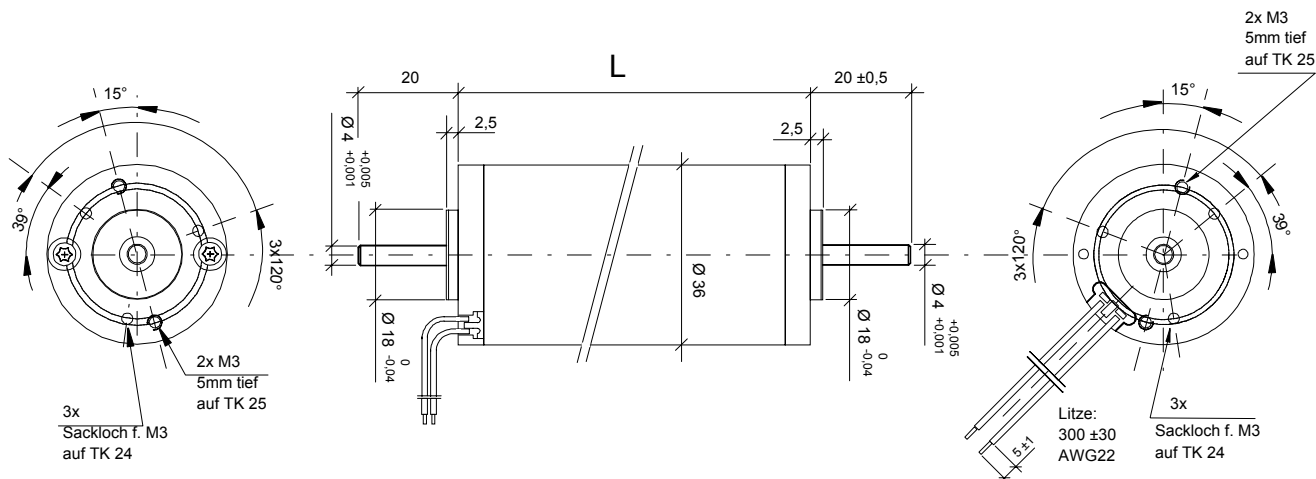
Gleichstrommotor mit Permanentmagnet
Grafit-Kupfer-Bürsten
Gehäuse verzinkt
Kugellager
Befestigungsbild nach DIN 42016

Specification

D.C. permanent magnet motor
Graphit-copper brushes
Motor housing zinc plated
Ball bearings
Mounting holes to DIN standard 42016

Sonderapplikationen auf Anfrage

Special Applications on request



Lagerausführungen / Standard Types

Motortyp			M36x13/I	M36x13/I	M36x20/I	M36x20/I	M36x30/I	M36x30/I
Bestell. Nr.			220218	220219	220220	220221	220222	220223
Bemessungsspannung	Nominal Voltage	V	12	24	12	24	12	24
Bemessungsdrehzahl	Nominal Speed	min ⁻¹	3000	3100	2900	2900	3050	3200
Bemessungsdrehmoment	Nominal Torque	Ncm	1,5	1,5	3	3	4	4
Bemessungsstrom	Nominal Current	A	0,73	0,37	1,4	0,62	1,72	0,86
Abgabeleistung	Output Power	W	4,7	4,9	9,1	9,1	12,8	13,4
Drehzahlkonstante	Speed Constant	min ⁻¹ / Ncm	633	566	350	333	238	213
Drehmomentkonstante	Torque Constant	Ncm / A	2,7	5,6	2,5	5,56	6,5	3,68
Massenträgheitsmoment	Inertia	gcm ²	27	27	38	38	53	53
Gewicht	Weight	kg	0,2	0,2	0,25	0,25	0,3	0,3
Länge L	Length L	mm	51	51	60	60	70	70

Allgemeine Daten / General Values

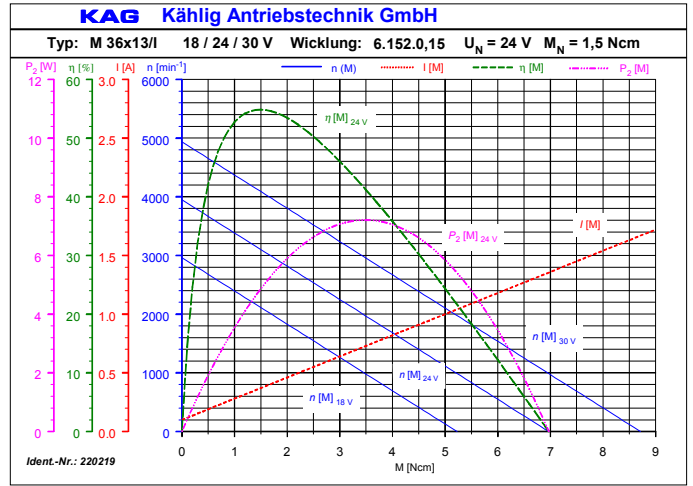
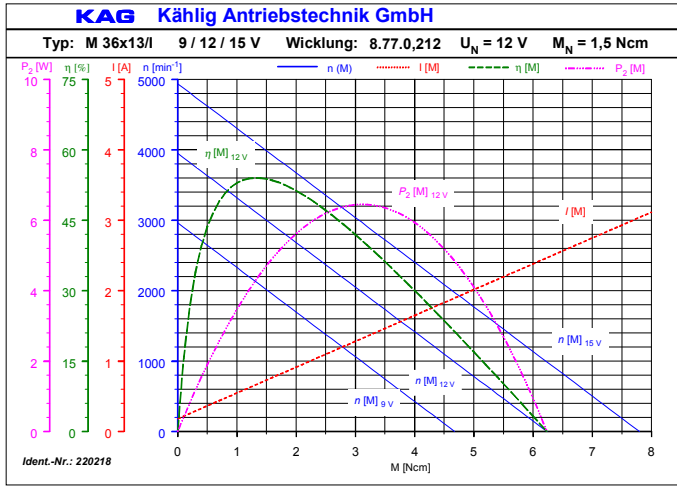
Lebensdauer ¹⁾	Life-approx. ¹⁾		h	3000
Zulässige Achsbelastung	Permissible Shaft Loads	axial	N	30
Kugellager ²⁾	Ball Bearings ²⁾	radial	N	80
Isolierstoffklasse	Insulation Class	DIN VDE	0530	E
Schutzart	Protection Class	DIN VDE	0530	IP 40
Entstörung	RFI Suppresion			möglich / feasible

¹⁾ Betrieb mit Bemessungsdaten / operation by nominal values

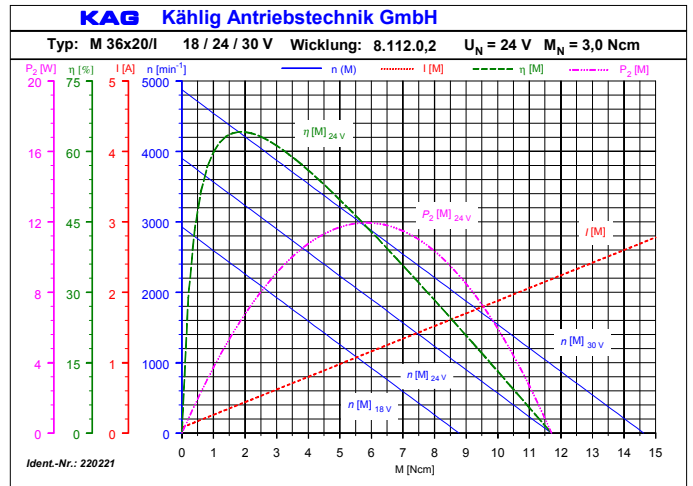
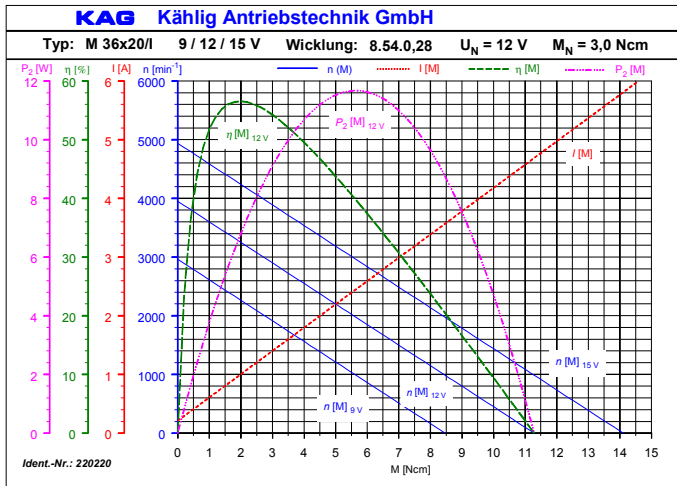
²⁾ bei 3000 U/min und 3000 h nominelle Lebensdauer, gleichzeitige axiale und radiale Belastung
/ at 3000 rpm and 3000 hrs nominal life, simultaneous axial and radial loads

Datum: 13.01.04 / Änderungen vorbehalten
Date: 13.01.04 / Subject to change without notice

Belastungskennlinie / Characteristic M36x13/I



Belastungskennlinie / Characteristic M36x20/I



Belastungskennlinie / Characteristic M36x30/I

