

# EUROPROFI COMBILINE

Remorque à rotor mutli-fonctions PÖTTINGER









# Performance et forte rentabilité

Afin de répondre au mieux aux exigences individuelles des clients et d'étendre les possibilités d'utilisation de la remorque, PÖTTINGER propose également les EUROPROFI 4510, 5010 et 5510 en version COMBILINE.

## **EUROPROFI COMBILINE – 2 remorques en 1 Combinaison de remorque ensileuse et de remorque de transport d'ensilage**

Flexibilité d'utilisation maximale et meilleure rentabilisation sont ainsi garanties. Combinée à une performance exceptionnelle, l'EUROPROFI COMBILINE de PÖTTINGER offre une solution économique et confirme une fois de plus que la remorque est la solution d'avenir pour la récolte.

## Table des matières

|   | Page |
|---|------|
| Châssis / structure / attelage                      | 4    |
| Pick-up / rotor de chargement / dispositif de coupe | 6    |
| Chargement automatique                              | 14   |
| Déchargement automatique                            | 16   |
| Essieux / pneumatiques                              | 18   |
| Commande  | 21   |
| Données techniques / Équipements                    | 22   |

Toutes les données techniques, dimensions, poids, performances, etc. sont communiquées à titre indicatif, sous réserve d'erreurs typographiques et sont sans engagement.



# Qualité de construction



## Timons robustes

Selon le tracteur et ses pneumatiques, la conception élancée du timon permet des angles de braquage jusqu'à 60°.

### Attelage haut ou bas, 2,0 ou 3,0 t. de charge

Le timon est hydraulique en standard avec deux vérins double effet. Une suspension hydraulique du timon est proposée en option.

### Autres équipements

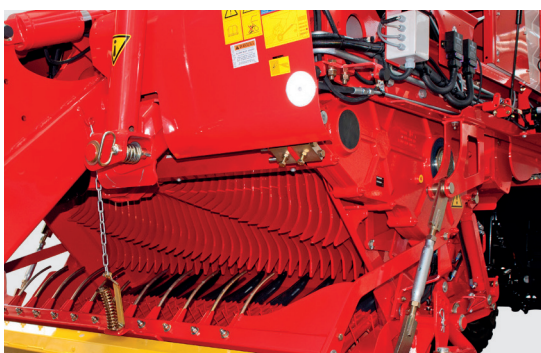
- Timon bas 3 t. pour EUROPOTI 5010 et 5510 en option.
- Tous les flexibles et câbles de branchement sont rangés soigneusement grâce au support prévu à cet effet.
- Une béquille repliable facilite l'attelage et le dételage.
- Mise en position de transport / travail automatique pour timon haut et bas en option (avec POWER CONTROL).
- L'attelage par boule diamètre 80 mm est également possible en option.
- Équipement LOAD SENSING en option.

## Châssis robuste

Le châssis robuste est constitué de profilés en acier à grains fins QSTE. Châssis et montants sont boulonnés par vis à pas fins et non soudés. Des montants, constitués de profilés et disposés à écartement réduits, confèrent une très grande stabilité à l'ensemble.

- La largeur intérieure de la remorque est de 2,10 m.
- L'angle d'ouverture de la porte arrière est facilement réglable depuis le siège du tracteur.
- Echelle et porte d'accès latérale sont fournis en standard sur les modèles D et en option sur les modèles L.
- Des projecteurs de caisse et des projecteurs LED sont proposés en option.





## Puissance transmise jusqu'à 2 000 Nm Plus 25 % de performance

**Le train d'entraînement est conçu pour des efforts importants. Les remorques ensileuses EUROPROFI sont conçues pour des tracteurs allant jusqu'à 220 ch.**

L'entraînement se fait par une transmission munie de deux cardans grands angles et d'une sécurité à cames protégeant le train d'entraînement. Le boîtier d'entraînement du rotor est surdimensionné et à bain d'huile.

- Le palier est disposé entre le rotor et le boîtier pour diminuer les contraintes sur le roulement et le boîtier.
- Le couple de déclenchement s'élève à 2 000 Nm, ce qui correspond à des pointes d'effort s'approchant de 162 kW / 220 ch.
- Ceci représente une augmentation de performance de 25 %.
- Capteur de couple de chargement en option.



## Entraînement du fond mouvant

Un moteur hydraulique surdimensionné assure l'entraînement. La vitesse est réglable en continu. Le fond mouvant peut être entraîné en option par un moteur 2 vitesses (en standard sur 5510).



## Entraînement des rouleaux doseurs

L'entraînement des rouleaux doseurs s'effectue sous protection le long de la remorque. L'arbre d'entraînement est muni d'une sécurité à cames tarée à 1 200 Nm.





PÖTTINGER  
EUROPROFI COMBINE

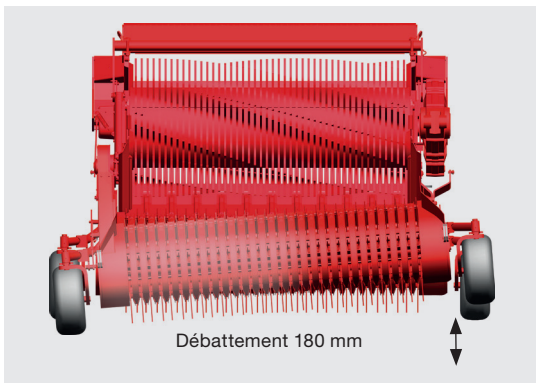
PÖTTINGER  
EUROPROFI COMBINE

EUROPROFI  
5010 COMBINE



# Pick-up performant

avec 6 rangées de dents



## Pick-up pendulaire pour une capacité de ramassage maximale

Le pick-up PÖTTINGER garantit une performance de ramassage maximale. La zone de transfert entre les dents du pick-up et le rotor a été optimisée et adaptée à de grands débits de chantier. Le pick-up pendulaire de PÖTTINGER avec 6 rangées de dents est unique et garantit, même à vitesse d'avancement élevée et dans des conditions de récolte difficiles, une performance de ramassage élevée et sûre.



## Adaptation au sol parfaite

Deux bâtis porteurs articulés confèrent au pick-up une grande liberté de mouvement. Ce pick-up poussé, monté sur ressort de suspension, garantit une pression faible préservant les sols. Deux roues de jauge pivotantes 16x6,5-8, réglables en hauteur, sont disposées exactement à hauteur des dents et assurent un suivi du sol et une tenue dans les courbes parfaits.

- Débattement unique de 180 mm pour un suivi du sol et un passage par dessus les contours précis.
- Arrêt automatique du pick-up sur EUROPROFI D pour le déchargement avec les rouleaux doseurs.



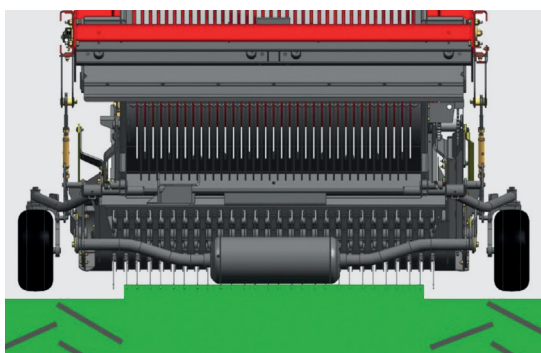
## Flux de fourrage parfait

Une tôle à andains optimisée avec rouleau garantit un flux de fourrage parfait, même à vitesse élevée et quel que soit le type de fourrage.



# Pick-up

La différence réside dans le détail



## Rouleau de jauge supplémentaire disposé derrière le pick-up

Le nouveau rouleau de jauge de PÖTTINGER est disposé derrière au milieu du pick-up. Cette position centrale évite la descente du pick-up dans les traces de roues de tracteur et garantit un suivi du sol parfait.



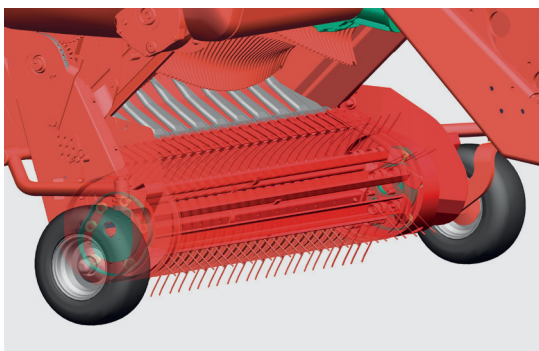
## Le guidage par parallélogramme fait toute la différence

Le guidage par parallélogramme assure un bien meilleur suivi des contours et une propreté du fourrage, même en conditions difficiles. La fonction pendulaire du pick-up est maintenue à 100 %. Le réglage est totalement indépendant des roues de jauge avant.

- Le rouleau de jauge se relève en même temps que le pick-up.
- L'intégralité du dégagement au sol reste conservé.



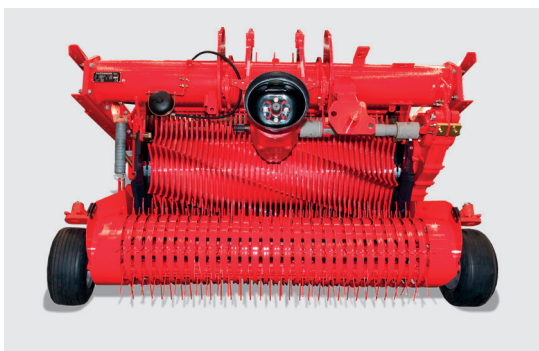




## Pick-up à cames pour un fourrage propre

Le pick-up est commandé de chaque côté par une came en acier. Les galets en acier, constitués de roulements à double rangée de billes graissées à vie, sont robustes et totalement adaptés aux conditions extrêmes.

Les dents du pick-up sont en position traînante. Cela garantit une préservation optimale de la couche végétale, limite le ramassage de salissures et l'usure inutile des dents.



## Des arguments convaincants

**Fourrage propre** grâce à la faible vitesse de rotation et la modification de la position des dents. Les dents sont en position légèrement traînante et s'adaptent parfaitement aux contours du terrain.

### Flux de fourrage logique

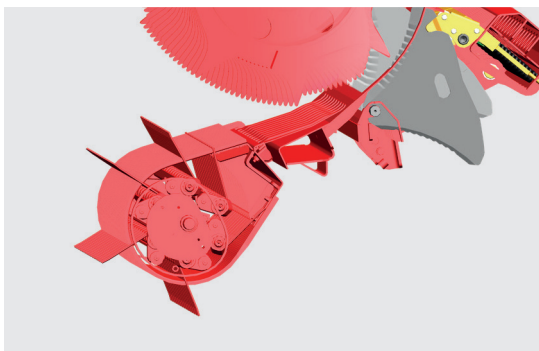
Le pick-up poussé utilisé par tous les grands constructeurs de presse et de remorque permet un flux de fourrage logique, sans étranglement, ni changement de direction, ni rouleau additionnel. Ce principe augmente le rendement, diminue les risques de bourrage et surtout réduit considérablement la puissance demandée.

### Meilleure qualité de coupe

Le fourrage subit moins l'effet « peigne », ce qui assure un maximum de brins positionnés en travers par rapport aux couteaux.

### Entretien facile

Les paliers principaux ont une fréquence de graissage toutes les 80 remorques et sont très accessibles sur le côté.



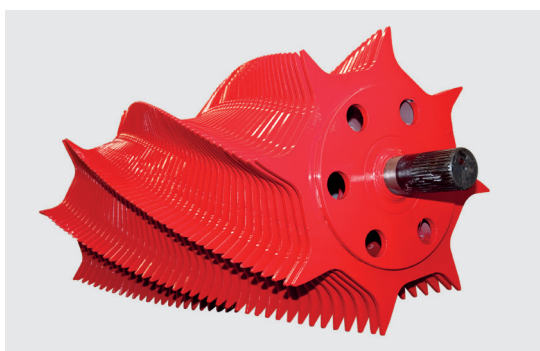






# EUROMATIC PLUS

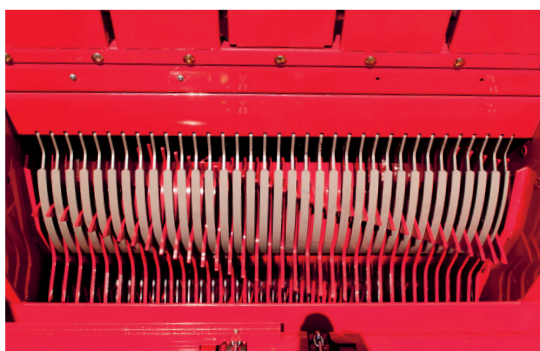
## Rotor de chargement



### Peu tirant et économe en carburant

Le cœur des remorques EUROPROFI se nomme EUROMATIC PLUS. Puissant et robuste, ce rotor est adapté aux puissances les plus élevées pour garantir des performances de coupe et de compression de fourrage très importantes. Le rotor EUROMATIC PLUS pénètre facilement et sans efforts dans le fourrage pour assurer un très bon transfert du fourrage libéré par le pick-up.

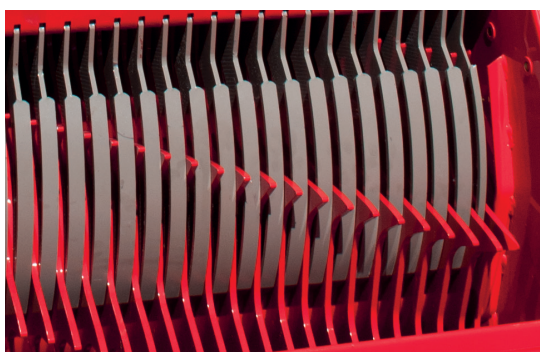
- Le rotor de chargement avec 8 rangées de dents disposées en étoiles a un diamètre de 800 mm.
- Le rotor de chargement est monté de chaque côté sur roulements pendulaires.
- Le palier est disposé entre le rotor et le boîtier pour diminuer les contraintes sur le roulement et le boîtier.



### Forme optimisée des étoiles

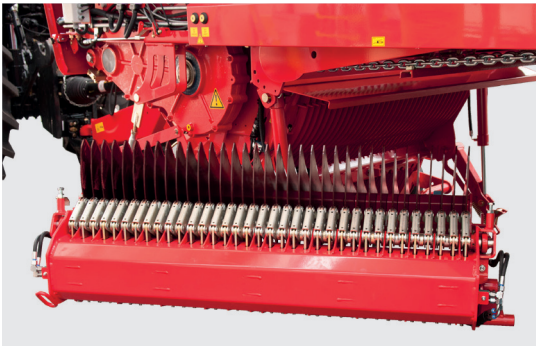
Les étoiles à pointes larges de 10 mm d'épaisseur, en acier à grains fins trempé Durostat, assurent une performance de transfert maximale, même en présence de fourrage humide et court. Densité de fourrage optimale dans la remorque grâce aux racleurs larges et à la forme optimisée des étoiles. Les étoiles, constituées de 4 quarts soudés, sont simplement enfilées sur l'axe central et peuvent ainsi être remplacées individuellement.

Les racleurs ont une face arrière de 25 mm de large et sont fixés individuellement par vis. Ils assurent une forte compression du fourrage en fonction du réglage du chargement automatique.





# Nouvelle barre de coupe POWERCUT



## EASY MOVE

### Pivotement latéral de la barre de coupe

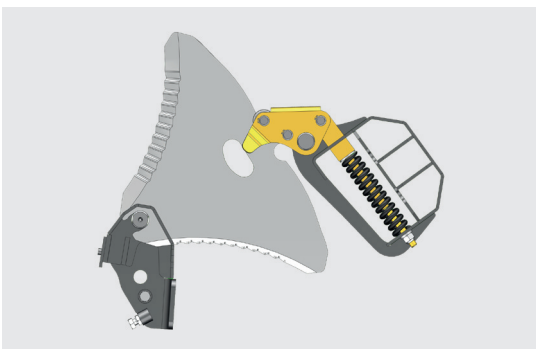
**Ce dispositif unique de pivotement latéral de la barre de coupe rend le remplacement des couteaux particulièrement facile.**

Une simple pression sur les touches disposées sur le côté de la remorque permet d'abaisser les bras porteurs, libérant ainsi la barre de coupe. Dorénavant, la barre de coupe peut être simplement pivotée sur le côté.



Grâce au déverrouillage centralisé, les couteaux sont automatiquement libérés et peuvent être retirés sans outil.

Les ressorts et les basculeurs de la sécurité individuelle des couteaux sont disposés dans un logement protégé. L'encrassement des fixations de couteaux s'en retrouve fortement réduit. La coupe peut être extraite du canal sous pression depuis le siège du tracteur.

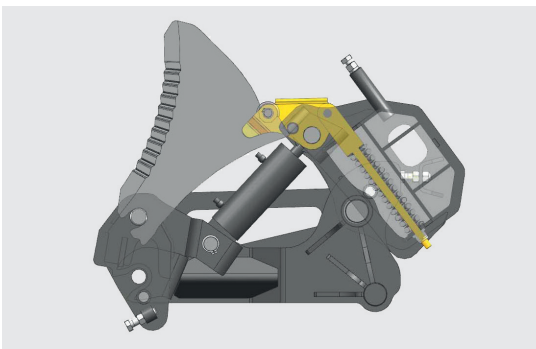


## 35 couteaux – 39 mm entre couteaux

### TWINBLADE – Couteaux réversibles en option

Couteau réversible unique et breveté pour doubler la longévité. Un tranchant parfait à long terme est garanti et la réversibilité évite la nécessité d'emmener des couteaux de rechange. Les paquets de fourrage sont coupés nets et précis. La structure du fourrage est optimale pour la panse des ruminants. L'écartement optimal entre les couteaux et les étoiles assure un travail sans efforts et protège au maximum les couteaux contre les corps étrangers.

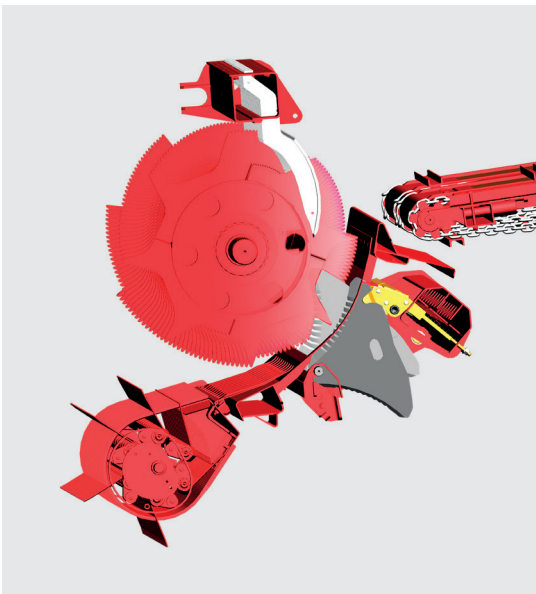




## Qualité de couteaux extra

Les couteaux en acier trempé et la face crantée garantissent une coupe franche. L'importante réserve de matière confère aux couteaux une grande longévité.

Nouveau : couteaux renforcés DURASTAR pour conditions difficiles (pierres).



## Sécurité individuelle des couteaux

PÖTTINGER protège le cœur de la remorque avec sa sécurité individuelle des couteaux brevetée. Les corps étrangers sont un danger pour le rotor et le dispositif de coupe et toute immobilisation coûte très cher.

La force de déclenchement est parfaitement adaptée aux performances élevées de ces remorques. Les couteaux sont maintenus individuellement et de manière sûre en position de travail et garantissent ainsi une coupe homogène.

### Dispositif de recul breveté

- Des corps étrangers importants poussent momentanément le couteau vers l'arrière.
- Le galet disposé sur la face arrière du couteau va quitter son logement et le couteau libère l'espace nécessaire au passage du corps étranger.
- La pression exercée sur le couteau va fortement diminuer et le couteau va laisser passer presque sans effort le corps étranger. Le tranchant du couteau reste inchangé.
- Le couteau revient automatiquement en position de travail.

Les pierres présentes dans le fourrage ne sont pas morcelées comme avec une ensileuse. Les bovins laisseront ces pierres dans la mangeoire évitant ainsi tout risque de blessure tout au long de la digestion.



# COMBILINE

## Multifonction



### Un volet frontal – deux fonctions

La nouvelle paroi frontale peut être équipée en option d'un repliage hydraulique pour la transformation en remorque de transport d'ensilage par exemple depuis le siège du tracteur.

#### 1. Remorque autochargeuse

Pour l'utilisation en remorque autochargeuse, le volet de compression est relevé et commande le fond mouvant. La densité du fourrage dans la remorque est réglable au niveau de ressorts et peut ainsi être adaptée à la puissance du tracteur.

#### 2. Remorque de transport

Pour une utilisation optimale du volume, le volet de compression est rabattu à la verticale le long du volet frontal.



### Tôle de recouvrement du canal repliable

La tôle de recouvrement, proposée en option, évite la chute de fourrage dans le canal lors de l'utilisation comme remorque de transport. Chez PÖTTINGER, cette tôle est repliable et n'a donc pas besoin d'être démontée.



### Garde-boues inclinés

Toutes les remorques EUROPROFI COMBILINE sont munies de garde-boues inclinés et de longerons clos. Aucune marchandise ne peut venir s'y déposer. Sur la route, aucune marchandise n'est épanchée.





## Structure optimisée

Les parois tôlées remontent sur toute la hauteur. Les parois tôlées sont munies d'un revêtement spécial garantissant une grande longévité. La remorque n'a pas besoin d'arceaux ni cordelettes puisque les parois remontent jusqu'au dessus du volet de compression. Ce volet de compression unique par sa taille assure une parfaite compression du fourrage, permettant une utilisation optimale du volume de chargement.

### Options de caisse

- Cordages avec bâche arrière pour des fourrages à faible densité spécifique.
- Projecteurs de caisse H3.
- Projecteurs LED sur paroi frontale et garde-boues.
- Kit de projecteurs LED (caisse, arrière, pick-up, barre de coupe) uniquement avec POWER CONTROL ou ISOBUS.
- Système vidéo avec moniteur et une ou deux caméras.
- Gyrophare livré à part.

## Chargement automatique de série

Le chargement automatique garantit un remplissage optimal et ainsi de grandes capacités de remplissage. Le fourrage est déjà comprimé dans le canal de chargement et le volume disponible est ainsi utilisé au maximum.

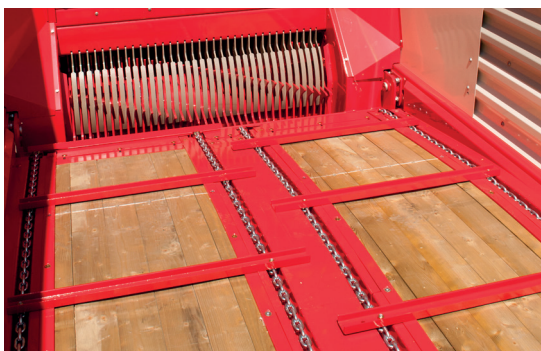
### Capteurs sur paroi frontale et sur volet de compression

Un capteur disposé au bas de la paroi frontale mesure la pression pour les fourrages humides et lourds et commande le fond mouvant. Cela évite ainsi la formation de « bouillie » due à des pressions trop élevées au niveau du rotor.

Le 2<sup>ème</sup> capteur disposé sur le volet de compression mesure la pression du fourrage. Le fourrage est comprimé de manière régulière et le volume de chargement est utilisé de manière optimale.

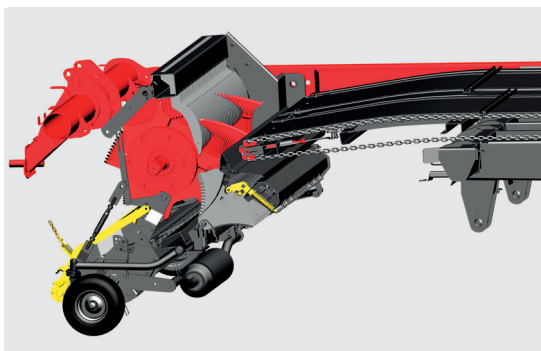


# Décharger par simple pression sur une touche



## Déchargement automatique

Une seule pression sur le terminal est suffisante et l'ouverture sur toute la largeur permet un déchargement très rapide avec l'EUROPROFI L. Le déchargement automatique facilite le travail du chauffeur et préserve la remorque.



## Fond mouvant abaissé à l'avant

Le fond mouvant a été abaissé à l'avant de 150 mm, permettant ainsi la monte de pneumatiques jusqu'au 710/45 R 22,5. Le stock de fourrage est transféré régulièrement vers peut être garanti un déchargement performant et régulier avec une consommation minimale de puissance. Des chaînes robustes assurent un déchargement rapide. Un moteur deux vitesses est proposé en option pour une vitesse de fond mouvant pouvant aller jusqu'à 18 m/mn.

### **Fond mouvant de qualité pour une très grande longévité**

Le fond mouvant PÖTTINGER garantit la fiabilité pour de longues années. Les planches de fond sont traitées sous pression pour une grande longévité. Elles sont rainurées, pressées dans le châssis et vissées. Les barrettes trempées sont divisées et décalées. Les points de graissage des arbres du fond mouvant sont situés sur le côté de la remorque.

### **Load Sensing**

Les remorques ensileuses PÖTTINGER disposent du Load Sensing de série. Le débit d'huile nécessaire est continuellement mesuré et adapté aux besoins. Le résultat : aucun risque d'échauffement d'huile et une économie de puissance jusqu'à 20 ch (15 kW).







## Distribuer avec précision

### Modèles EUROPROFI D COMBILINE

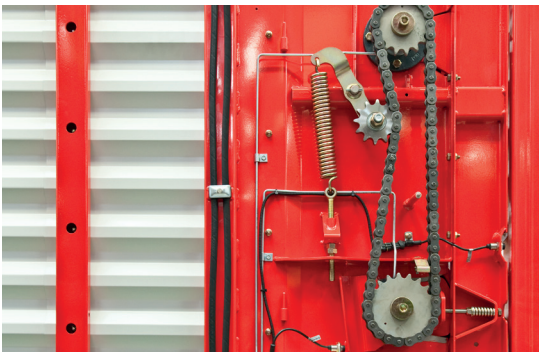
La base d'un bon tassement du silo réside dans la dépose d'un tapis de fourrage régulier. Deux rouleaux doseurs garantissent une répartition parfaite. Les dents agressives sont performantes même dans du fourrage très compacté. Les cornières sur les rouleaux assurent un déchargement rapide de l'ensilage de maïs. Un capteur disposé sur le palier du rouleau commande automatiquement le fond mouvant.



### Porte arrière multifonctions

L'angle d'ouverture de la porte arrière se règle depuis le siège du tracteur pour minimiser l'influence éventuelle du vent.

- L'entraînement des rouleaux doseurs est sécurisé à 1 200 Nm.
- Tendeur de chaîne automatique.
- Rampe de graissage centralisée et très accessible.
- 3<sup>ème</sup> rouleau doseur en option.
- Augmentation de performance avec le kit cordage et bâche arrière proposé en option.



### Tapis de déchargement latéral

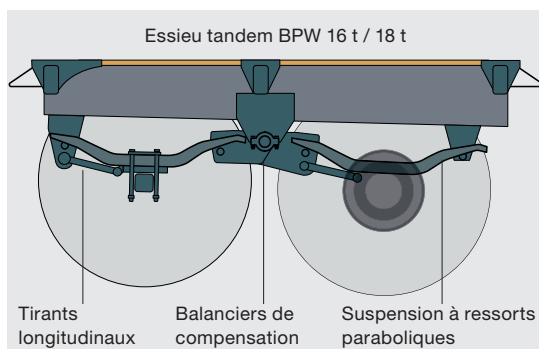
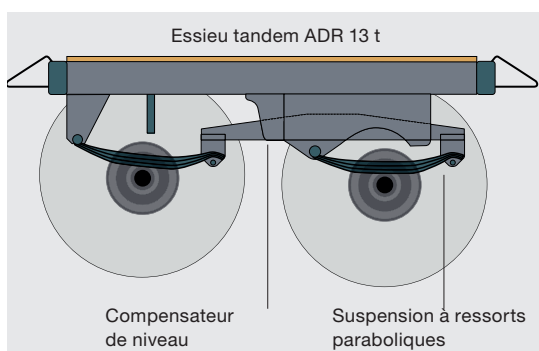
Le tapis de déchargement latéral, proposé en option, a une largeur de 890 mm et un entraînement hydraulique.

- Déchargement à droite ou à gauche.
- Fixation de porte arrière.
- Commande sans fil grâce au terminal POWER CONTROL Wireless.





# Pneumatiques



## Des volumes de chargement et des vitesses d'avancement toujours plus importants exigent des essieux robustes préservant les sols.

Les collaborateurs de PÖTTINGER se sont sérieusement penché sur ces problématiques. Des essieux tandem de grande qualité et des pneumatiques larges sont le fruit de cette réflexion.

### Essieux avec suspension à ressorts paraboliques

Les balanciers de compensation prennent en charge les forces de freinage pour une répartition uniforme des efforts sur toutes les roues. Combinés aux ressorts de suspension, ils garantissent en même temps un comportement exemplaire au silo et un grand confort de conduite dans les parcelles et sur route.

- Grande distance entre les portées des ressorts (1 100 mm à l'avant).
- Sur les essieux BPW, des tirants longitudinaux robustes prennent en charge les forces de freinage et le maintien des essieux.

### Options essieux

- Essieux BPW 18 t avec freins 410 x 120 mm pour un freinage performant même à vitesses élevées.
- Essieux suiveurs pour une préservation de la couche végétale même avec des tonnages élevés.
- Différentes variantes de pneumatiques.

### Essieu tandem suiveur avec suspension hydropneumatique en option, ADR PTAC 16 t / BPW PTAC 18 T, pneus 22,5"

Le grand débattement des essieux, jusqu'à 220 mm, facilite les sorties de parcelles et la conduite sur chemins cabossés.





| <b>EUROPROFI COMBILINE</b>   | <b>4510 L / 4510 D</b> | <b>5010 L / 5010 D</b> | <b>5510 L / 5510 D</b> |
|--|------------------------|------------------------|------------------------|
| Timon haut, charge 2 t.  | ■                      | ■                      | ■                      |
| Timon bas, charge 2 t.   | □                      | □                      | □                      |
| Timon bas, charge 3 t.   | -                      | □                      | □                      |
| Changement automatique du timon hydraulique en position de transport et travail. | □                      | □                      | □                      |
| Anneau tournant ou boule d'attelage  | □                      | □                      | □                      |
| Suspension du timon  | □                      | □                      | □                      |
| Essieu tandem ADR 13 t. avec suspension à ressorts paraboliques, 22,5"           | ■                      | -                      | -                      |
| Essieu tandem ADR 16 t. avec suspension à ressorts paraboliques, 22,5"           | □                      | ■                      | ■                      |
| Essieu tandem BPW 18 t. avec suspension à ressorts paraboliques, 22,5"           | -                      | □                      | □                      |
| Essieu tandem ADR 16 t. avec suspension hydropneumatique, 22,5"                  | □                      | □                      | -                      |
| Essieu tandem BPW 18 t. avec suspension hydropneumatique, 22,5"                  | -                      | □                      | □                      |
| Essieu suiveur   | □                      | □                      | □                      |
| Essieu directeur   | □                      | □                      | □                      |
| PTAC 15 t.   | ■                      | -                      | -                      |
| PTAC 18 t.   | □                      | ■                      | ■                      |
| PTAC 19 t.   | -                      | □                      | -                      |
| PTAC 20 t.   | -                      | □                      | □                      |
| PTAC 21 t  | -                      | □                      | □                      |
| Pneus 560/45 R 22,5  | ■                      | -                      | -                      |
| Pneus 620/40 R 22,5  | □                      | ■                      | ■                      |
| Pneus 710/35 R 22,5  | □                      | □                      | □                      |
| Pneus 710/45 R 22,5  | -                      | □                      | □                      |
| Pneus 800/40 R 22,5  | -                      | □                      | □                      |

■ = Standard, □ = Option





88 PÖTTINGER EUROPROFI COMBILINE 25



# Terminaux de commande



## Commande parfaite

### DIRECT CONTROL

Pour les remorques sans rouleaux doseurs, l'ensemble des fonctions peuvent être sélectionnées. L'intensité de l'éclairage de l'écran et des touches est réglable.

### POWER CONTROL

L'ensemble des fonctions sont commandées directement par le terminal. Les messages d'erreurs apparaissent également. Possibilité de saisie de données.

- Chargement et déchargement automatique.
- Conception ergonomique des touches de commande.
- Boîtier rétro-éclairé.

### POWER CONTROL Wireless (sans fil)

Pour une commande confortable des fonctions, même en dehors de la cabine du tracteur.

- Spécialement pour la commande du fond mouvant.
- Un cordon permet de libérer les deux mains pour les commandes.
- Grande portée jusqu'à 100 m.

## EXPERT 75 / EXPERT 100 CCI 100

### ISOBUS

Confort de 1<sup>ère</sup> classe en option. Ce terminal peut également commander les machines ISOBUS de tous les constructeurs.

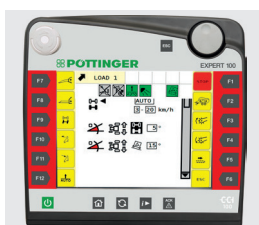
- Écran couleur TFT haute définition de 8,4" avec touches rétro-éclairées.
- Écran tactile, fonctions automatiques pour chargement et déchargement.
- Port USB.



# Données techniques / Équipements



| EUROPROFI COMBILINE              | 4510 L              | 4510 D              | 5010 L              | 5010 D              |
|----------------------------------|---------------------|---------------------|---------------------|---------------------|
| Capacités de chargement          | 45 m <sup>3</sup>   | 45 <sup>3</sup>     | 50 m <sup>3</sup>   | 50 m <sup>3</sup>   |
| Volumes DIN                      | 26 m <sup>3</sup>   | 25 m <sup>3</sup>   | 29 m <sup>3</sup>   | 28 m <sup>3</sup>   |
| Volumes avec arceaux et cordages | 27,5 m <sup>3</sup> | 26,5 m <sup>3</sup> | 30,5 m <sup>3</sup> | 29,5 m <sup>3</sup> |
| Largeur Pick-up                  | 1 850 mm            | 1 850 mm            | 1 850 mm            | 1 850 mm            |
| Couteaux                         | 35                  | 35                  | 35                  | 35                  |
| Ecartement entre couteaux        | 39 mm               | 39 mm               | 39 mm               | 39 mm               |
| Longueurs de plateau             | 5 680 mm            | 5 420 mm            | 6 360 mm            | 6 100 mm            |
| Largeurs de plateau              | 2 100 mm            | 2 100 mm            | 2 100 mm            | 2 100 mm            |
| Longueurs                        | 8 440 mm            | 8 920 mm            | 9 120 mm            | 9 600 mm            |
| Largeurs                         | 2 510 mm            | 2 510 mm            | 2 670 mm            | 2 670 mm            |
| Hauteurs                         | 3 550 mm            | 3 550 mm            | 3 550 mm            | 3 550 mm            |
| Hauteur avec cordes              | 3 875 mm            | 3 875 mm            | 3 875 mm            | 3 875 mm            |
| Poids en équipement standard     | 6 650 kg            | 7 150 kg            | 7 150 kg            | 7 650 kg            |



**EXPERT 75**  
**EXPERT 100 CCI 100**  
ISOBUS



**Rouleau de jauge**  
**pour pick-up**



**Repliage hydraulique du**  
**volet frontal**



**Porte d'accès latérale avec**  
**échelle**

|                       |                          |                          |                          |                                     |
|-----------------------|--------------------------|--------------------------|--------------------------|-------------------------------------|
| EUROPROFI COMBILINE L | <input type="checkbox"/> | <input type="checkbox"/> | <input type="checkbox"/> | <input type="checkbox"/>            |
| EUROPROFI COMBILINE D | <input type="checkbox"/> | <input type="checkbox"/> | <input type="checkbox"/> | <input checked="" type="checkbox"/> |

■ = Standard, □ = Option





| 5510 L              | 5510 D              |
|---------------------|---------------------|
| 55 m <sup>3</sup>   | 55 m <sup>3</sup>   |
| 32 m <sup>3</sup>   | 31 m <sup>3</sup>   |
| 33,5 m <sup>3</sup> | 32,5 m <sup>3</sup> |
| 1 850 mm            | 1 850 mm            |
| 35                  | 35                  |
| 39 mm               | 39 mm               |
| 7 040 mm            | 6 790 mm            |
| 2 100 mm            | 2 100 mm            |
| 9 800 mm            | 10 280 mm           |
| 2 670 mm            | 2 670 mm            |
| 3 550 mm            | 3 550 mm            |
| 3 875 mm            | 3 875 mm            |
| 7 350 kg            | 7 850 kg            |

#### Autres options :

- Suspension hydraulique du timon
- Mise en position de transport / travail automatique pour timon haut et bas (avec POWER CONTROL)
- Capteur de couple d'entraînement
- Suspension hydraulique du pick-up
- TWIN BLADE – Couteaux réversibles en option
- Moteur deux vitesses
- Commande arrière pour fond mouvant
- 3<sup>ème</sup> rouleau doseur
- Projecteur de caisse H3
- Kit projecteurs LED sur paroi frontale et gardes-boues
- Kit de projecteurs LED (caisse, arrière, pick-up, barre de coupe avec POWER CONTROL)
- Cordages avec bâche arrière
- Système vidéo avec moniteur et 1 ou 2 caméras
- Gyrophare livré à part
- Feux de gabarit
- Freinage hydraulique



**Tôle de recouvrement du canal repliable**



**Tapis de déchargement latéral**

–



**Cordage avec bâche arrière**





### Votre machine accessible sur internet

Toutes les informations concernant votre matériel :  
**simple – 24 h / 24 – partout**

Scanner le QR-code de la **plaque constructeur** avec votre smartphone ou votre tablette ou saisir le numéro de série de votre machine sur [www.poettinger.at/poetpro](http://www.poettinger.at/poetpro). Vous accédez immédiatement à de nombreuses informations concernant votre machine.

- Notices d'utilisation.
- Informations sur les équipements.
- Prospectus.
- Photos et vidéos.



### Le service pièces détachées PÖTTINGER

- Réseau mondial de partenaires commerciaux et de services après-vente.
- Disponibilité de pièces détachées et pièces d'usure pendant des décennies.
- Possibilité de commander en ligne les pièces Original PÖTTINGER 24 heures sur 24.

#### **PÖTTINGER Landtechnik GmbH**

Industriegelände 1  
4710 Grieskirchen  
Autriche  
Tél. +43 7248 600-0  
[info@poettinger.at](mailto:info@poettinger.at)  
[www.poettinger.at](http://www.poettinger.at)

#### **PÖTTINGER France S.a.r.l.**

129b, la Chapelle  
68650 Le Bonhomme  
France  
Tél. +33 389 47 28 30  
Fax +00 33 389 47 28 39  
[info@poettinger.fr](mailto:info@poettinger.fr)  
[www.poettinger.fr](http://www.poettinger.fr)

#### **POETTINGER Canada Inc.**

650, Route 112  
St-Cesaire, PQ J0L 1T0  
Canada  
Tél. +1 450 469 5594  
Fax +1 866 417 1683  
[info@poettinger.ca](mailto:info@poettinger.ca)  
[www.poettinger.ca](http://www.poettinger.ca)

#### **PÖTTINGER Belgium s.p.r.l.**

Avenue Adolphe Lacomblé 69-71  
1030 Bruxelles  
Belgique  
Tél. +32 2 894 41 61  
[info@poettinger.be](mailto:info@poettinger.be)  
[www.poettinger.be](http://www.poettinger.be)

#### **PÖTTINGER AG**

Mellingerstrasse 11  
5413 Birmenstorf (Kt. Aargau)  
Schweiz  
Telefon +41 56 201 41 60  
Fax +41 56 201 41 61  
[info@poettinger.ch](mailto:info@poettinger.ch)  
[www.poettinger.ch](http://www.poettinger.ch)

