



AMC 616

Commande VCA et sortie casque pour AMC620





SOMMAIRE

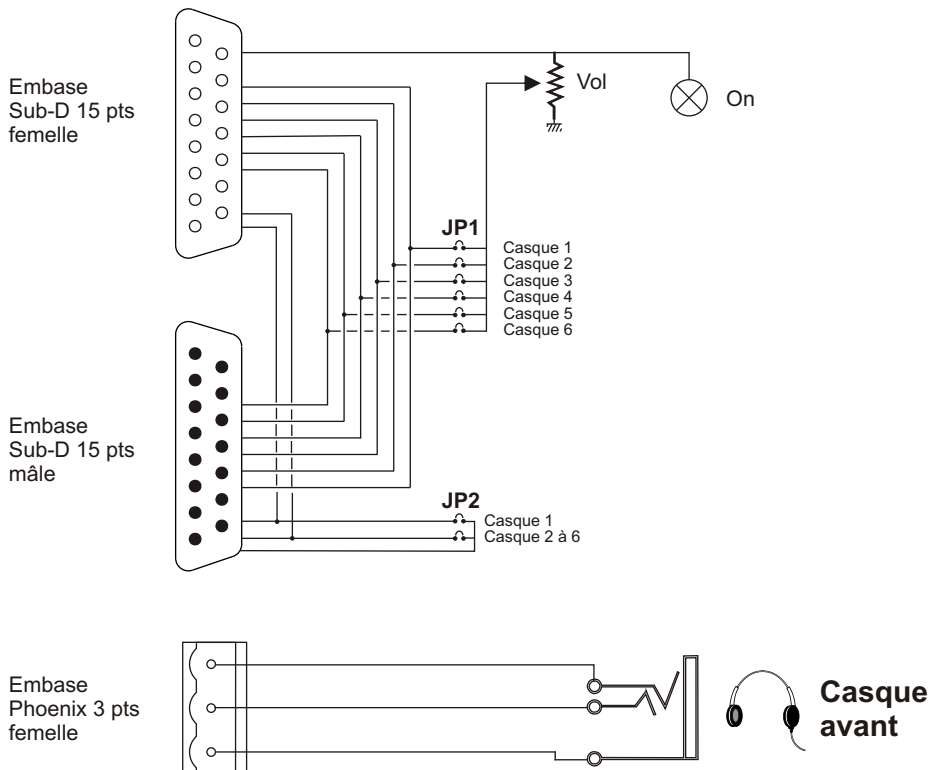
⇒ Description.....	4
⇒ Synoptique.....	4
⇒ Face avant.....	5
⇒ Face arrière.....	6
⇒ Câblage.....	7
⇒ Informations.....	8
⇒ Caractéristiques.....	8

DESCRIPTION

L'**AMC 616** est un boîtier de commande VCA et de sortie casque prévu pour faciliter le câblage avec un ampli casque à commande VCA, l'**AMC 620**.

- ⇒ L'**AMC 620** permet en un seul connecteur la commande extérieure des volumes des amplis 1 à 6, et d'autre part la sélection pour la commande extérieure des casques 1 et 2 à 6.
- ⇒ Deux cavaliers internes permettent d'affecter le potentiomètre "volume" de l'**AMC 616** au circuit de commande 1, 2, 3, 4, 5, 6 et de déporter la commande extérieure pour le casque 1 ou les casques 2 à 6.
- ⇒ Pour faciliter l'intégration, l'**AMC 616** est livré avec une bretelle Mâle/femelle en Sub-D 15 points pour relier à l'**AMC 616** précédent.

SYNOPTIQUE

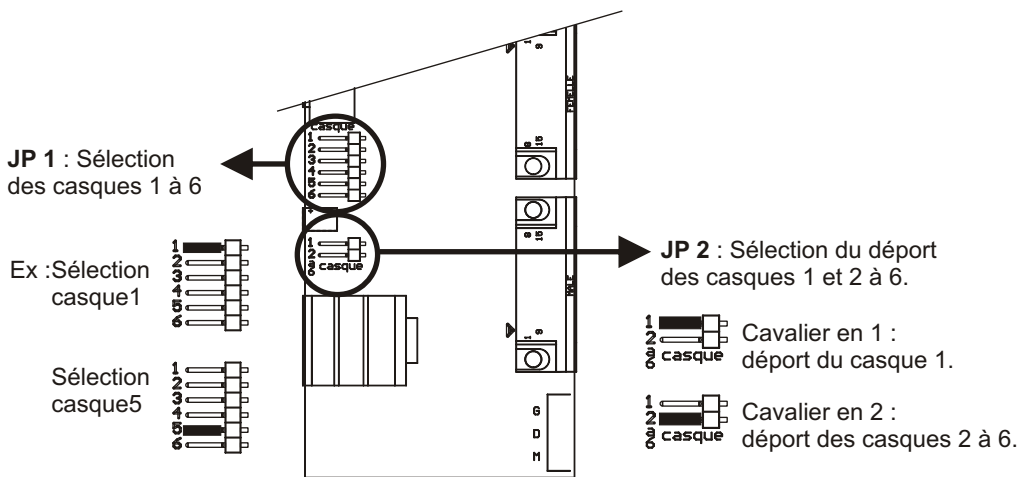




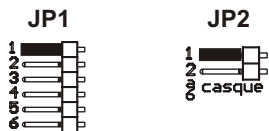
- A) Potentiomètre de réglage du volume.
- B) Témoin de mise en fonctionnement .
- C) Sortie casque "JACK 6,35 mm"

L'AMC 616 possède en interne des cavaliers :

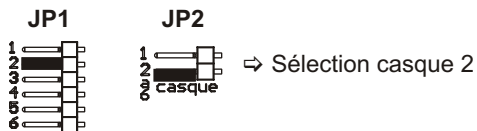
- Choix pour le volume des casques (1 à 6) par **JP1**.
- Déport extérieur du casque 1 et des casques 2 à 6 par **JP2**.



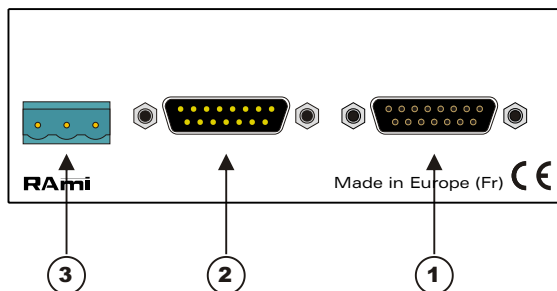
■ Exemple : volume du casque 1 et déport de ce volume par JP2



■ Exemple : volume du casque 2 et déport des volumes 2 à 6

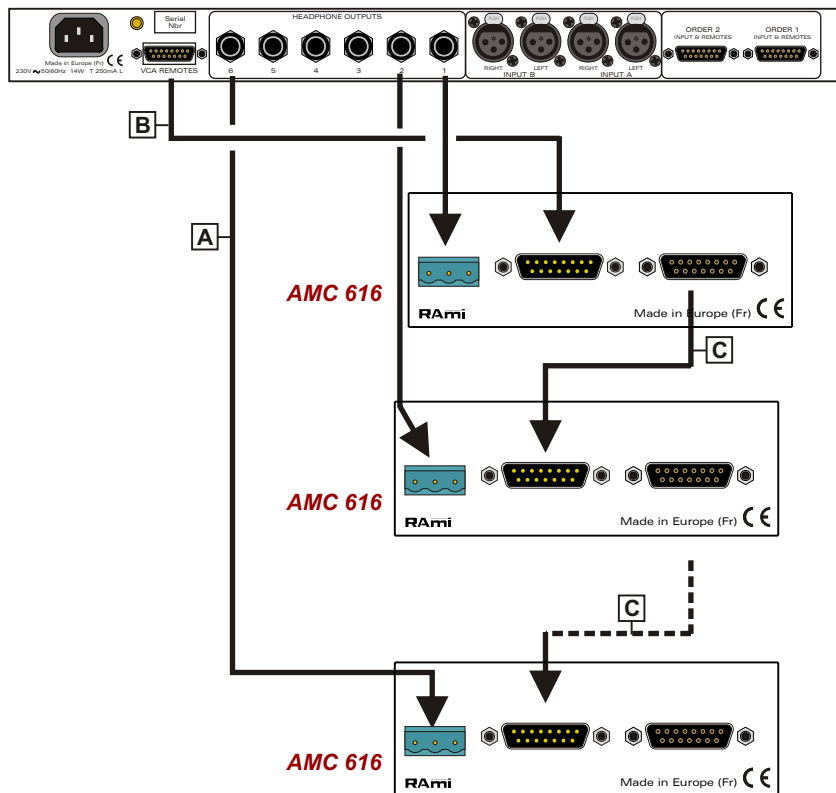


Remarque : un seul cavalier déporte à la fois tous les casques de 2 à 6 rendant inopérante les commandes du panneau avant de l'AMC 620.

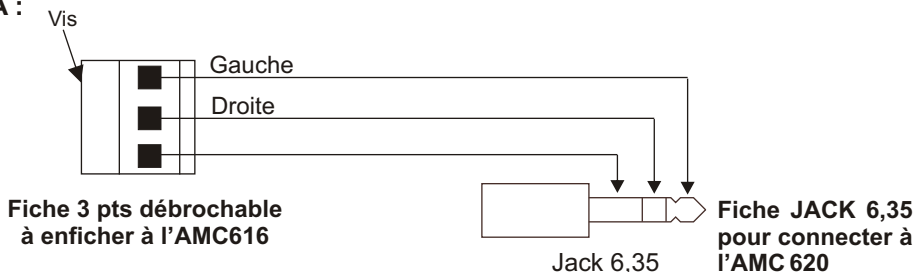


- 1) Embase Sub-D 15 points femelle de sortie de la modulation du connecteur (2) pour la renvoyer vers 1 ou plusieurs **AMC 616** branchés en cascade.
- 2) Embase Sub-D 15 points mâle d'entrée de la commande de volume déportée de l'**AMC 620**
- 3) Embase 3 points débrochable à vis de raccordement d'une sortie casque de l'**AMC 620**.

AMC 620



Câble A :



Câble B : ➡ câble fil à fil Sub-D15 pts mâle / Sub-D 15 pts femelle selon la distance entre l'AMC 620 et le premier AMC 616. Câble non fourni.

Câble C : Pour relier les AMC 616 en cascade
➡ câble fourni avec chaque **AMC 616**

Attention !!!

- ⇒ Eviter l'exposition à de trop fortes températures.
- ⇒ Ne jamais exposer l'appareil à la pluie, la neige ou à l'humidité.
- ⇒ L'**AMC 620** relié à l'**AMC 616** comporte un ampli casque, évitez les niveaux importants ou les expositions prolongées capables d'endommager l'ouïe de façon irréversible.
- ⇒ Consulter la notice de l'AMC 620 et de son limiteur interne.

L'**AMC 616** est conforme aux normes suivantes :

EN60065, EN55013, EN55020, EN60555-2, et EN60555-3, d'après les dispositions de la directive 73/23/EEC, 89/336/EEC et 93/68/EEC.

CARACTERISTIQUES

Dimensions : Face avant : 48 x 140 mm
Profondeur : 70 mm

Poids : 0,5 kg

RAmi

7 Rue Raoul Follereau
77600 BUSSY SAINT GEORGES - FRANCE

Tél. : 33 (0)1 64 66 20 20- Fax : 33 (0)1 64 66 20 30

E-mail : rami@ramiaudio.com

www.ramiaudio.com